

ООО «Краспан»

*АЛЬБОМ ТЕХНИЧЕСКИХ РЕШЕНИЙ
АТР –03–55923418–09*

*НАВЕСНЫХ ФАСАДНЫХ СИСТЕМ
L–BCт Краспан*

(подоблицовочная конструкция из оцинкованной стали)

L–BCтН Краспан

(подоблицовочная конструкция из коррозионностойкой стали)

*с применением керамогранитных
фасадных плит
с кляммерным креплением*

анфас

Ф А С А Д Н Ы Е Т Е Х Н О Л О Г И И

+7 812 612-28-78, +7 921 325-96-96

WWW.ANFAS.SPB.RU

ООО «Краспан»

АЛЬБОМ ТЕХНИЧЕСКИХ РЕШЕНИЙ
АТР – 03–55923418–09

НАВЕСНЫХ ФАСАДНЫХ СИСТЕМ
L–BCт Краспан

(подоблицовочная конструкция из оцинкованной стали)

L–BCтН Краспан

(подоблицовочная конструкция из коррозионностойкой стали)

с применением керамогранитных
фасадных плит
с кляммерным креплением

Генеральный директор ООО «Краспан»

А.И. Клименков

17.02.2010

Руководитель отдела проектирования
ООО «КраспанМонтаж»

Е. В. Жудина

17.02.2010

анфас

ФАСАДНЫЕ ТЕХНОЛОГИИ

+7 812 612-28-78, +7 921 325-96-96

WWW.ANFAS.SPB.RU

Внимание!

Исключительное право на производство комплектов систем навесного вентилируемого фасада, фасадных панелей, комплектов профилей для навесного вентилируемого фасада принадлежит ООО «Краспан» и защищено законодательством.

*«Другие лица не могут использовать соответствующий результат интеллектуальной деятельности без согласия правообладателя...
Использование результата интеллектуальной деятельности, если такое использование осуществляется без согласия правообладателя, является незаконным и влечет ответственность..».*

Статья 1229 Гражданского кодекса РФ.

Патенты ООО «Краспан» на полезные модели

- № 31804 Облицовочная плита*
- № 32807 Комплект навесного вентилируемого фасада*
- № 34557 Комплект навесного вентилируемого фасада*
- № 34588 Комплект навесного вентилируемого фасада*
- № 40066 Кронштейн для крепления навесной панели облицовки здания*
- № 67134 Устройство для крепления фасадных плит*
- № 83527 Алюминевая композитная панель*
- № 83528 Двойной кронштейн для крепления навесной панели облицовки здания*

Патенты ООО «Краспан» на промышленные образцы

- № 55114 Комплект металлических профилей для навесных вентилируемых фасадов*
- № 58247 Комплект металлических профилей для навесных вентилируемых фасадов*
- № 60452 Комплект профилей для навесных вентилируемых фасадов*
- № 71433 Профиль для систем навесных вентилируемых фасадов (два варианта)*
- № 71434 Профиль для систем навесных вентилируемых фасадов (два варианта)*
- № 72315 Профиль для систем навесных вентилируемых фасадов*
- № 72721 Профиль для систем навесных вентилируемых фасадов*
- № 73903 Профиль для систем навесных вентилируемых фасадов*
- № 74141 Профиль для систем навесных вентилируемых фасадов (два варианта)*
- № 74143 Профиль для систем навесных вентилируемых фасадов*
- № 74144 Профиль для систем навесных вентилируемых фасадов*
- № 75290 Профиль для систем навесных вентилируемых фасадов*

Завод КРАСПАН реализует свою продукцию через сеть региональных представителей.

1. Расчетное обоснование технических решений навесных фасадных систем L-BCM Краспан (Краспан BCM) и L-BCMH Краспан (Краспан BCMH) с применением керамогранитных фасадных плит с кляммерным креплением, ЦНИИПСК им. Мельникова (г. Москва), ИСИ СФУ (г. Красноярск) (Приложение 1 к АТР).
2. Экспертное заключение по несущей способности навесных фасадных систем L-BCM Краспан (Краспан BCM) и L-BCMH Краспан (Краспан BCMH) с применением фасадных керамогранитных плит с кляммерным креплением, ЦНИИПСК им. Мельникова (г. Москва) (Приложение 1 к АТР).
3. Экспертное заключение по результатам огневых испытаний навесной фасадной системы L-BCM Краспан (Краспан BCM) и L-BCMH Краспан (Краспан BCMH) с облицовкой керамогранитными плитами, ЦНИИСК им. В.А. Кучеренко (г. Москва).
 - Навесная фасадная система L-BCM Краспан (Краспан BCM) и L-BCMH Краспан (Краспан BCMH) с облицовкой керамогранитными плитами относится к классу пожарной опасности К0 (непожароопасные).
 - С позиций пожарной безопасности область применения наружных стен зданий со смонтированной на них навесной фасадной системой L-BCM Краспан (Краспан BCM) и L-BCMH Краспан (Краспан BCMH) класса пожарной опасности К0 являются здания и сооружения всех степеней огнестойкости, всех классов конструктивной и функциональной пожарной опасности.
4. Технический отчет по оценке сейсмостойкости конструкции, ЦНИИСК им. В.А. Кучеренко, (г. Москва).
 - Фасадная система L-BCM Краспан (Краспан BCM) и L-BCMH Краспан (Краспан BCMH) рекомендована для применения в районах с сейсмичностью 7–9 баллов.
5. Заключение по коррозионной стойкости, долговечности и надежности навесных фасадных систем производства ООО «Краспан», ЦНИИПСК им. Мельникова (г. Москва).
 - Долговечность каркаса фасадной системы L-BCM Краспан (Краспан BCM) с соответствующим лакокрасочным покрытием – 50 лет.
 - Долговечность каркаса фасадной системы L-BCMH Краспан (Краспан BCMH) – 50 лет и более без проведения дополнительных защитных мероприятий.
6. Законодательная и нормативная база РФ.
 - Документы, разрешающие применение навесных фасадных систем КРАСПАН и облицовочных материалов на территории РФ
 - Техническое свидетельство/Техническая оценка о пригодности новой продукции для применения в строительстве на территории РФ, ФГУ «ФЦС» (г. Москва).
 - Сертификат пожарной безопасности, ООО «НИИППБ» (г. Красноярск).
 - Сертификат соответствия, АНО «Красноярскстройсертификация» (г. Красноярск).
 - Экспертное заключение на соответствие санитарным правилам и нормам (либо СЭС), ФГУЗ «Центр гигиены и эпидемиологии в Красноярском крае» (г. Красноярск).
 - Технические условия.
 -

Фасадные системы L–BCт Краспан и L–BCтН Краспан (вертикальная стальная оцинкованная и коррозионностойкая) с использованием керамогранитных фасадных плит с кляммерным креплением применяется для облицовки и утепления зданий.

Принципиальная последовательность работ по монтажу фасадных систем L–BCт Краспан и L–BCтН Краспан с использованием керамогранитных фасадных плит с кляммерным креплением:

- установка кронштейнов и пластин оконного откоса;
- укладка утеплителя;
- установка вертикальных направляющих;
- установка коробов оконного откоса и оконных отливов;
- установка технологической оснастки и монтаж фасадных плит.

1. Установка кронштейнов

Кронштейны являются наиболее нагруженной деталью фасадной системы. Их количество определяется проектом в зависимости от архитектурных особенностей здания. Материалы, из которых изготовлены кронштейны, см. в спецификации материалов (см. лист 69).

Кронштейны разделяются на подвижные и неподвижные, несущие и опорные, на подвижные угловые, угловые для проемов и неподвижные угловые .

а) Кронштейн подвижный несущий НКН 110.Ц (150.Ц, 210.Ц), НКН 110.Н (150.Н, 210.Н) и кронштейн опорный НКО 110.Ц (150.Ц, 210.Ц), НКО 110.Н (150.Н, 210.Н) (см. лист 22) состоит из двух частей – неподвижной, которая крепится к стене, и подвижной, к которой крепится вертикальная направляющая. Подвижная часть кронштейна позволяет исправить неровности стены и выставить направляющие вертикального каркаса в одной плоскости.

б) Кронштейн неподвижный несущий НКЛ Н 90.Ц (160.Ц, 240.Ц, 310.Ц), НКЛ Н 90.Н (160.Н, 240.Н, 310.Н) и кронштейн неподвижный опорный НКЛ О 90.Ц (160.Ц, 240.Ц, 310.Ц), НКЛ О 90.Н (160.Н, 240.Н, 310.Н) (см. лист 23) крепится к стене, к нему крепится вертикальная направляющая. Неровности стены исправляются путем подрезки части неподвижного кронштейна при креплении направляющих

в) Кронштейн подвижный угловой НКУ 155.Ц (215.Ц, 300.Ц), НКУ 155.Н (215.Н, 300.Н) (см. лист 35) и кронштейн подвижный угловой для проемов НКУП 155.Ц (215.Ц, 300.Ц), НКУП 155.Н (215.Н, 300.Н) (см. лист 29) состоит из двух частей – неподвижной, которая крепится к стене, и подвижной, к которой крепятся вертикальные направляющие. Подвижная часть кронштейна позволяет исправить неровности стены, угла здания и выставить направляющие в одной плоскости.

Кронштейн неподвижный угловой НКУЛ 120.Ц (220.Ц, 330.Ц), НКУЛ 120.Н (220.Н, 330.Н) (см. лист 30) состоит из двух частей – углового кронштейна, который крепится к стене, и наконечника. Неровности стены исправляются путем подрезки части углового кронштейна перед креплением наконечника и направляющей.

В соответствии с требованиями технического свидетельства РОССТРОЯ ТС–2284–08, ТО–2284–08 (п. 4.4) вид и количество анкерных дюбелей для крепления кронштейнов определяют расчетом исходя из конкретных условий строительства, прочностных свойств материала ограждающей конструкции и других факторов, а также с учетом рекомендаций изготовителя крепежной техники.

Расчет производят для двух зон здания: рядовой и угловой, для которой значение ветрового напора принимают с учетом повышающего динамического коэффициента.

Привязан			
Инв. N			

Результаты расчетов максимального шага кронштейнов приведены в Приложении N1к АТР. Для устранения мостика холода под подвижный несущий кронштейн и анкер необходимо устанавливать прокладку ПКП 1 (см. лист 20) или под подвижный угловой ПКУ 1 (см. лист 35), под подвижный опорный и неподвижный несущий и опорный кронштейн прокладку ПК 1 (см. лист 21) или под подвижный угловой для проемов и неподвижный угловой ПКУ 1.65 (см. лист 35,36). Прокладки выполнены из материала: ЭУП–ПК Черный ТУ 5775–007–51432988–2004. В конструкциях бокового откоса окна используются кронштейны опорные : НКО 110.Ц (150.Ц, 210.Ц), НКО 110.Н (150.Н, 210.Н) (см. листы 25,27), НКЛ О 90.Ц (160.Ц, 240.Ц) (см. листы 26,28) и кронштейны несущие: НКН 110.Ц (150.Ц, 210.Ц), НКН 110.Н (150.Н, 210.Н), НКЛ Н 90.Ц (160.Ц, 240.Ц), НКЛ Н 90.Н (160.Н, 240.Н).

В конструкциях верхнего откоса окна используются кронштейны: НКО 110.Ц (150.Ц, 210.Ц), НКО 110.Н (150.Н, 210.Н) (см. лист 31), НКЛ О 90.Ц (160.Ц, 240.Ц), НКЛ О 90.Н (160.Н, 240.Н) (см. лист 32).

В конструкциях дверного проема используются кронштейны: НКУП 155.Ц (215.Ц, 300.Ц), НКУП 155.Н (215.Н, 300.Н) (см. лист 29), НКУЛ 120.Ц (220.Ц, 330.Ц), НКУЛ 120.Н (220.Н, 330.Н) (см. лист 30).

Применение узлов (см. лист 29,30) на оконный проем допускается в случае невозможности установки к стене L–образных кронштейнов (см. лист 27,28).

В конструкциях внешнего угла используются кронштейны: НКУ 155.Ц (215.Ц, 300.Ц), НКУ 155.Н (215.Н, 300.Н) (см. лист 35), НКУЛ 120.Ц (220.Ц, 330.Ц), НКУЛ 120.Н (220.Н, 330.Н) (см. лист 36), НКО 110.Ц (150.Ц, 210.Ц), НКО 110.Н (150.Н, 210.Н) (см. лист 37), НКЛ О 90.Ц (160.Ц, 240.Ц), НКЛ О 90.Н (160.Н, 240.Н) (см. лист 38); внутреннего угла используются кронштейны: НКО 110.Ц (150.Ц, 210.Ц), НКО 110.Н (150.Н, 210.Н) (см. лист 39), НКЛ О 90.Ц (160.Ц, 240.Ц), НКЛ О 90.Н (160.Н, 240.Н) (см. лист 40).

В конструкции цоколя кронштейны НКН 110.Ц (150.Ц, 210.Ц), НКН 110.Н (150.Н, 210.Н) и НКО 110.Ц (150.Ц, 210.Ц), НКО 110.Н (150.Н, 210.Н), НК 55.Ц2Р (НК 75.Ц2Р, НК 100.Ц2Р, НК 125.Ц2Р, НК 140.Ц2Р, НК 150.Ц2Р, НК 175.Ц2Р, НК 200.Ц2Р), НК 300.Ц2Р (НК 350.Ц2Р, НК 400.Ц2Р) можно развернуть горизонтально (см. лист 41), НКЛ Н 90.Ц (160.Ц, 240.Ц), НКЛ Н 90.Н (160.Н, 240.Н), НКЛ О 90.Ц (160.Ц, 240.Ц), НКЛ О 90.Н (160.Н, 240.Н) крепятся только вертикально (см. лист 42). Кронштейны устанавливаются на стены с помощью анкерных крепителей. Длина крепителей определена в зависимости от материала стены и по результатам испытаний (от 60 до 290 мм).

В схеме установки кронштейнов анкера устанавливать только со стороны усиливающей шайбы в собранном виде (см. лист 57, 58).

На все кронштейны устанавливается стальная усиливающая шайба УШ 1.Ц (УШ 1.Н) или УШ 2.Ц (УШ 2.Н)(в зависимости от вида кронштейна) (см. лист 57, 58).

Для изготовления шайб усиливающих используются материалы:

прокат листовой коррозионностойкий 430–08X17 ТУ РМО–001/05 толщиной 2,0мм или тонколистовой холоднокатанный горячеоцинкованный прокат 08пс–ХП–УР–1 ГОСТ 14918–80 толщиной 2,0мм с дополнительным полимерным покрытием.

Не допускается установка подвижных несущих кронштейнов без прокладок ПКП 1 или подвижных угловых без ПКУ 1, подвижных опорных и неподвижных несущих и опорных без прокладок ПК 1 или подвижных угловых для проемов и угловых неподвижных без ПКУ 1.65. Пластина крепления короба оконного откоса НК 13.Ц.250(350) крепится к

Привязан			
Инв. N			

стене на дюбель забивной ДЗ 100 (см. лист 27–32).

Шаг пластины по горизонтали составляет 400 мм.

В случае использования парных несущих кронштейнов шаг их установки указан в Приложении N1 к АТР (см. лист 64, 65).

2. Укладка утеплителя

Тип и толщина теплоизоляции определяются теплотехническими расчетами (с учетом КТО) и указываются в проекте. Если применяется несколько слоев теплоизоляции, во избежание потерь тепла, необходимо устанавливать швы внахлест. Плиты утеплителя фиксируются специальными полимерными дюбелями (ДС). Расход дюбелей составляет до 8 шт. на 1 кв.метр утеплителя.

Не допускается соприкосновение облицовочных плит с теплоизолирующим материалом, т.к. это препятствует свободной циркуляции воздуха. Минимально допустимый размер зазора– 40мм, максимальный размер – не более 200мм.

3. Установка вертикальных направляющих

Вертикальные направляющие представляют собой стальные оцинкованные (коррозионностойкие) несущие профили НК 45.Ц (НК 45.Н), НК 15.Ц (НК 15.Н) и НК 16.Ц (НК 16.Н), которые крепятся к подвижным частям кронштейнов и неподвижным кронштейнам заклепками из коррозионностойкой стали К 12.Н в соответствии с детализированными схемами. Материалы, из которых изготовлены профили, см. в спецификации материалов (см. листы 69).

Шаг вертикальных направляющих не более указанного в Приложении N1 к АТР и не должен превышать 608 мм.

Профиль НК 45.Ц (НК 45.Н) используется в вертикальных стыках фасадных плит.

Профиль НК 15.Ц (НК 15.Н) используется в конструкции внешнего угла (см. лист 35–38).

В конструкции внутреннего угла и для крепления короба оконного откоса используется профиль НК 16.Ц (НК 16.Н) (см. листы 25–30, 39–40).

Для компенсации температурного движения несущих вертикальных профилей необходимо оставлять в конструкциях температурный зазор 4 ± 1 мм (см. лист 24).

Температурный разрыв вертикальных несущих профилей должен находиться только в местах горизонтальных стыков плит с шагом не более 4000 мм (см. лист 59).

Для более экономичного использования вертикальных направляющих рекомендуется скреплять их между собой с последующим распилом. Стыковка профилей осуществляется с помощью крепежной шины НК 17.Ц (НК 17.Н) (см. лист 22, 23, 24).

Распил выполняется после монтажа плит в местах горизонтального стыка плит с шагом не более 4000 мм.

После установки вертикальных направляющих осуществляется монтаж пожарной отсечки (см. лист 66) во избежание свободного выпадания расплавленного материала гидростроительной мембраны.

Отсечка противопожарная (ПО 1.Ц.П и ПО 1.Ц) устанавливается по всему периметру здания с шагом, указанным в проекте, но не более, чем через 6...7м по высоте здания.

4. Установка коробов оконного откоса и оконных отливов

Установка коробов оконного откоса и оконных отливов выполняется после установки и выравнивания вертикальных направляющих (см. лист 27–32).

Привязан

Инв. N

В конструкции бокового и верхнего откоса окна используется пластина крепления короба оконного откоса НК 13.Ц250(350), крепящаяся к стене на дюбель забивной ДЗ 100 .

Крепление короба осуществляется с помощью планки ПКК 1.Ц1 (вариант ПКК 1.А). Крепить с шагом по вертикали не более 600 и горизонтали не более 400мм.

Вариант примыкания к светопрозрачным конструкциям (витражам) см. листы 51–56.

5. Установка технологической оснастки и монтаж фасадных плит

После установки вертикальных направляющих осуществляется монтаж фасадных плит. К вертикальным направляющим крепятся кляммеры заклепками К 12.Н (из коррозионностойкой стали А2 DIN 267–2) .

В местах горизонтального и вертикального стыка плит устанавливается четырехзажимный кляммер КЛ.4.12.7.Н. В конструкциях наружного угла, внутреннего угла и примыкания к оконному откосу используется боковой двухзажимный кляммер КЛ.2.12.7.Н.Б. В местах верхнего и нижнего окончаний фасада используется двухзажимный кляммер КЛ.2.12.Н.Н.

Однозажимный кляммер (получают путем распила КЛ.2.12.Н.Н) используется в конструкциях наружного и внутреннего углов в местах верхнего и нижнего окончаний фасада. Все вышеперечисленные кляммеры изготовлены из коррозионностойкой стали 304–08Х18Н10 ТУ РМО–001/05 толщиной 1,2мм.

Для высотных зданий с повышенным давлением ветра применяются усиленные высотные кляммеры КЛВ 4.14.7.Н СБ, КЛВ 2.14.7.Н.Б СБ, КЛВ 2.14.Н.В СБ, КЛВ 2.14.Н.Н СБ (см. лист 24).

Усиленные высотные кляммеры сборные: состоят из площадки кляммерной для кляммера высотного, изготавливаемой из нержавеющей стали толщиной 2 мм, и кляммерных лапок толщиной 1,2 мм. Для фасадной плиты толщиной 10 мм используется кляммерная лапка КЛЛ 12.7.Н, фасадной плиты толщиной 12 мм кляммерная лапка КЛЛ 14.7.Н.

Однозажимный высотный кляммер получают путем распила КЛВ 2.14.Н.В СБ и КЛВ 2.14.Н.Н СБ.

Фасадные плиты вставляются в кляммеры через унифицированные уплотнительные прокладки ПКЛ 1, применяемые для всех видов кляммеров (см. лист 24 – 30).

Прокладки изготовлены из материала: Томполен ТЭП 70А ТУ 2243–013–36295287–2005.

Для соблюдения противопожарных требований над оконными проемами на высоту не менее 1,2м от верхнего откоса каждого проема и на ширину, соответствующую ширине и дополнительно по 0,3 м влево и вправо устанавливаются дополнительные кляммеры и сейсмические фиксаторы ФС 1.Н (см. лист 14, 15, 16, 17).

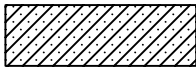


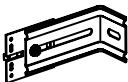
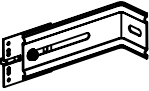
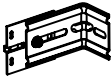
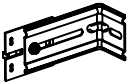
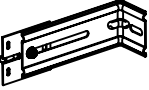
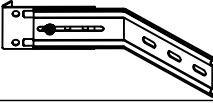
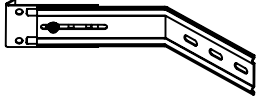
В сейсмоопасных районах (свыше 7,5 баллов по шкале MSK –64 включительно) применяются сейсмические фиксаторы ФС 1.Н (см. лист 14, 15, 16, 17, 19).

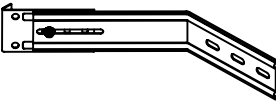
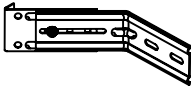
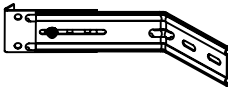

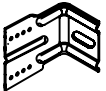
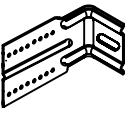
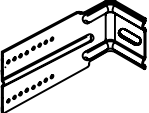
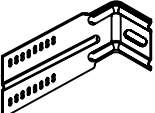

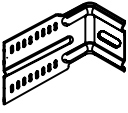
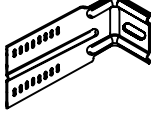
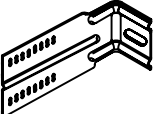
По требованиям пожарной безопасности внутренняя и наружная облицовка балкона выполняется только из материалов, разрешенных для применения в данных местах (см. лист 49, 50).

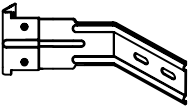
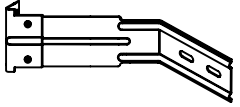
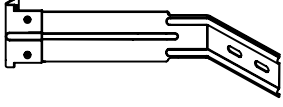
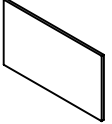

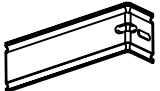
При монтаже и креплении плит соблюдаются соответствующие инструкции по монтажу и эксплуатации НФС Краспан .


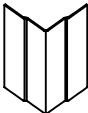
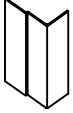


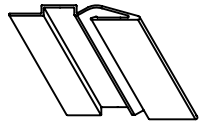
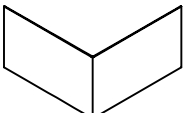
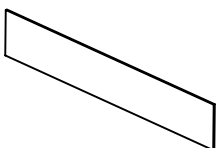
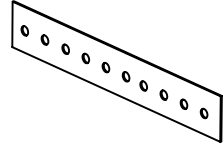
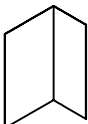
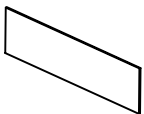
Производитель оставляет за собой право внесения изменений в конструкции фасада с корректировкой в АТР не чаще одного раза в полгода.

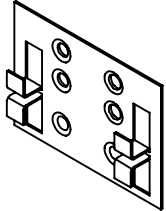
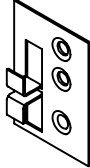
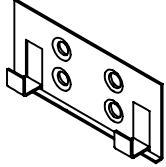
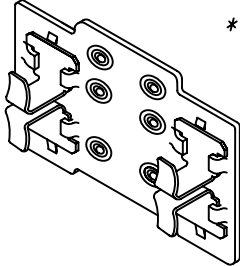
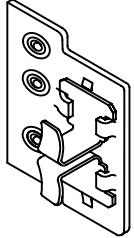
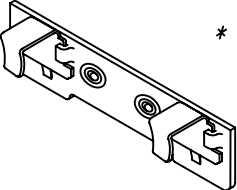
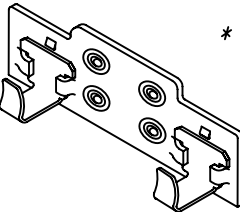
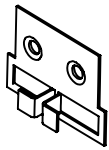
Привязан			
Инв. N			

Эскиз элемента	Марка	Наименование	Материал	Ед. изм.	Вес, кг	Примечание
Фасадные плиты						
	Краспан Керамик	Фасадная плита	Керамическая плита	шт.	22.9 28	600x600x10 600x900x12
Утеплитель						
	Сертифицир. утеплители	Негорючие плиты и маты		кв. м	от 3.140 до 5.320	ГОСТ 30244-94
	ТЕСТОТЕН ТОР 2000 (ТЕКТОТЕН) ТУВЕК	Ветрозащитная мембрана		кв. м		
Элементы каркаса						
	НКН 110.Ц НКН 110.Н	Кронштейн подвижный несущий в комплекте с болтовым соединением	Сталь оцинкованная не окр./окр. Сталь коррозионност.	шт.	от 0.390 до 0.670	s=2,0 мм
	НКН 150.Ц НКН 150.Н					
	НКН 210.Ц НКН 210.Н					
	НКО 110.Ц НКО 110.Н	Кронштейн подвижный опорный в комплекте с болтовым соединением	Сталь оцинкованная не окр./окр. Сталь коррозионност.	шт.	от 0.330 до 0.550	s=2,0 мм
	НКО 150.Ц НКО 150.Н					
	НКО 210.Ц НКО 210.Н					
	НКУ 155.Ц НКУ 155.Н	Кронштейн подвижный угловой в комплекте с болтовым соединением	Сталь оцинкованная не окр./окр. Сталь коррозионност.	шт.	от 0.695 до 1.060	s=2,0 мм
	НКУ 215.Ц НКУ 215.Н					
			Привязан			
			Инв. N			
КРАСПАН®		Таблица элементов				Лист
		Навесные фасадные системы L-Вст Краспан и L-ВстН Краспан с применением керамогранитных фасадных плит с клеммерным креплением				6

Эскиз элемента	Марка	Наименование	Материал	Ед. изм.	Вес, кг	Примечание
	НКУ 300.Ц НКУ 300.Н	Кронштейн подвижный угловой в комплекте с болтовым соединением	Сталь оцинкованная Сталь коррозионност.	шт.	1.060	
	НКУП 155.Ц НКУП 155.Н	Кронштейн подвижный угловой для проемов в комплекте с болтовым соединением	Сталь оцинкованная не окр./окр. Сталь коррозионност.	шт.	от 0.520 до 0.765	s=2,0 мм
	НКУП 215.Ц НКУП 215.Н					
	НКУП 300.Ц НКУП 300.Н					
	НКЛН 90.Ц НКЛН 90.Н	Кронштейн неподвижный несущий	Сталь оцинкованная не окр./окр. Сталь коррозионност.	шт.	от 0.160 до 0.406	s=2,0 мм
	НКЛН 160.Ц НКЛН 160.Н					
	НКЛН 240.Ц НКЛН 240.Н					
	НКЛН 310.Ц НКЛН 310.Н					
	НКЛО 90.Ц НКЛО 90.Н	Кронштейн неподвижный опорный	Сталь оцинкованная не окр./окр. Сталь коррозионност.	шт.	от 0.158 до 0.406	s=2,0 мм
	НКЛО 160.Ц НКЛО 160.Н					
	НКЛО 240.Ц НКЛО 240.Н					
	НКЛО 310.Ц НКЛО 310.Н					
			Привязан			
			Инв. N			
Таблица элементов						Лист
Навесные фасадные системы L-Вст Краспан и L-ВстН Краспан с применением керамогранитных фасадных плит с клеммерным креплением						7

Эскиз элемента	Марка	Наименование	Материал	Ед. изм.	Вес, кг	Примечание
	НКУЛ 120.Ц НКУЛ 120.Н	Кронштейн неподвижный угловой в комплекте с заклепками	Сталь оцинкованная не окр./окр. Сталь коррозионност.	шт.	от 0.465 до 0.700	s=2,0 мм
	НКУЛ 220.Ц НКУЛ 220.Н					
	НКУЛ 330.Ц НКУЛ 330.Н					
	НК 13.Ц150 НК 13.Ц250 НК 13.Ц350	Пластина крепления короба оконного откоса	Сталь оцинкованная окрашенная	шт.		L=150мм L=250мм L=350мм
	НК 55.Ц2Р НК 55.Н.2Р НК 75.Ц2Р НК 75.Н.2Р НК 100.Ц2Р НК 100.Н.2Р НК 125.Ц2Р НК 125.Н.2Р НК 145.Ц2Р НК 145.Н.2Р НК 150.Ц2Р НК 150.Н.2Р НК 175.Ц2Р НК 175.Н.2Р НК 200.Ц2Р НК 200.Н.2Р	Кронштейн с 2 ребрами жесткости	Сталь оцинкованная не окр./окр. Сталь коррозионност.	шт.	от 0.119 до 0.27	s=2,0 мм
	НК 300.Ц2Р НК 300.Н.2Р НК 350.Ц2Р НК 350.Н.2Р НК 400.Ц2Р НК 400.Н.2Р	Кронштейн с 2 ребрами жесткости	Сталь оцинкованная не окр./окр. Сталь коррозионност.	шт.	от 0.555 до 0.699	s=2,0 мм
Привязан						
Инв. N						
Таблица элементов						Лист
Навесные фасадные системы L-Вст Краспан и L-ВстН Краспан с применением керамогранитных фасадных плит с клеммерным креплением						8

Эскиз элемента	Марка	Наименование	Материал	Ед. изм.	Вес, кг	Примечание
	НК 45.Ц НК 45.Н	Профиль Т-образный кляммерный	Сталь оцинкованная окрашенная Сталь коррозионностойк	м. п	1.620	L=3100 мм
	НК 15.Ц НК 15.Н	Профиль угловой вертикальный	Сталь оцинкованная окрашенная Сталь коррозионностойк	м. п	1.090	L=3100 мм
	НК 16.Ц НК 16.Н	Профиль Г-образный вертикальный	Сталь оцинкованная окрашенная Сталь коррозионностойк	м. п	0.690	L=3100 мм
	НК 17.Ц НК 17.Н	Шина крепежная	Сталь оцинкованная окрашенная Сталь коррозионностойк	шт.	0.020	L=3100 мм
	ПКК 1.А	Планка-крепитель короба оконного откоса	Алюминиевый сплав	м. п	0,2	L=3100 мм
	ПКК 1.Ц1	Планка-крепитель короба оконного откоса	Сталь оцинкованная окрашенная	м. п	0,53	L=3100 мм
	ПУ 1.Ц ПУ 1.Н	Пластина угловая	Сталь оцинкованная не окр./окр. Сталь коррозионност.	шт.		s=1,2 мм
	ПО 1.Ц	Отсечка противопожарная	Сталь оцинкованная	м. п		s=0,5...0,7мм
	ПО 1.ЦП	Отсечка противопожарная перфорированная	Сталь оцинкованная	м. п		s=0,5...0,7мм
	ПО 2.Ц	Отсечка противопожарная	Сталь оцинкованная	кв. м		s=0,7 мм
	ПП 2.Ц ПП 2.Н	Пластина противопожарная	Сталь оцинкованная Сталь коррозионностойк	м. п		s=0,55...0,8мм s=0,7 мм
			Привязан			
			Инв. N			
Таблица элементов						Лист
Навесные фасадные системы L-Вст Краспан и L-ВстН Краспан с применением керамогранитных фасадных плит с кляммерным креплением						9

Эскиз элемента	Марка	Наименование	Материал	Ед. изм.	Вес, кг	Примечание
	КЛ.4. 12.7.Н	Кляммер (четырезахимный) несимметричный	Сталь коррозионностойкая	шт.	0.070	
	КЛ.2. 12.7.НБ	Кляммер боковой (двухзахимный) несимметричный	Сталь коррозионностойкая	шт.	0.030	
	КЛ.2. 12.Н.Н	Кляммер верхний, нижний (двухзахимный) несимметричный	Сталь коррозионностойкая	шт.	0.040	
	КЛВ.4.14.7.Н СБ	Кляммер высотный (четырезахимный)	Сталь коррозионностойкая	шт.	0.130	
	КЛВ.2.14.7.НБ СБ	Кляммер высотный боковой (двухзахимный)	Сталь коррозионностойкая	шт.	0.065	
	КЛВ.2.14.Н.В СБ	Кляммер высотный верхний (двухзахимный)	Сталь коррозионностойкая	шт.	0.052	
	КЛВ.2.14.Н.Н СБ	Кляммер высотный нижний (двухзахимный)	Сталь коррозионностойкая	шт.	0.062	
	ФС 1.Н**	Фиксатор сейсмический	Сталь коррозионностойкая	шт.	0.024	

* Применяется на высотных зданиях

** Фиксатор сейсмический используется в сейсмоопасных (свыше 7.5 баллов по шкале MSK-64 включительно) районах и над оконными проемами.

Привязан

Инв. N

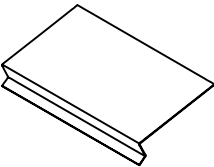
Таблица элементов



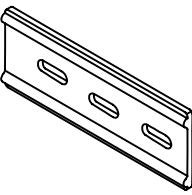
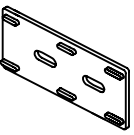
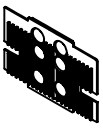
Лист

КРАСПАН®

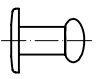
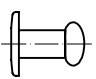
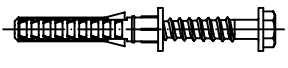
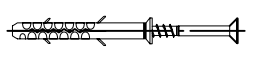
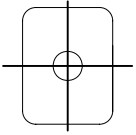
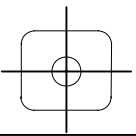
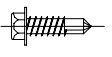


Навесные фасадные системы L-Вст Краспан и L-ВстН Краспан с применением керамогранитных фасадных плит с кляммерным креплением

10

Эскиз элемента	Марка	Наименование	Материал	Ед. изм.	Вес, кг	Примечание
<i>Декоративные фасонные элементы</i>						
	ФР 7.Ц	Отлив оконный	Сталь оцинкованная окрашенная	кв. м	от 4.280 до 6.380	s=0,5...0,7мм
	ФР 8.Ц	Короб оконного откоса	Сталь оцинкованная окрашенная	кв. м	от 4.280 до 6.380	s=0,5...0,7мм
	ФР 12.ЦК	Планка декоративная МеталлКолор	Сталь оцинкованная окрашенная	м. п	0.370	s=0,7 мм

<i>Уплотнительные элементы</i>						
	ПК 1.1	Прокладка для кронштейна	ПК	шт.	0.011	
	ПКП 1	Прокладка для подвижного несущего кронштейна	ПК	шт.	0.030	
	ПКУ 1	Прокладка для подвижного углового кронштейна	ПК	шт.	0.073	
	ПКУ 1.65	Прокладка для углового кронштейна	ПК	шт.	0.034	
	ПКЛ 1	Прокладка уплотнительная на несимметричный кляммер	ТЭП	шт.	0.007	

<i>Привязан</i>			
<i>Инв. N</i>			

Эскиз элемента	Марка	Наименование	Материал	Ед. изм.	Вес, кг	Примечание
<i>Крепежные элементы</i>						
	К 8.Н	Заклепка 4,8x8	Сталь коррозионностойкая	шт.	0.003	
	К 12.Н	Заклепка 4,8x12	Сталь коррозионностойкая	шт.	0.004	
	АК7	Крепитель анкерный 10x60-200	Сталь углеродистая с покрытием или коррозионностойкая полиамид	шт.	от 0.020 до 0.080	Тип анкера выбирается по результатам испытания
	ДЗ 100	Дюбель-гвоздь забивной 8x60-100	Сталь углеродистая с покрытием или коррозионностойкая полиамид	шт.	от 0.010 до 0.020	
	УШ 1.Ц УШ 1.Н	Шайба усиливающая	Сталь оцинкованная окраш. Сталь коррозионностойкая	шт.	0.003	
	УШ 2.Ц УШ 2.Н	Шайба усиливающая	Сталь оцинкованная окраш. Сталь коррозионностойкая	шт.	0.002	
	ШС 4,8.16.Ц	Шуруп-саморез 4,8x16	Сталь оцинкованная	шт.	0.0006	
	ШС 4,2.19.Ц	Шуруп-саморез 4,2x19	Сталь оцинкованная	шт.	0.003	
	ДС	Крепитель утеплителя	Анкерный элемент-морозостойкий полиамид, распорный элемент-стеклопластик	шт.	от 0.020 до 0.030	

Привязан

Инв. N

Таблица элементов

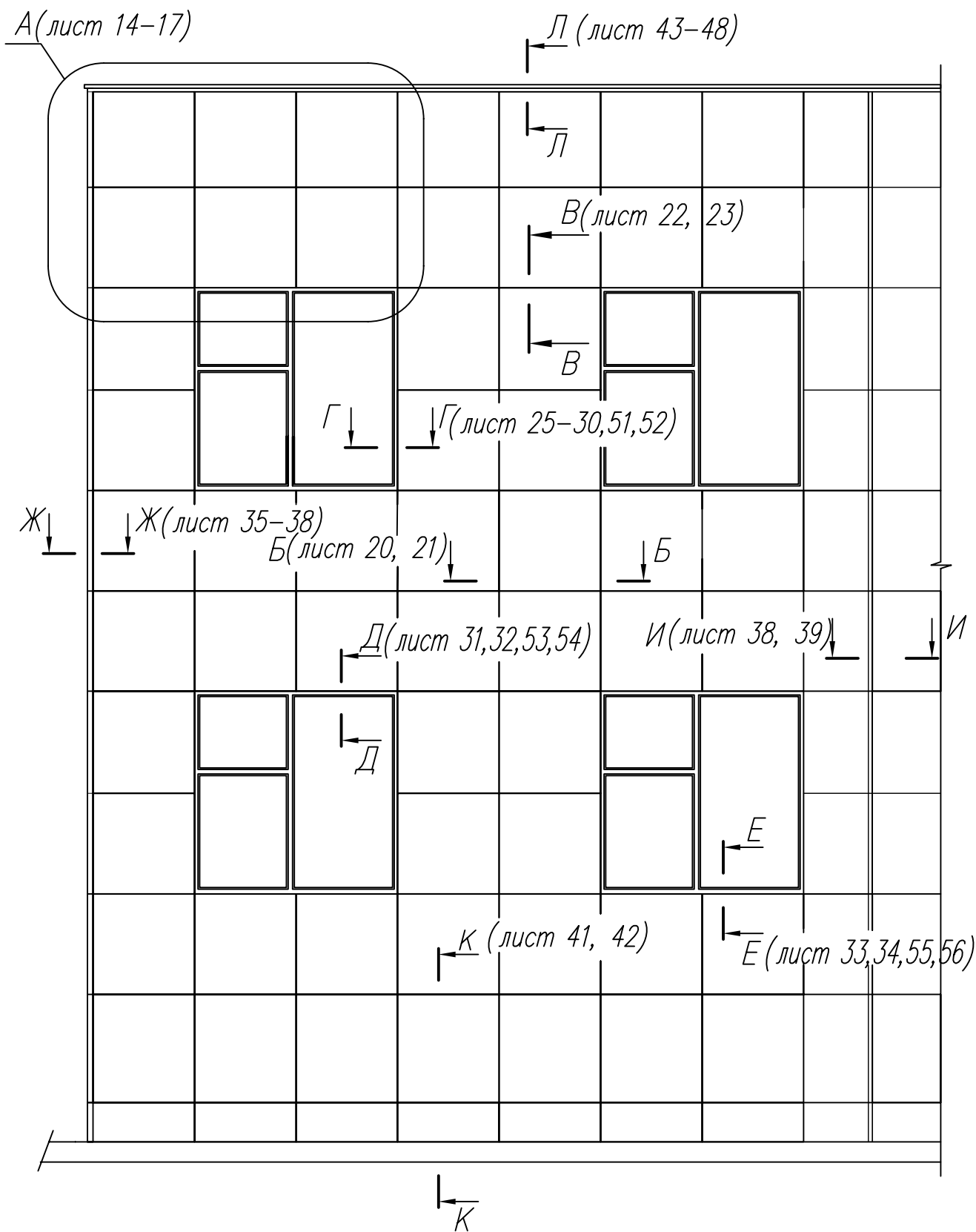
Лист

КРАСПАН®

Навесные фасадные системы L-Вст Краспан и L-ВстН Краспан с применением керамогранитных фасадных плит с клеммерным креплением

12

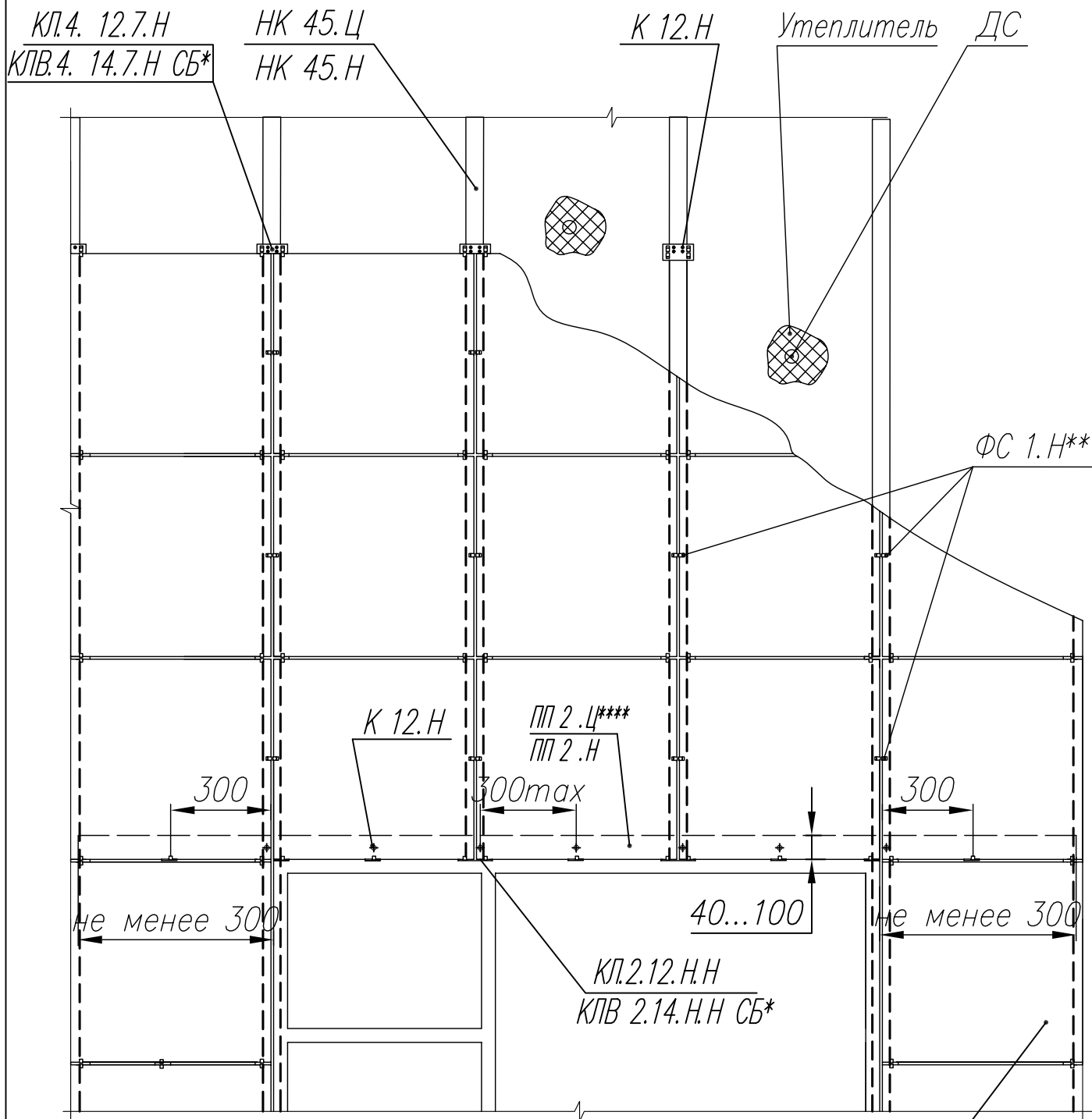
Фрагмент фасада



Привязан

Инв. N

Фрагмент А (Лист 13)



* Применяются для высотных зданий.

** Фиксатор сейсмический используется над оконными проемами на высоту не менее 1.2м.

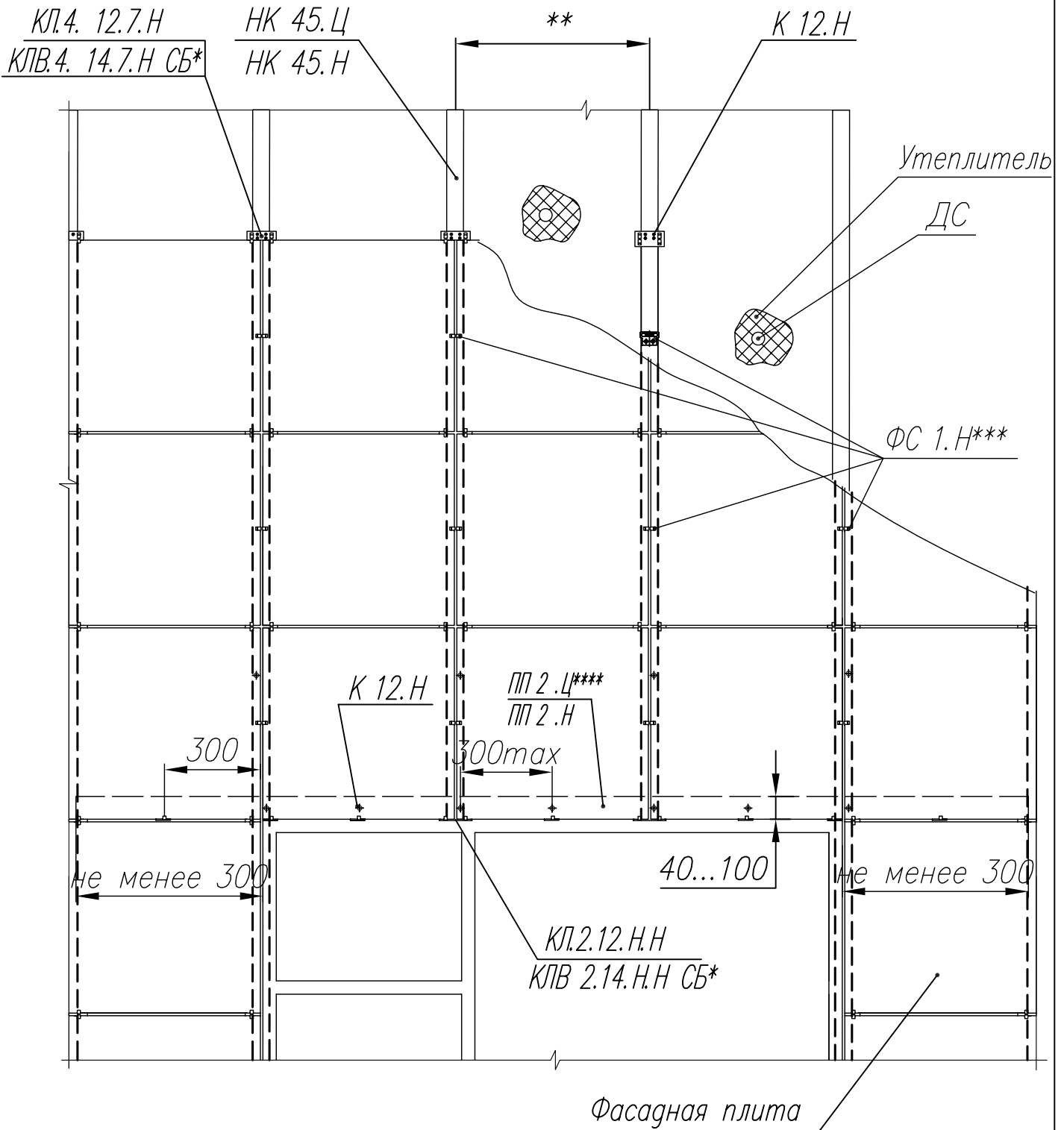
*** Длина стальной полосы ПП 2.Ц (ПП 2.Н) должна превышать ширину оконного проема (не менее 300 мм с каждой стороны).

**** Для установки на заклепки ПП 2.Ц (ПП 2.Н) необходимо удалить выступающие части ребер профиля НК 45.Ц (НК 45.Н) на высоту 40–100мм.

Фасадная плита

Привязан			
Инв. N			

Фрагмент А (Лист 13)



* Применяются для высотных зданий.

** Шаг кронштейнов указан в Приложении к АТР.

*** Фиксатор сейсмический используется в сейсмоопасных (свыше 7.5 баллов по шкале MSK-64 включительно) районах и над оконными проемами.

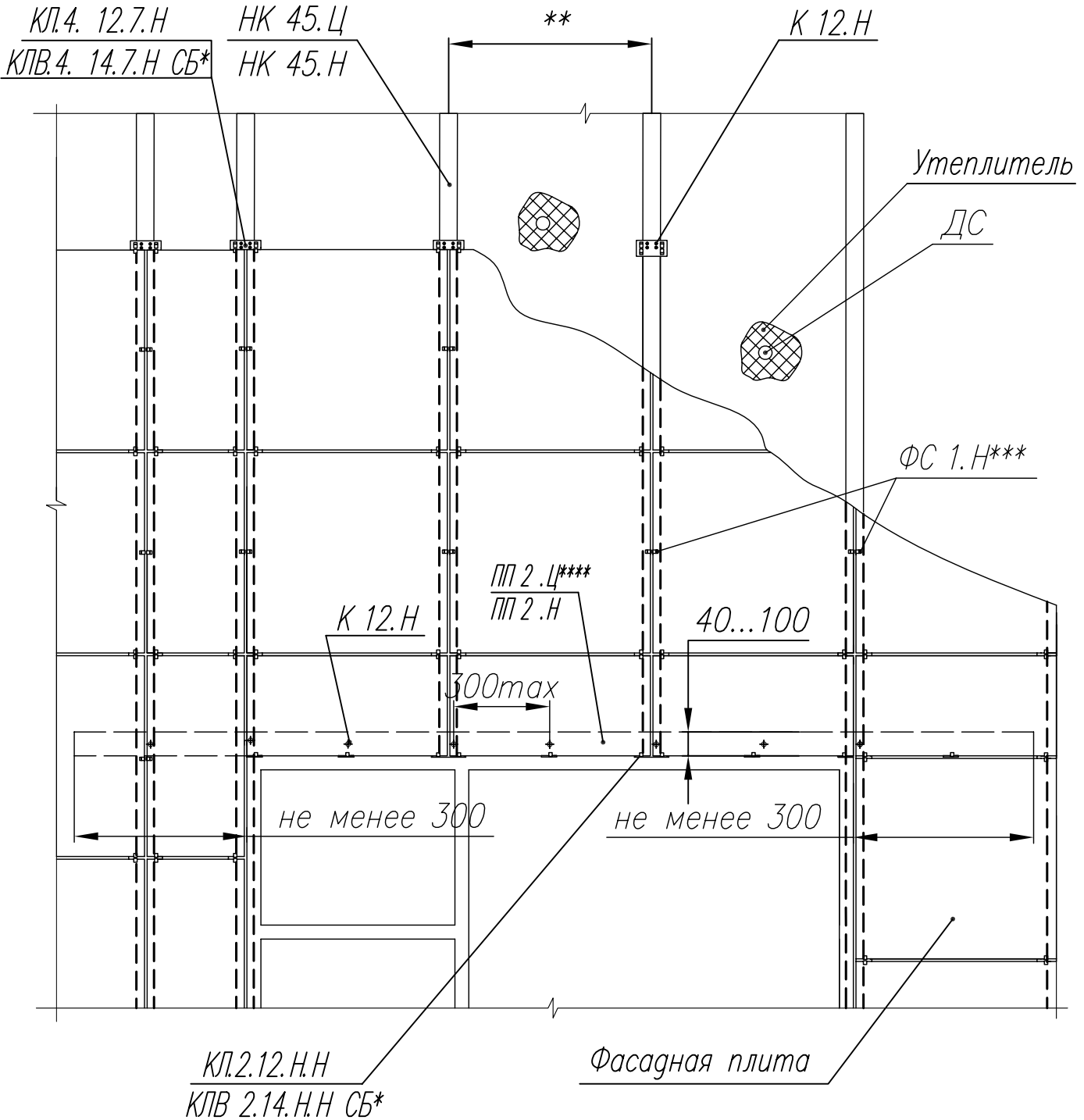
**** Для установки на заклепки ПП 2.Ц (ПП 2.Н) необходимо удалить выступающие части ребер профиля НК 45.Ц (НК 45.Н) на высоту 40-100мм.

Привязан

Инв. N			

Расстановка кляммеров над оконным проемом
при высоте двух нижних рядов облицовки 300 и 600 мм

Фрагмент А (Лист 13)



* Применяются для высотных зданий.

** Шаг кронштейнов указан в Приложении к АТР.

*** Фиксатор сейсмический используется в сейсмоопасных (свыше 7.5 баллов по шкале MSK-64 включительно) районах и над оконными проемами.

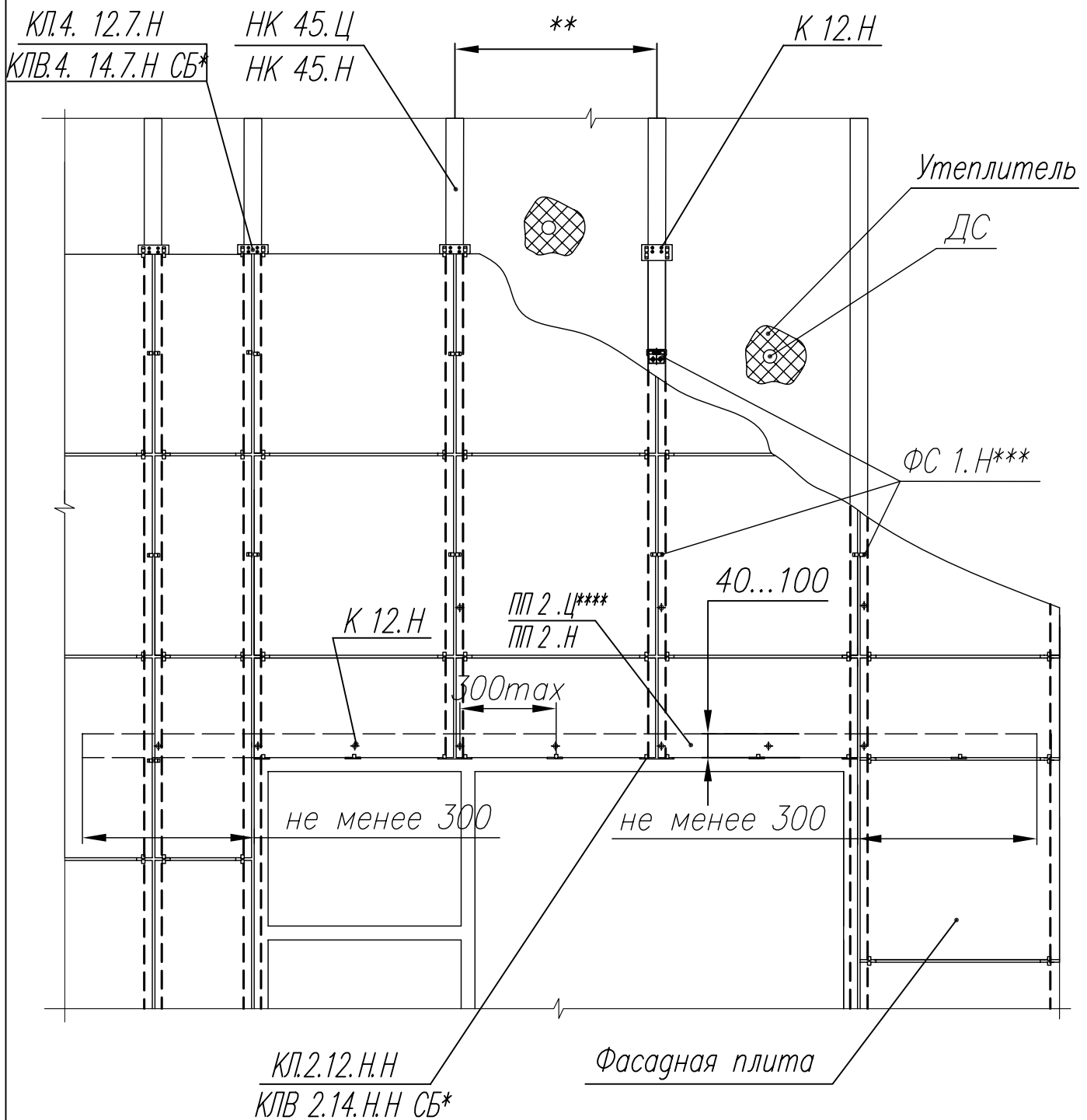
**** Для установки на заклепки ПП 2.Ц (ПП 2.Н) необходимо удалить выступающие части ребер профиля НК 45.Ц (НК 45.Н) на высоту 40-100мм.

Привязан

Инв. N			

Расстановка кляммеров над оконным проемом
при высоте двух нижних рядов облицовки 300 и 600 мм

Фрагмент А (Лист 13)



* Применяются для высотных зданий.

** Шаг кронштейнов указан в Приложении №1 к АТР.

*** Фиксатор сейсмический используется в сейсмоопасных (свыше 7.5 баллов по шкале MSK-64 включительно) районах и над оконными проемами.

**** Для установки на заклепки ПП 2.Ц (ПП 2.Н) необходимо удалить выступающие части ребер профиля НК 45.Ц (НК 45.Н) на высоту 40-100мм.

Привязан

Инв. N

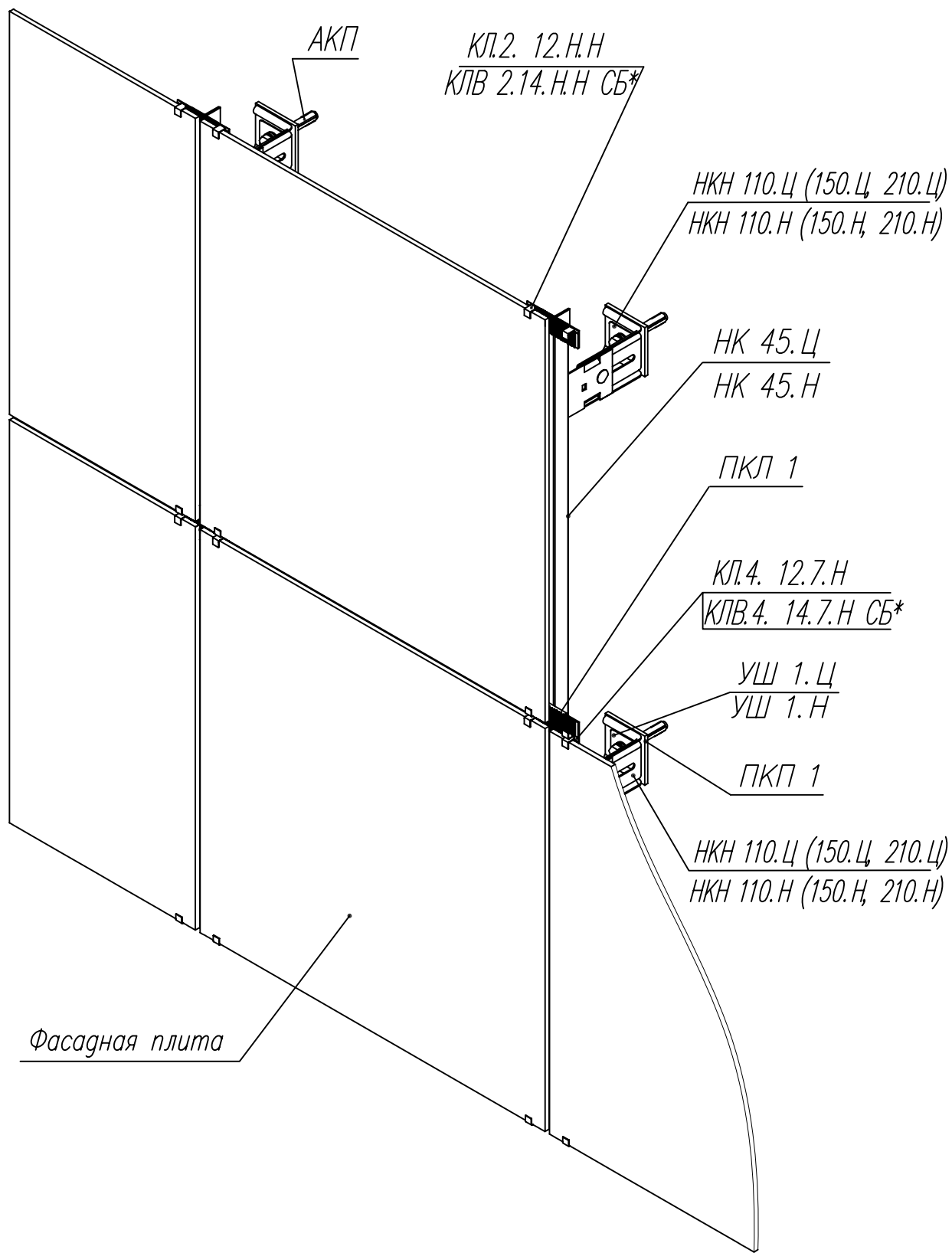
КРАСПАН®

Конструктивные решения

Лист

Навесные фасадные системы L-Вст Краспан и L-ВстН Краспан с применением керамогранитных фасадных плит с кляммерным креплением

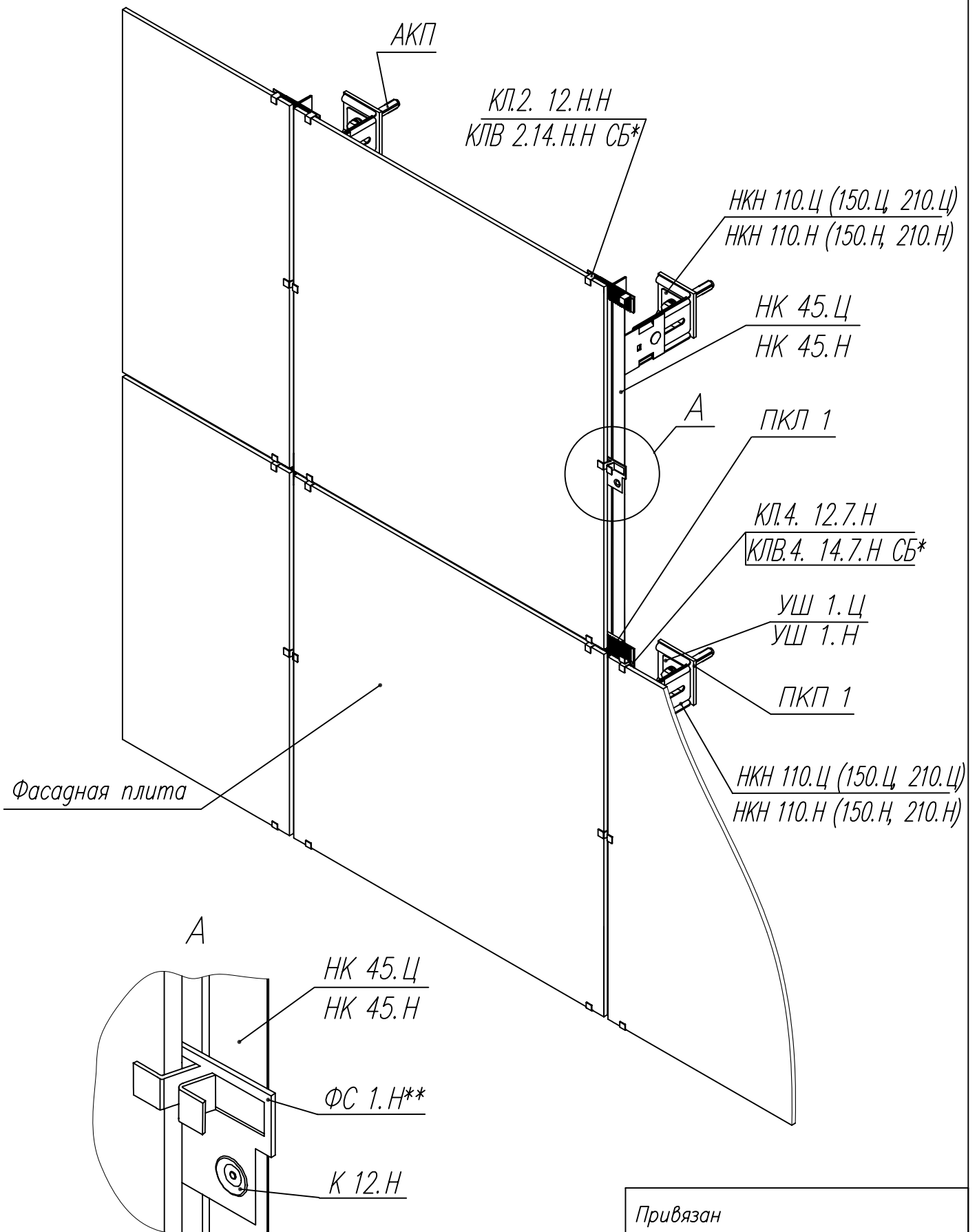
17



Фасадная плита

* Применяется на высотных зданиях

Привязан			
Инв. N			



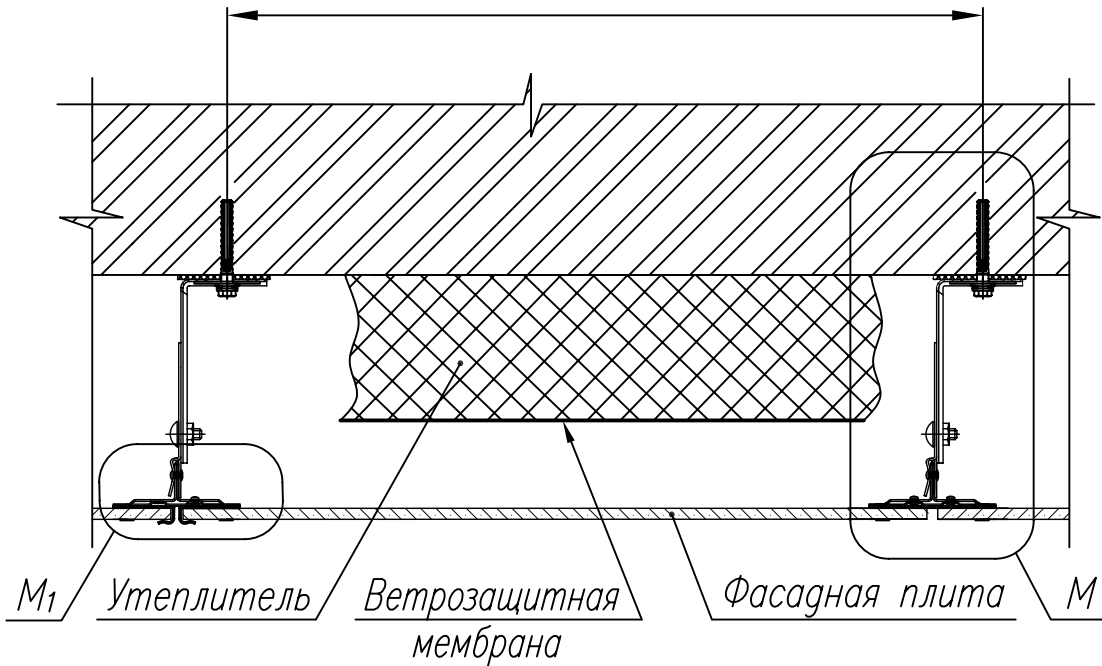
* Применяются для высотных зданий.

** Фиксатор сейсмический используется в сейсмоопасных (свыше 7.5 баллов по шкале MSK-64 включительно) районах и над оконными проемами.

Привязан

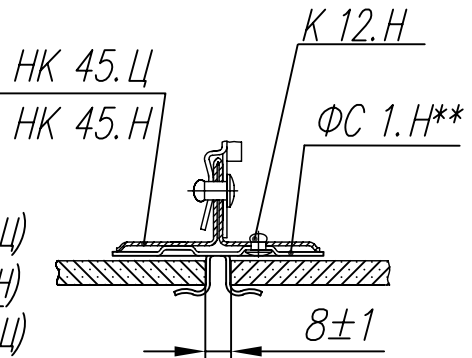
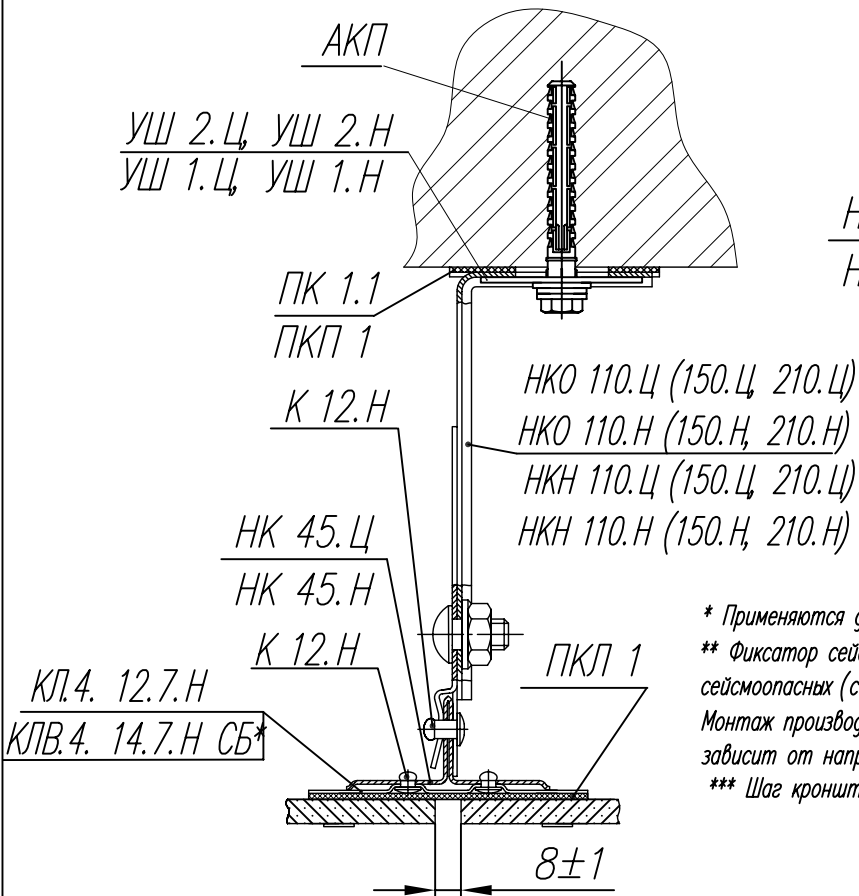
Инв. N			

Б-Б (1:5) (Лист 13)



М (1:2)

М₁ (1:2)



* Применяются для высотных зданий

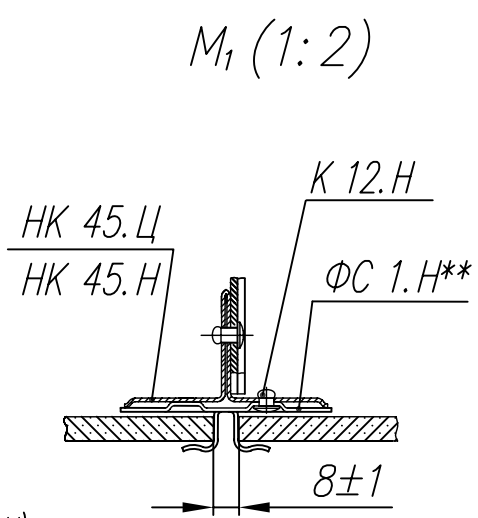
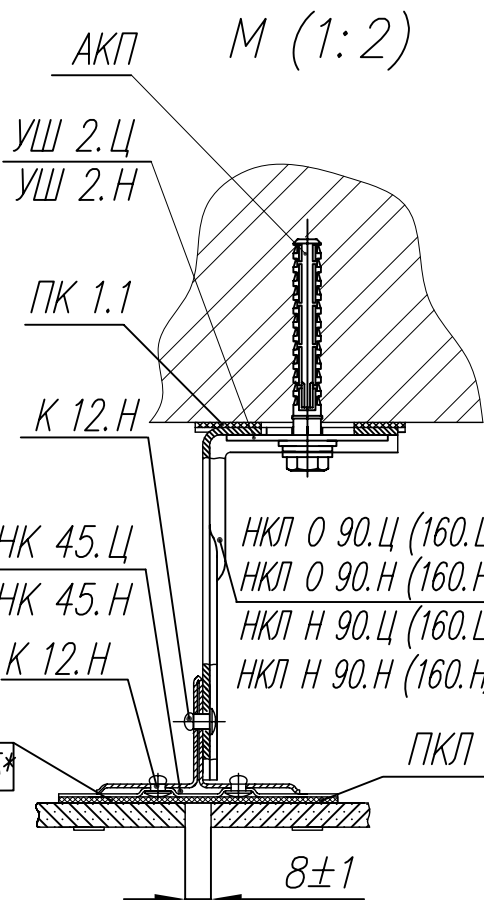
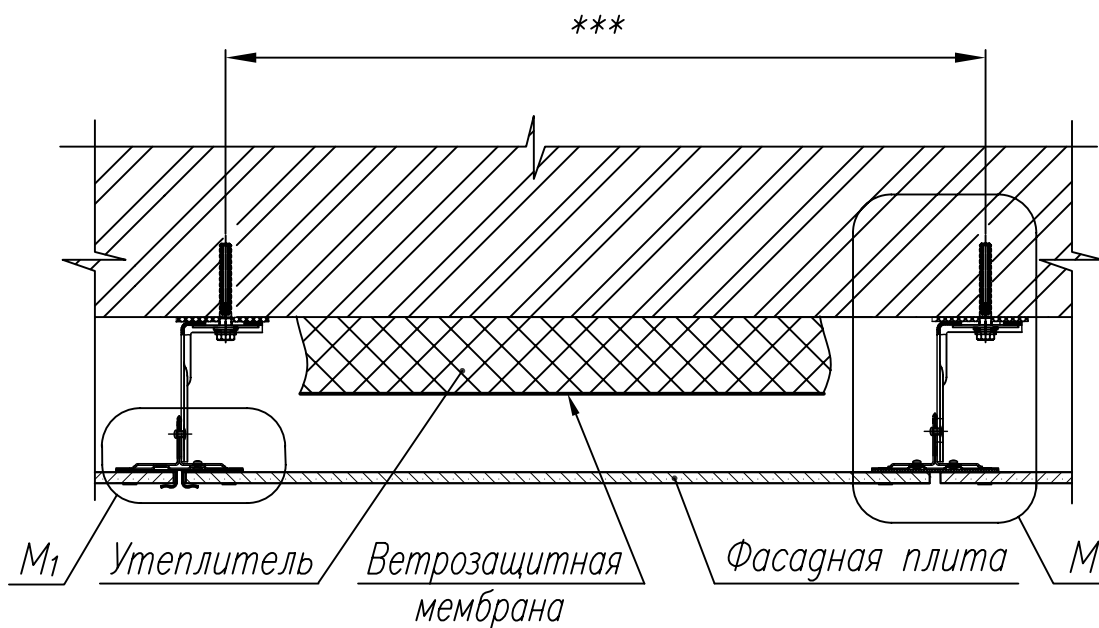
** Фиксатор сейсмический используется в сейсмоопасных (свыше 7.5 баллов по шкале MSK-64 включительно) районах. Монтаж производить на одну заклепку (К 12.Н). Место установки К 12.Н зависит от направления монтажа.

*** Шаг кронштейнов указан в приложении к АТР №1.

Привязан

Инв.Н

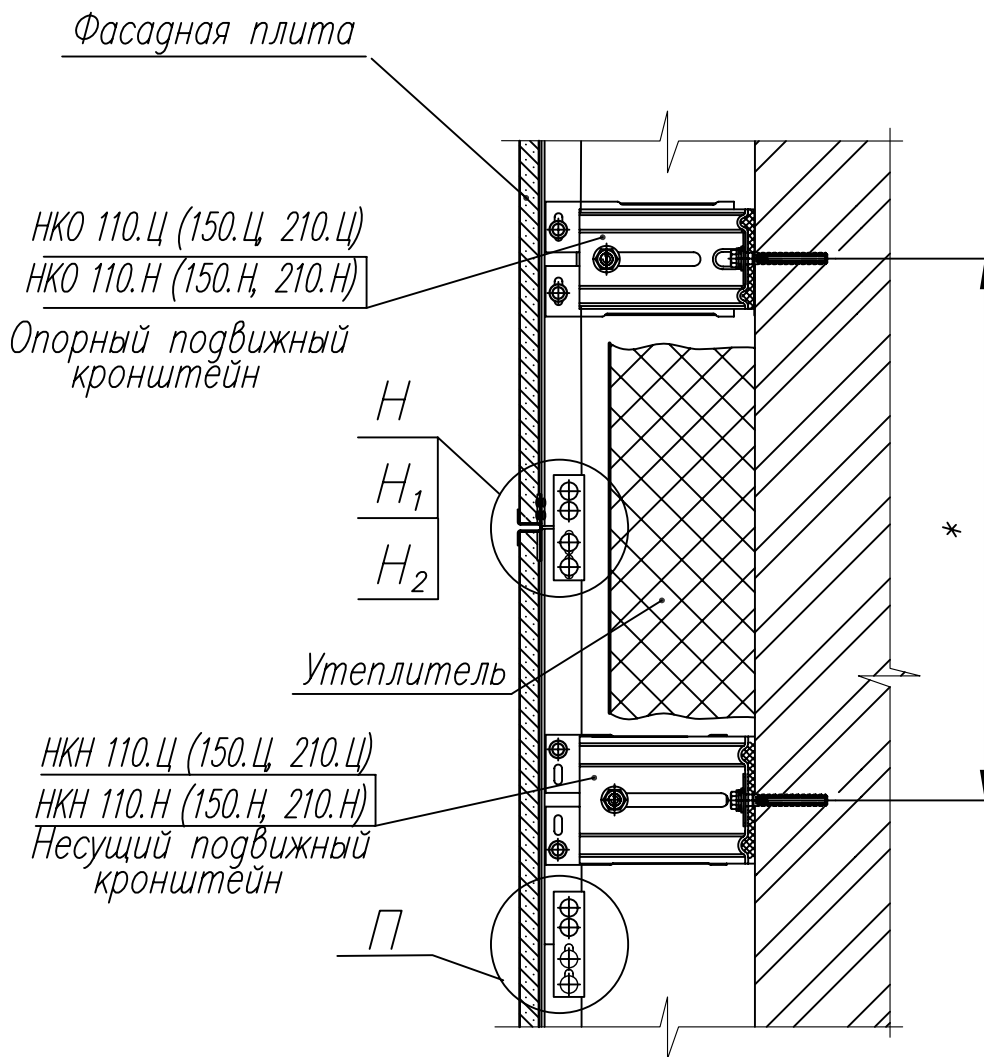
Б-Б (1:5) (Лист 13)



* Применяются для высотных зданий
 ** Фиксатор сейсмический используется в сейсмоопасных (свыше 7.5 баллов по шкале MSK-64 включительно) районах. Монтаж производить на одну заклепку (К12.Н). Место установки К12.Н зависит от направления монтажа.
 *** Шаг кронштейнов указан в приложении к АТР №1.

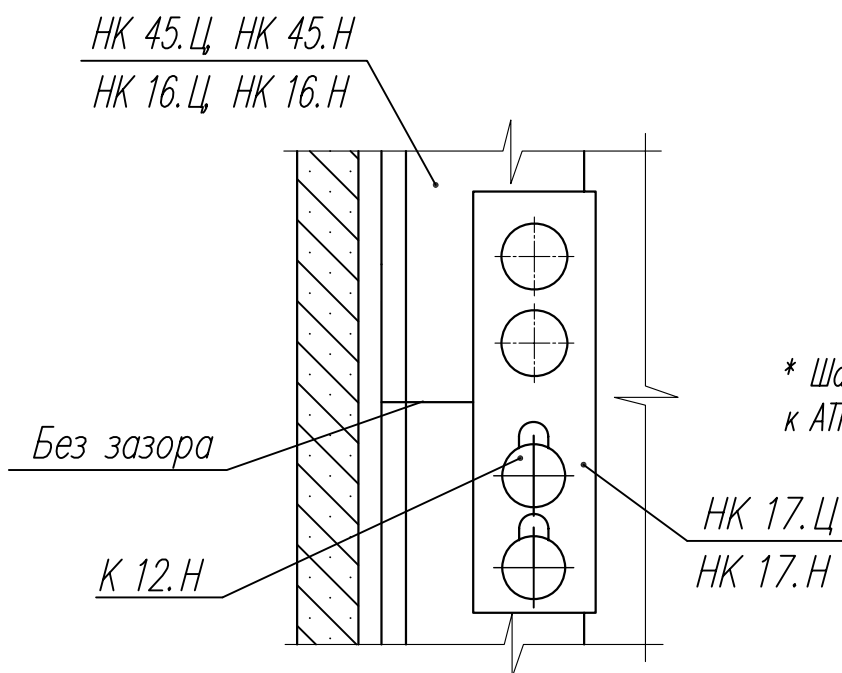
Привязан			
Инв.Н			

B-B (1:5) (Лист 13)



П (1:1)

Схема стыковки вертикальных профилей

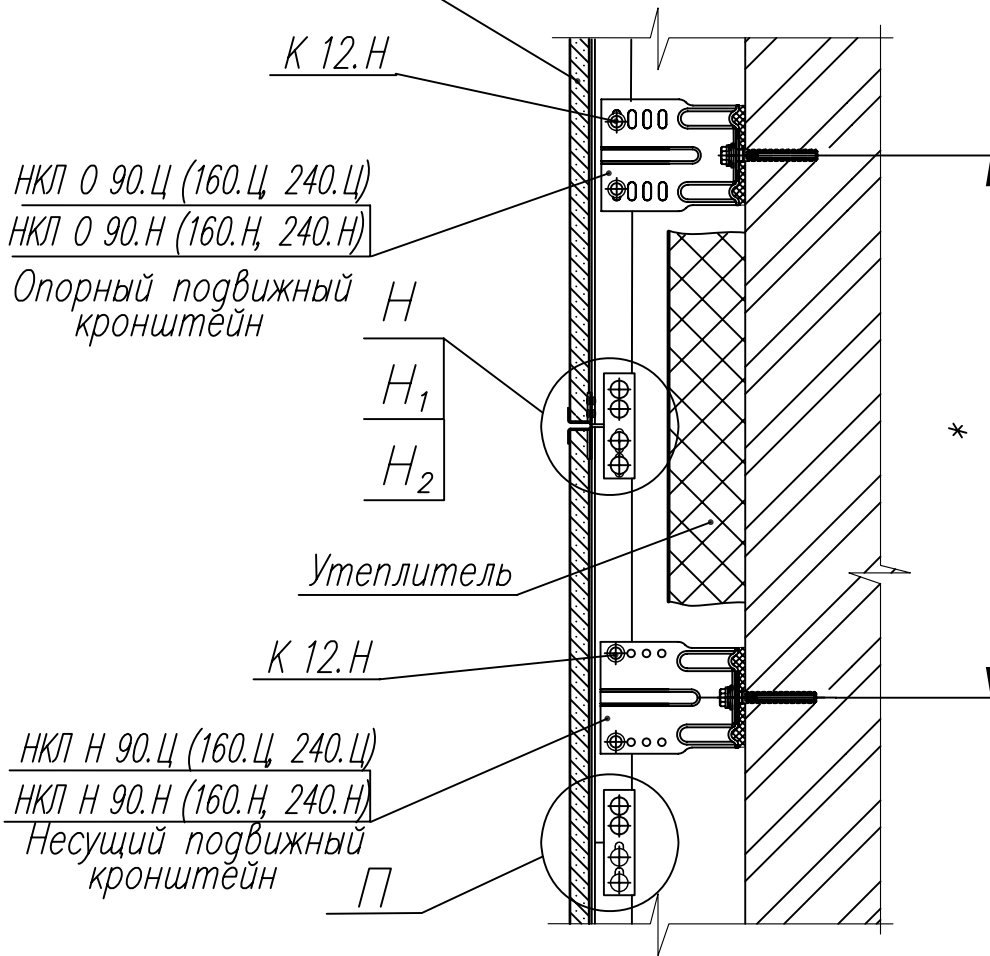


* Шаг кронштейнов указан в приложении к АТР №1.

Привязан			
Инв. N			

B-B (1:5) (Лист 13)

Фасадная плита

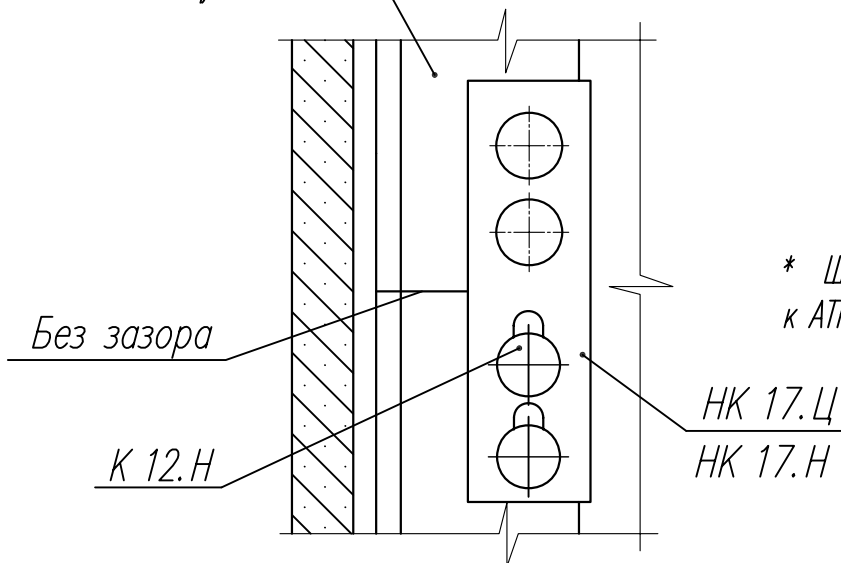


П (1:1)

Схема стыковки вертикальных профилей

НК 45.Ц, НК 45.Н

НК 16.Ц, НК 16.Н



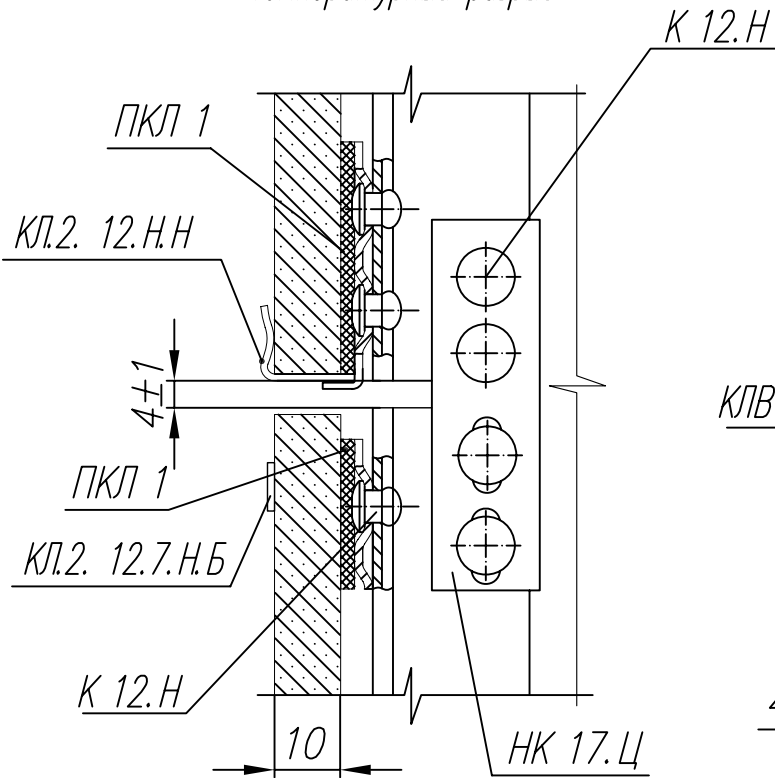
* Шаг кронштейнов указан в приложении к АТР №1.

Привязан

Инв. N			

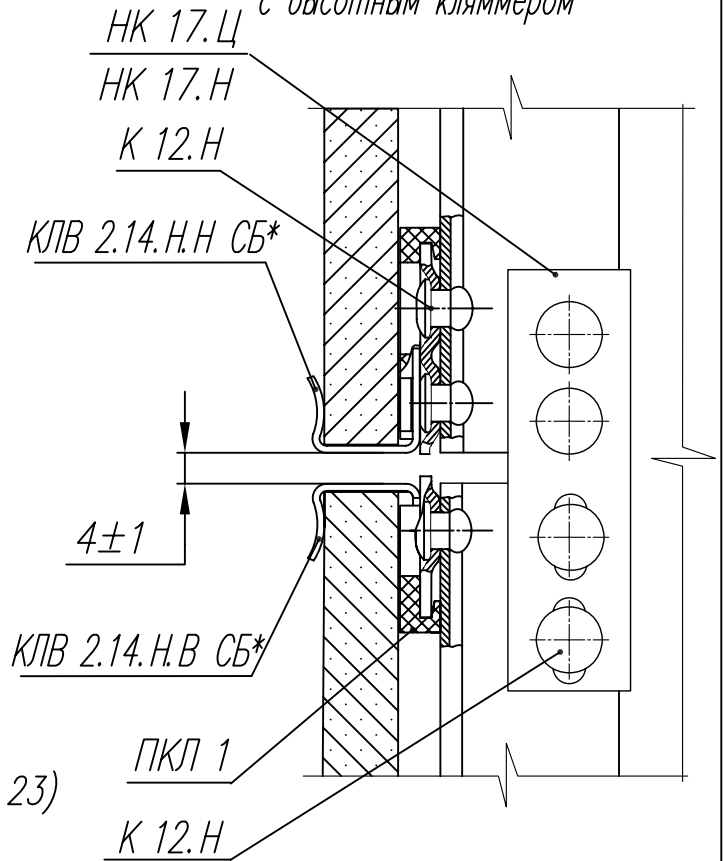
Н (1:1) (Лист 23)

Температурный разрыв

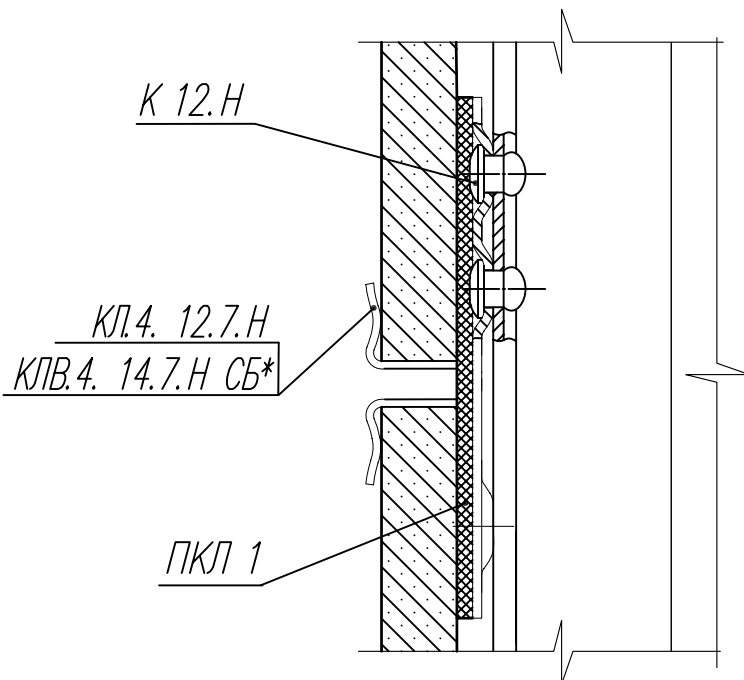


Н₁ (1:1) (Лист 23)

Температурный разрыв с высотным кляммером



Н₂ (1:1) (Лист 23)

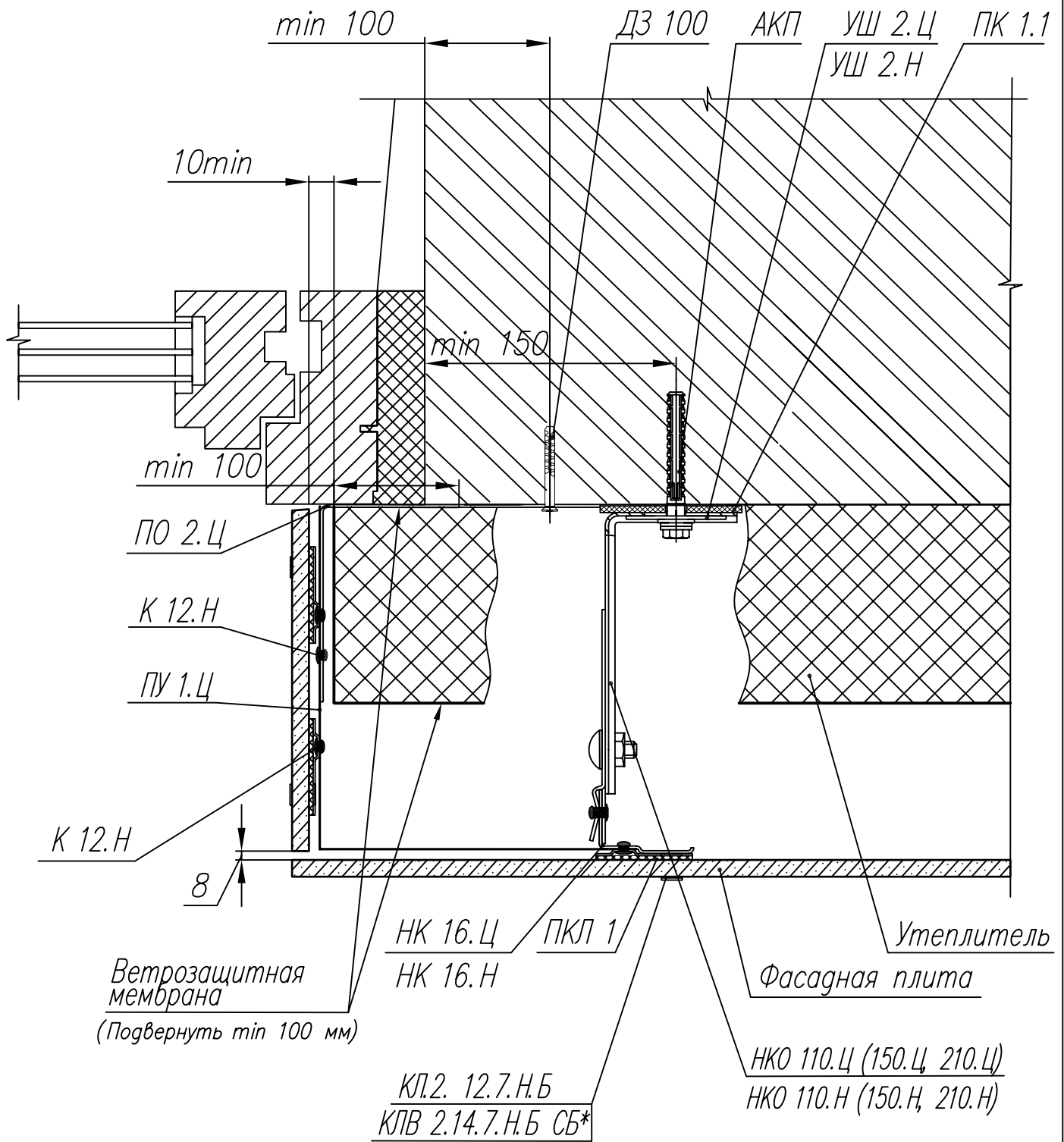


* Применяется на высотных зданиях

Привязан

Инв. N			

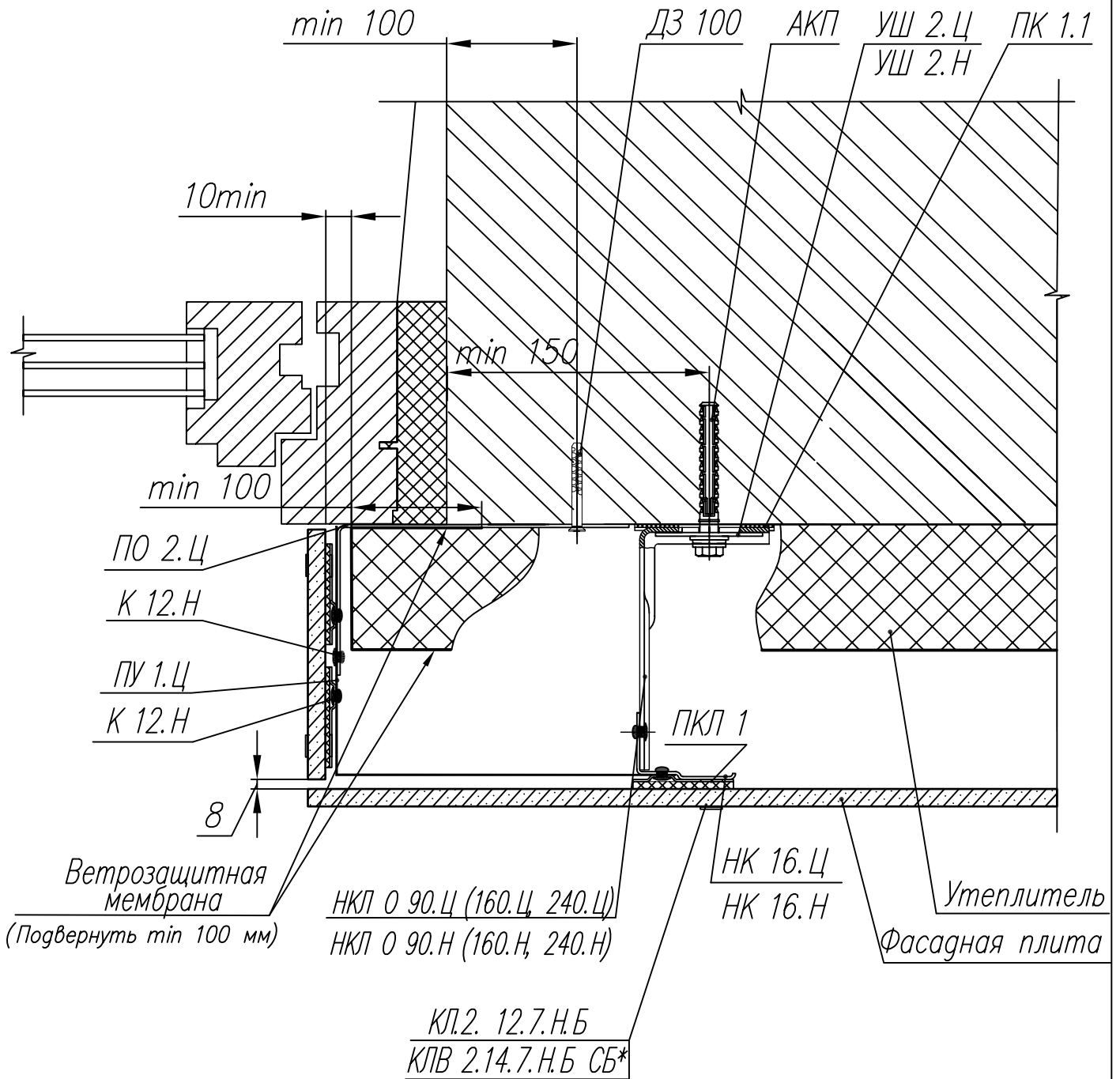
Г-Г (1:2,5) (Лист 13)



* Применяется на высотных зданиях

Привязан			
Инв. N			

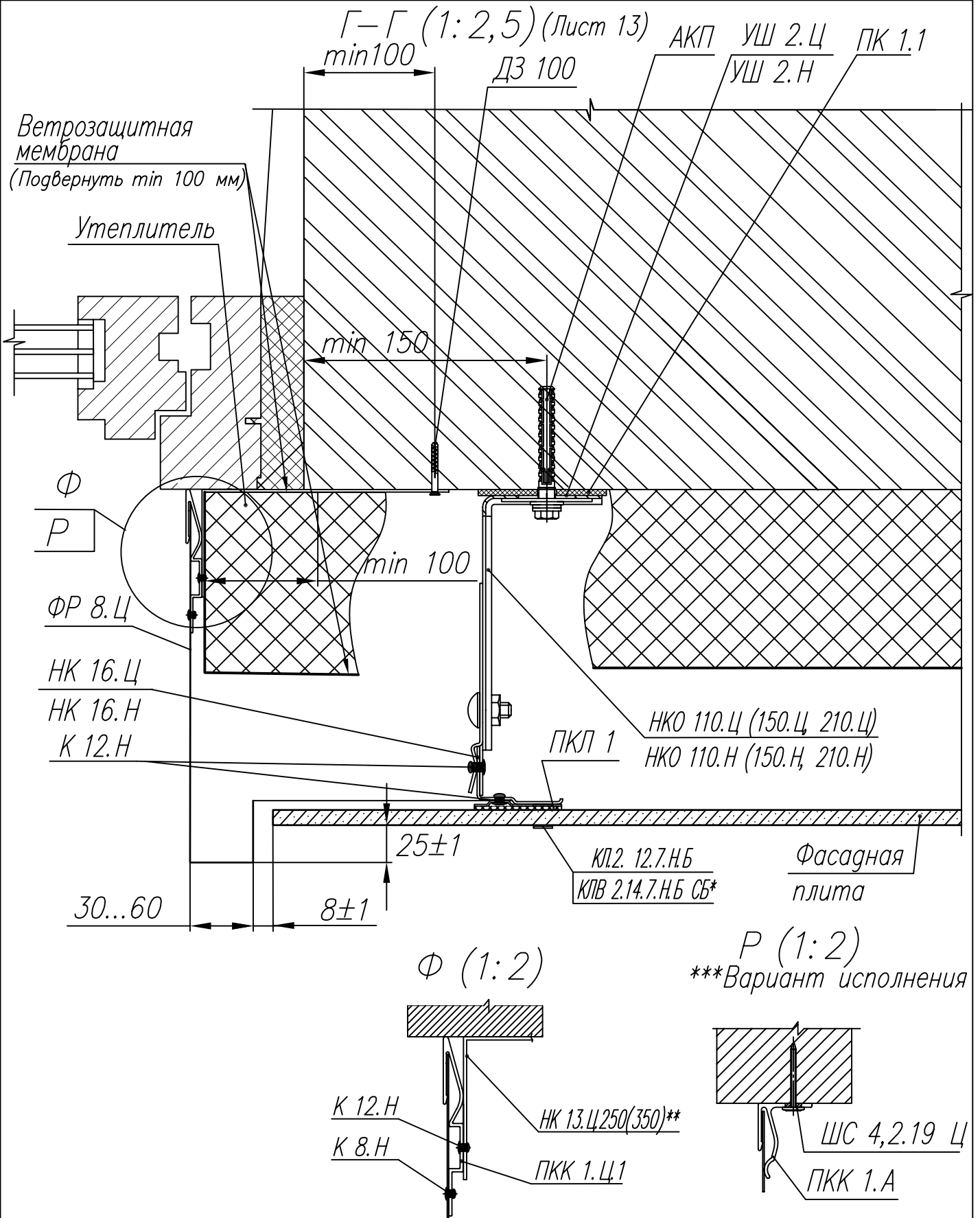
Г-Г (1:2,5)(Лист 13)



* Применяется на высотных зданиях

Привязан			
Инв. N			

Боковой откос окна. Вариант исполнения для подвижного кронштейна

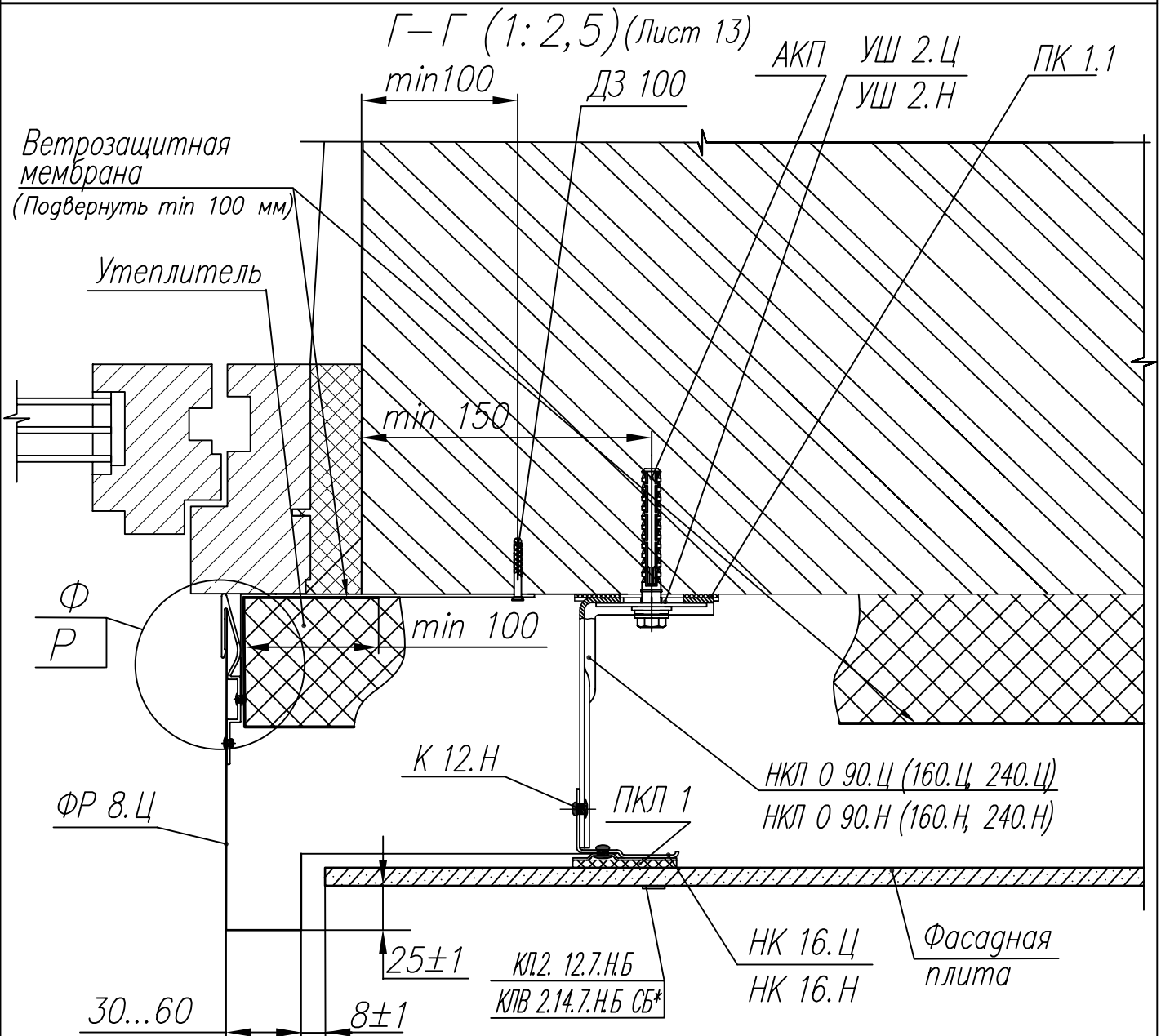


*Применяется на высотных зданиях

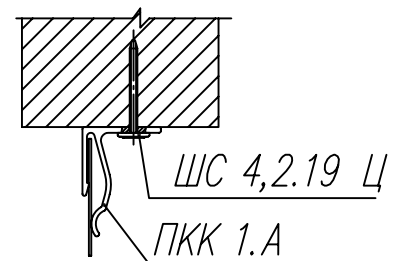
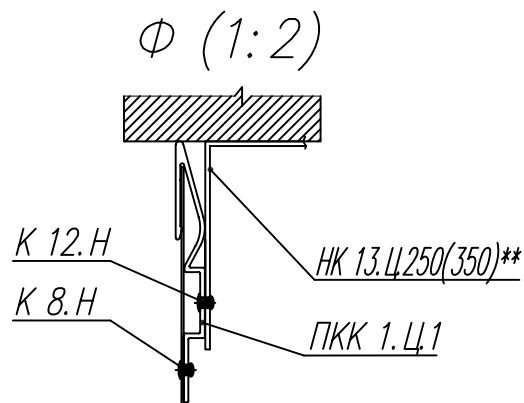
**Крепить с шагом по вертикали не более 600 мм

***Для зданий не выше 10 м.

Привязан			
Инв. N			



Р (1:2)
***Вариант исполнения



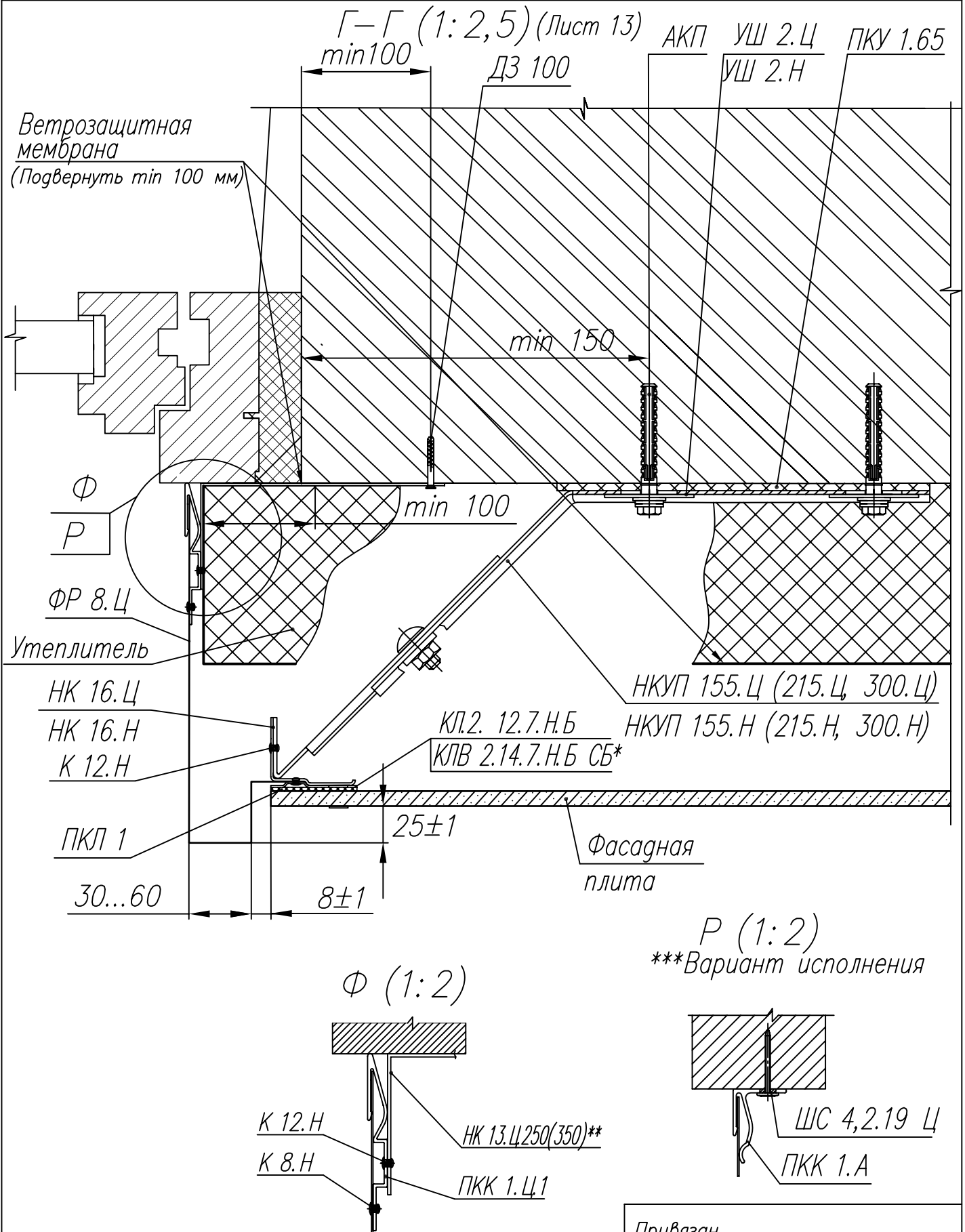
*Применяется на высотных зданиях

**Крепить с шагом по вертикали не более 600 мм

***Для зданий не выше 10 м.

Привязан			
Инв. N			

Дверной проем. Вариант исполнения для подвижного кронштейна



*Применяется на высотных зданиях

**Крепить с шагом по вертикали не более 600 мм

***Для зданий не выше 10 м.

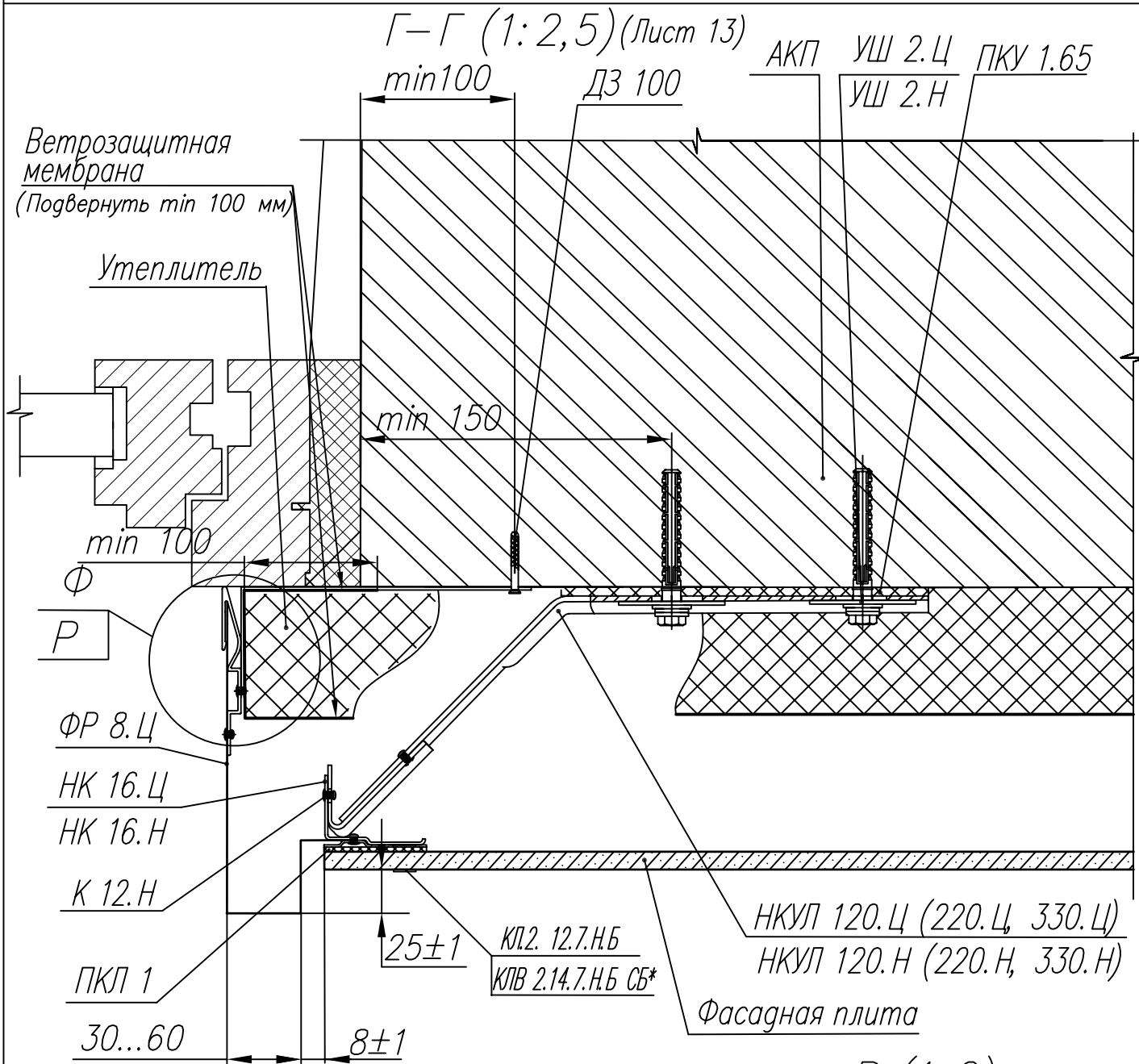
Привязан			
Инв. N			

КРАСПАН®

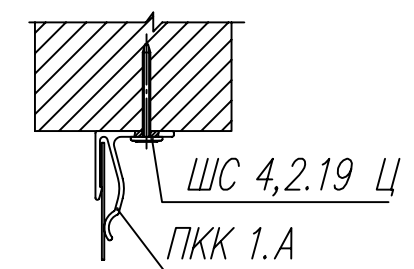
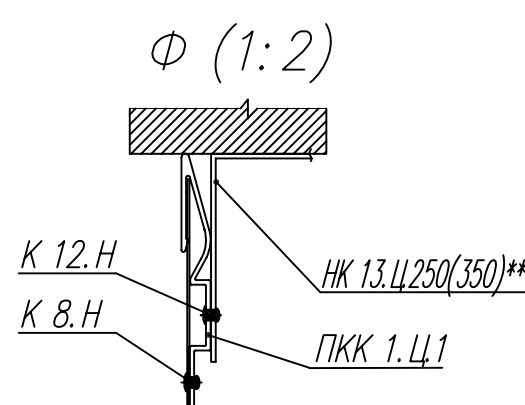
Конструктивные решения
 Навесные фасадные системы L-Вст Краспан и L-ВстН Краспан с применением керамогранитных фасадных плит с кляммерным креплением

Лист

29



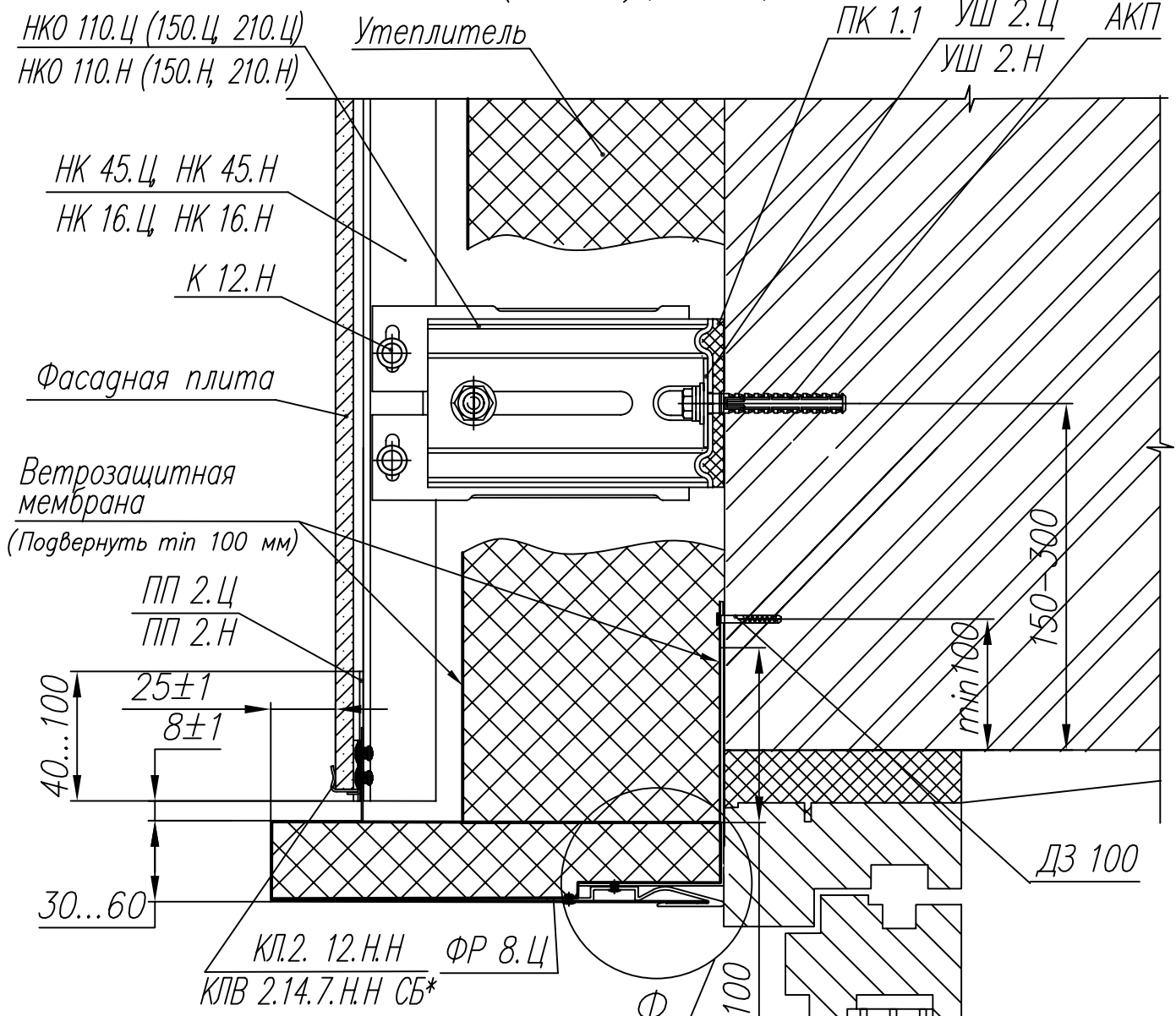
Р (1:2)
***Вариант исполнения



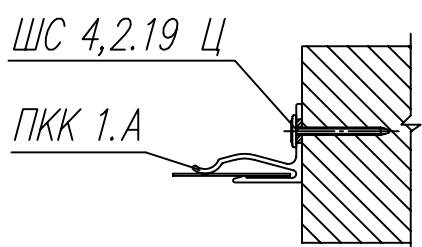
*Применяется на высотных зданиях
 **Крепить с шагом по вертикали не более 600 мм
 ***Для зданий не выше 10 м.

Привязан			
Инв. N			

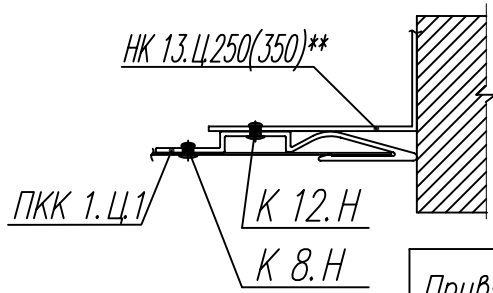
Д-Д (1:2,5) (Лист 13)



Ц (1:2)
***Вариант исполнения



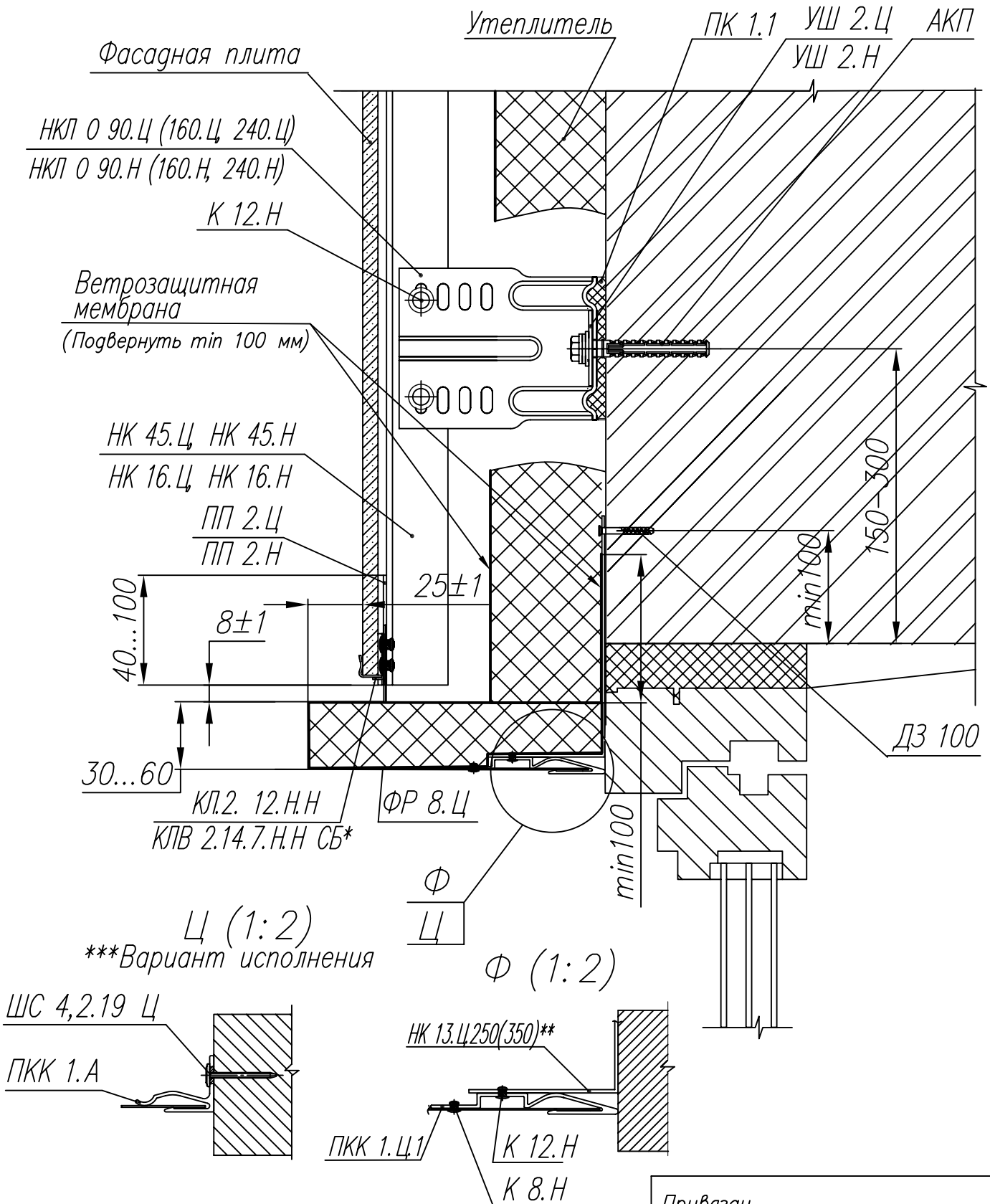
Φ (1:2)



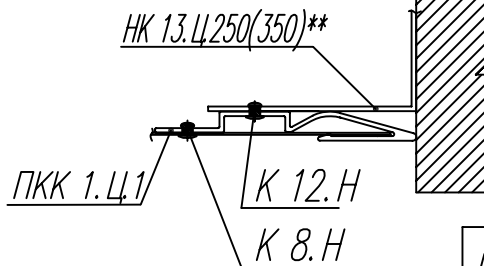
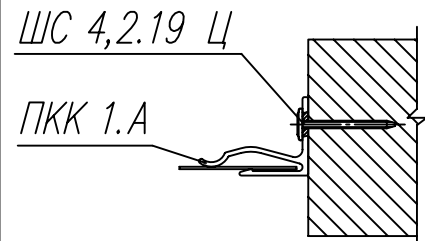
Привязан			
Инв. N			

*Применяется на высотных зданиях
 **Крепить с шагом по горизонтали не более 400мм
 ***Для зданий не выше 10 м.

Д-Д (1:2,5) (Лист 13)



Ц (1:2)
***Вариант исполнения



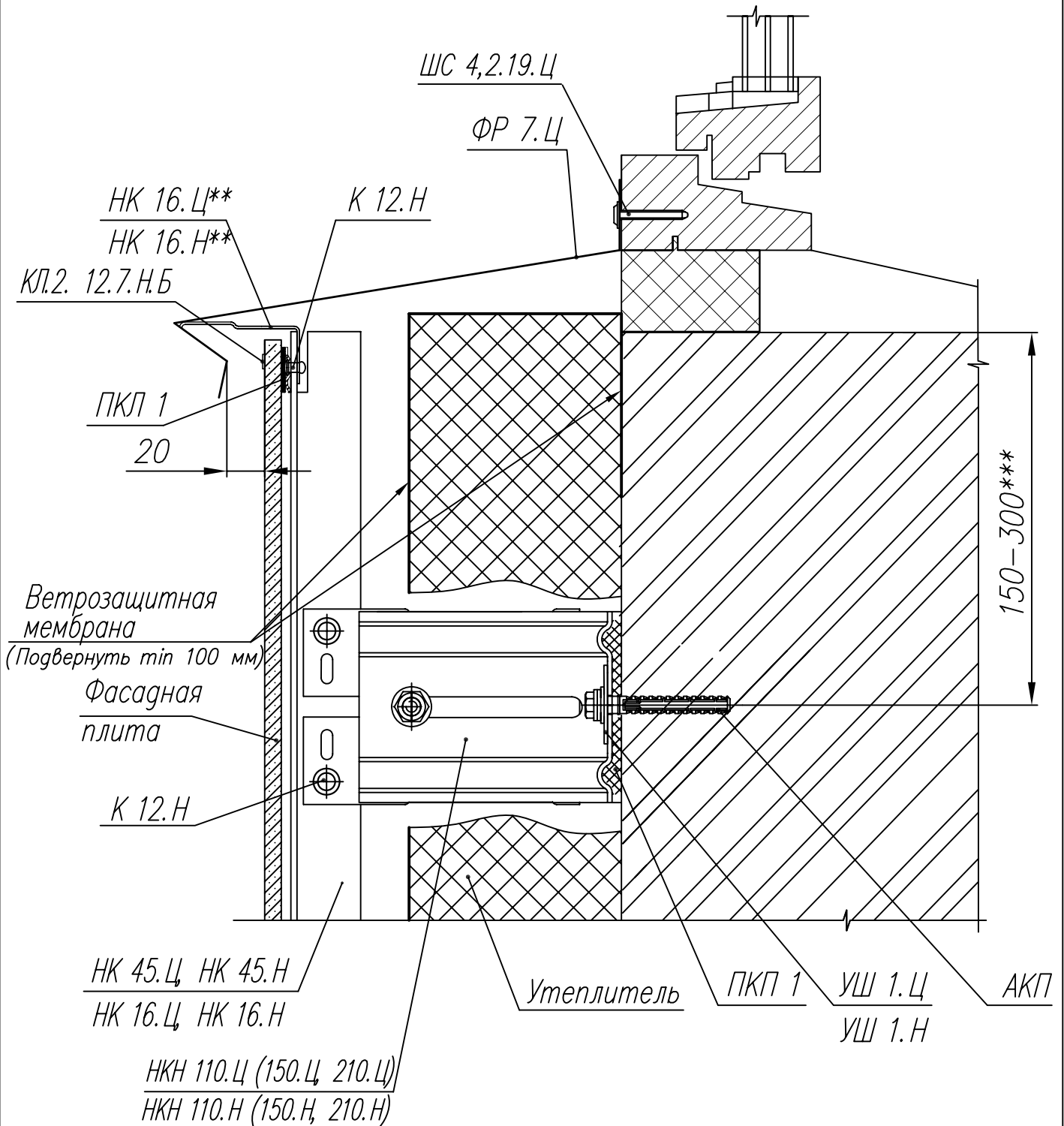
*Применяется на высотных зданиях

**Крепить с шагом по горизонтали не более 400мм

***Для зданий не выше 10 м.

Привязан			
Инв. N			

E-E (1:2,5) (Лист 13)



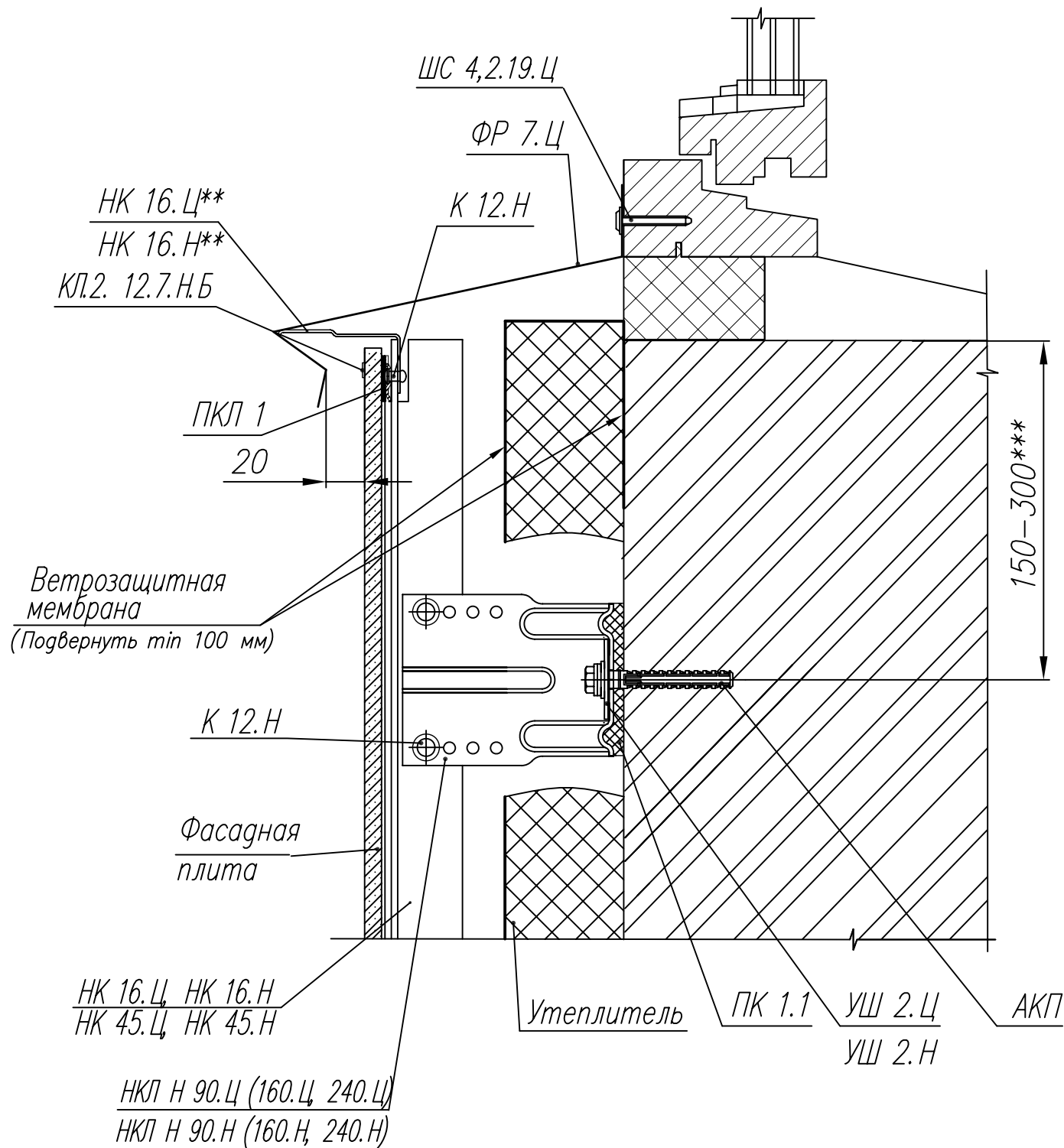
* Применяется на высотных зданиях

** Используются отрезки Г-образного профиля (50...100мм).

*** Размер выбирается в зависимости от материала стены, но не более 300 мм.

Привязан			
Инв. N			

E-E (1:2,5) (Лист 13)



* Применяется на высотных зданиях

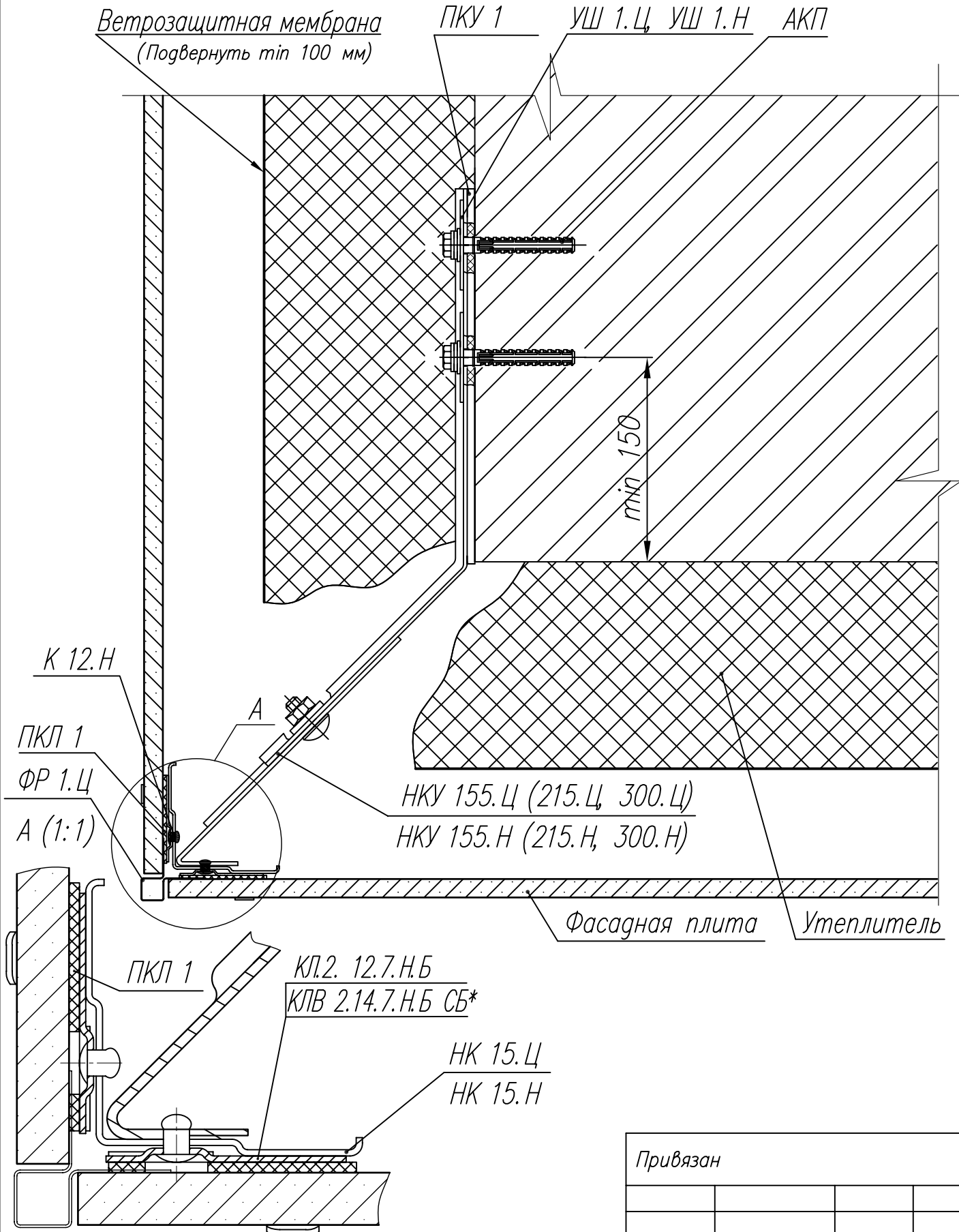
** Используются отрезки Г-образного профиля (50...100мм).

*** Размер выбирается в зависимости от материала стены, но не более 300 мм.

Привязан

Инв. N

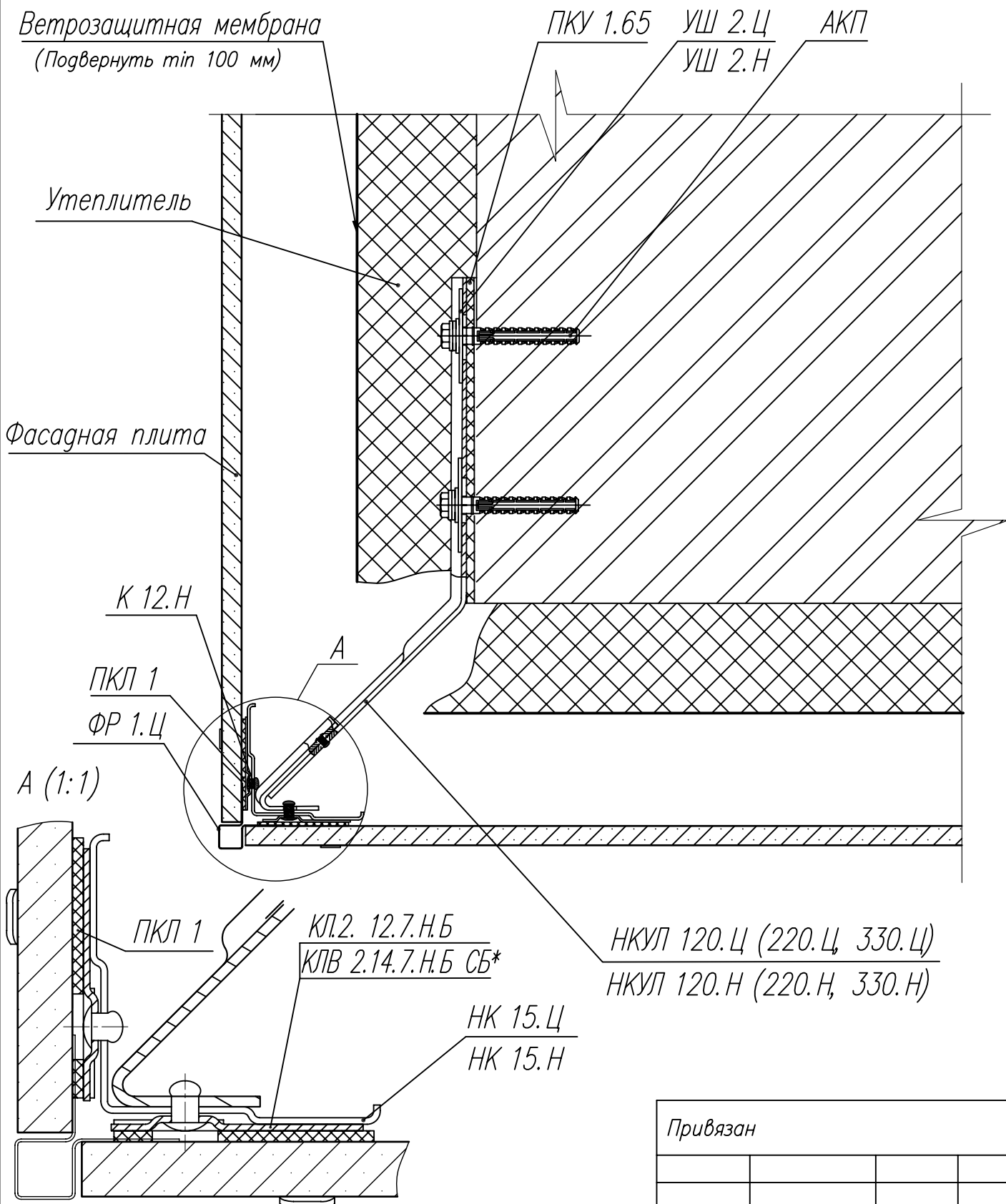
Ж-Ж (1:2,5) (Лист 13)



* Применяется на высотных зданиях

Привязан			
Инв. N			

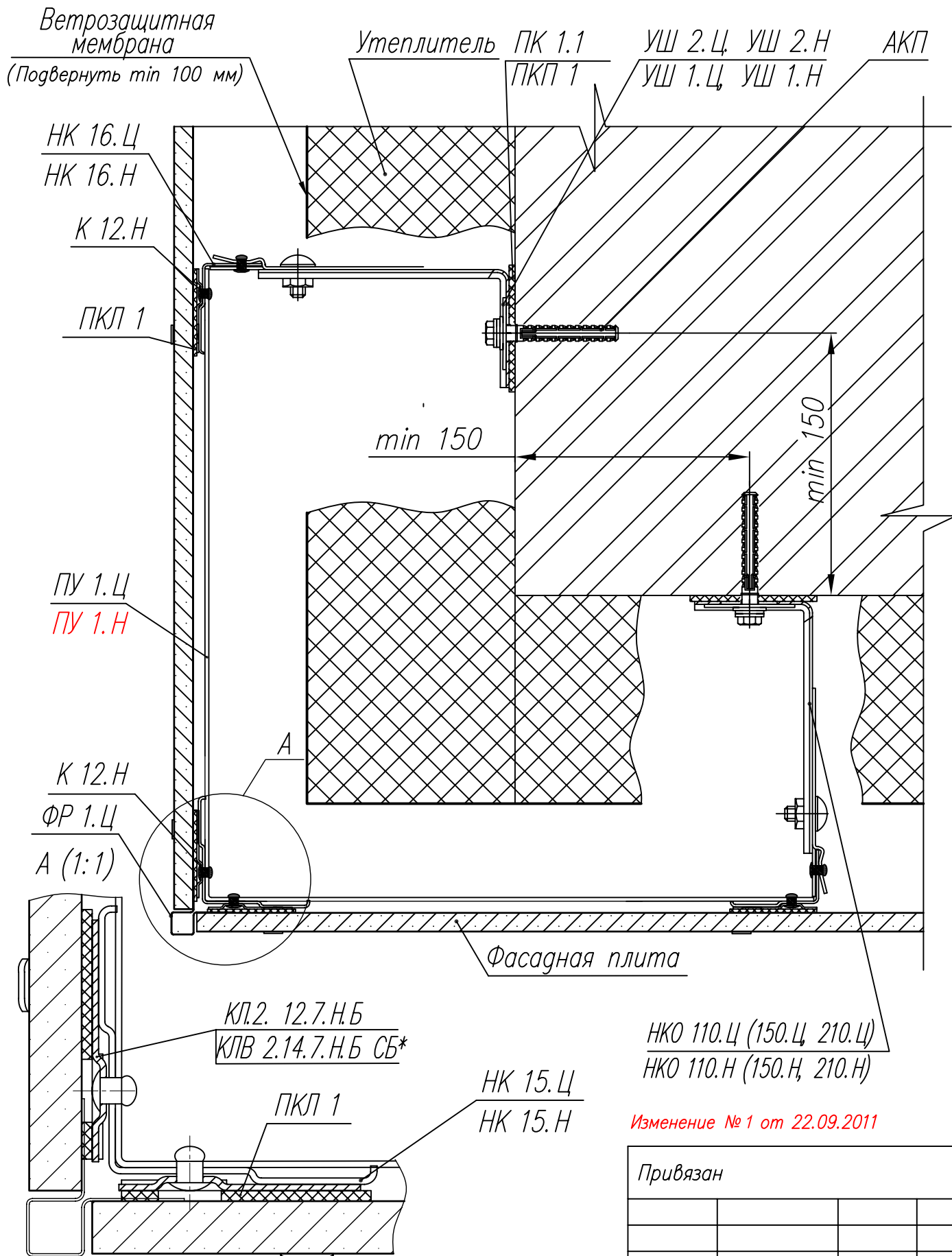
Ж-Ж (1:2,5) (Лист 13)



* Применяется на высотных зданиях

Привязан			
Инв. N			

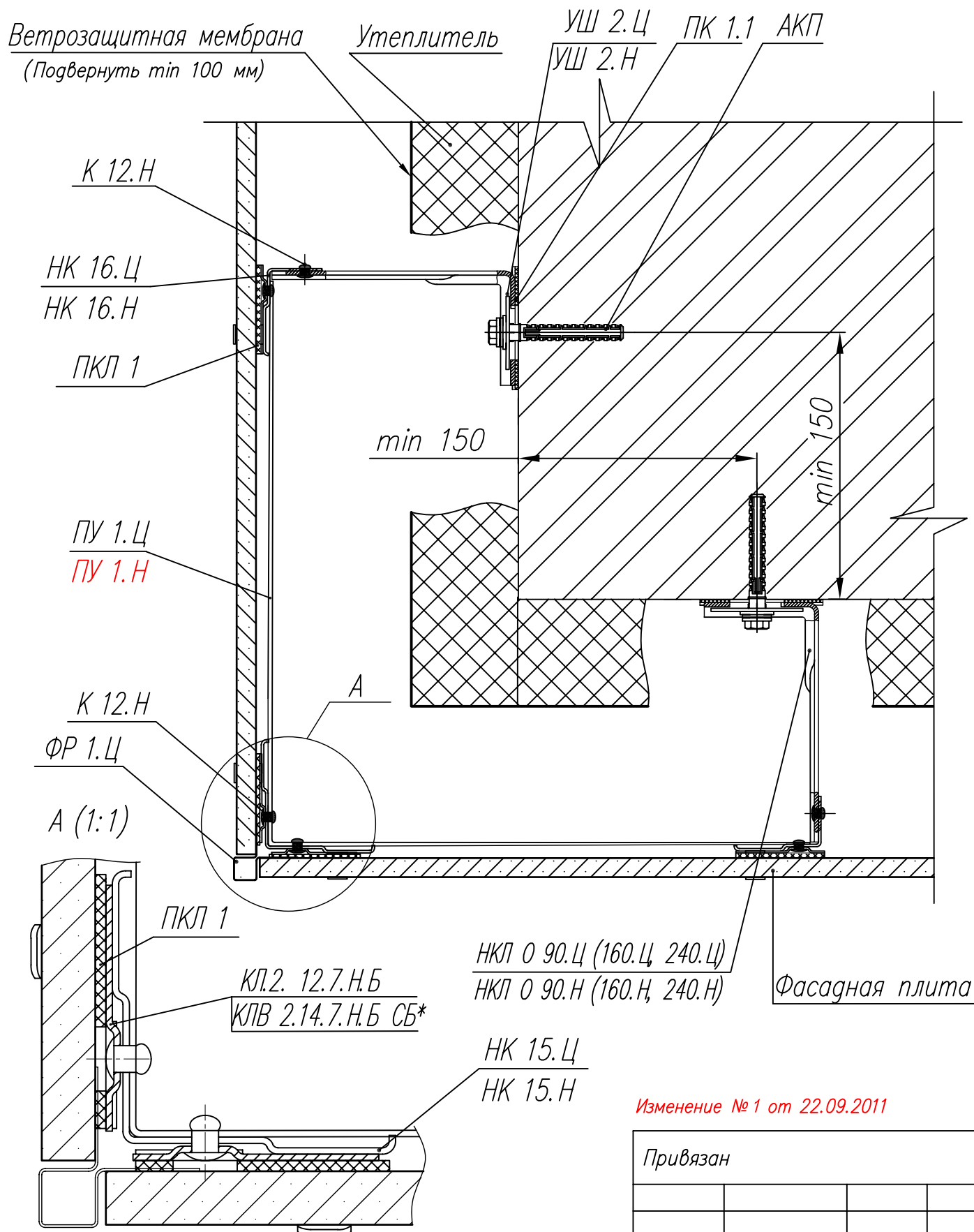
Ж-Ж (1:2,5) (Лист 13)



* Применяется на высотных зданиях

Привязан			
Инв. N			

Ж-Ж (1:2,5) (Лист 13)

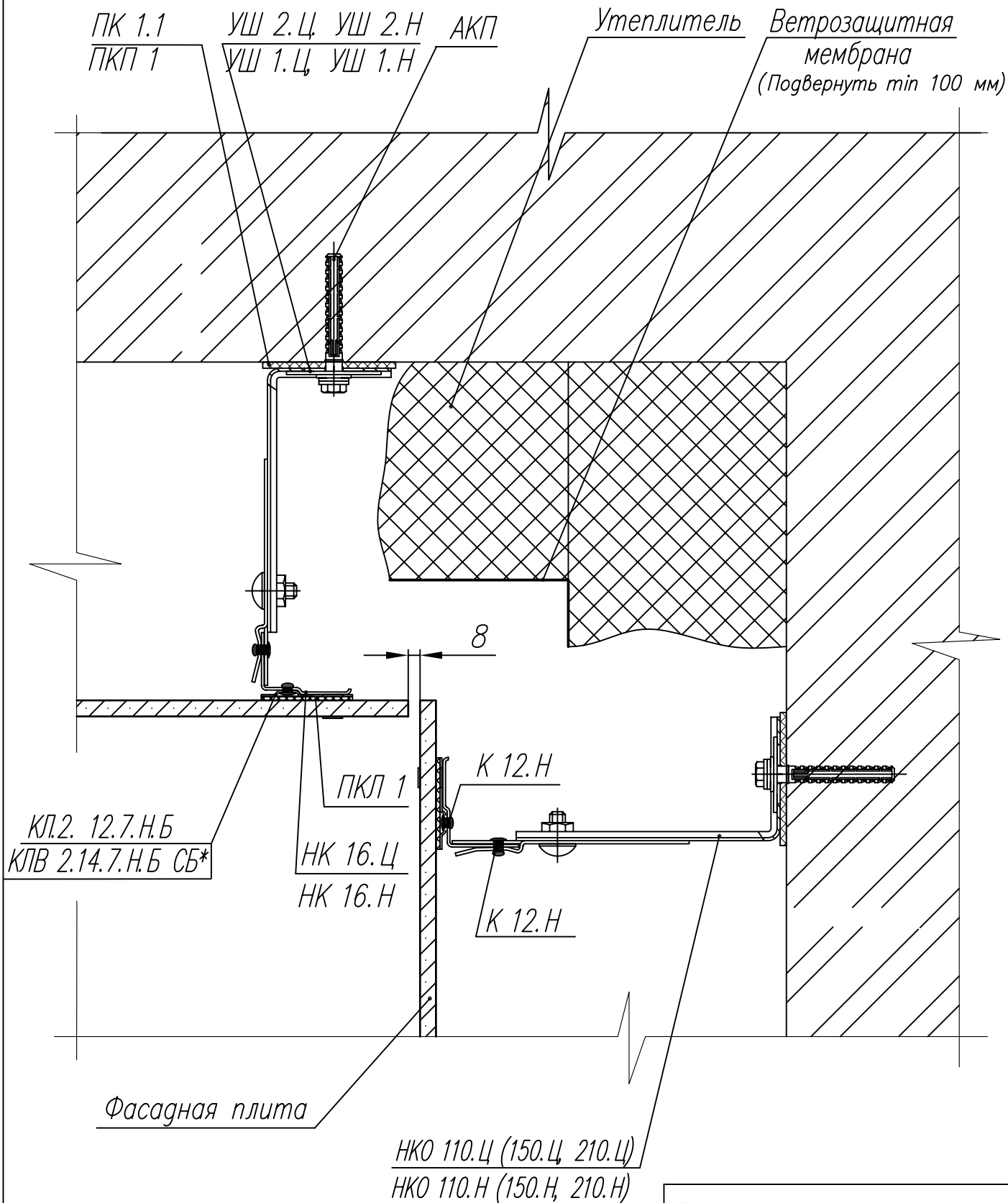


Изменение №1 от 22.09.2011

Привязан			
Инв. N			

* Применяется на высотных зданиях

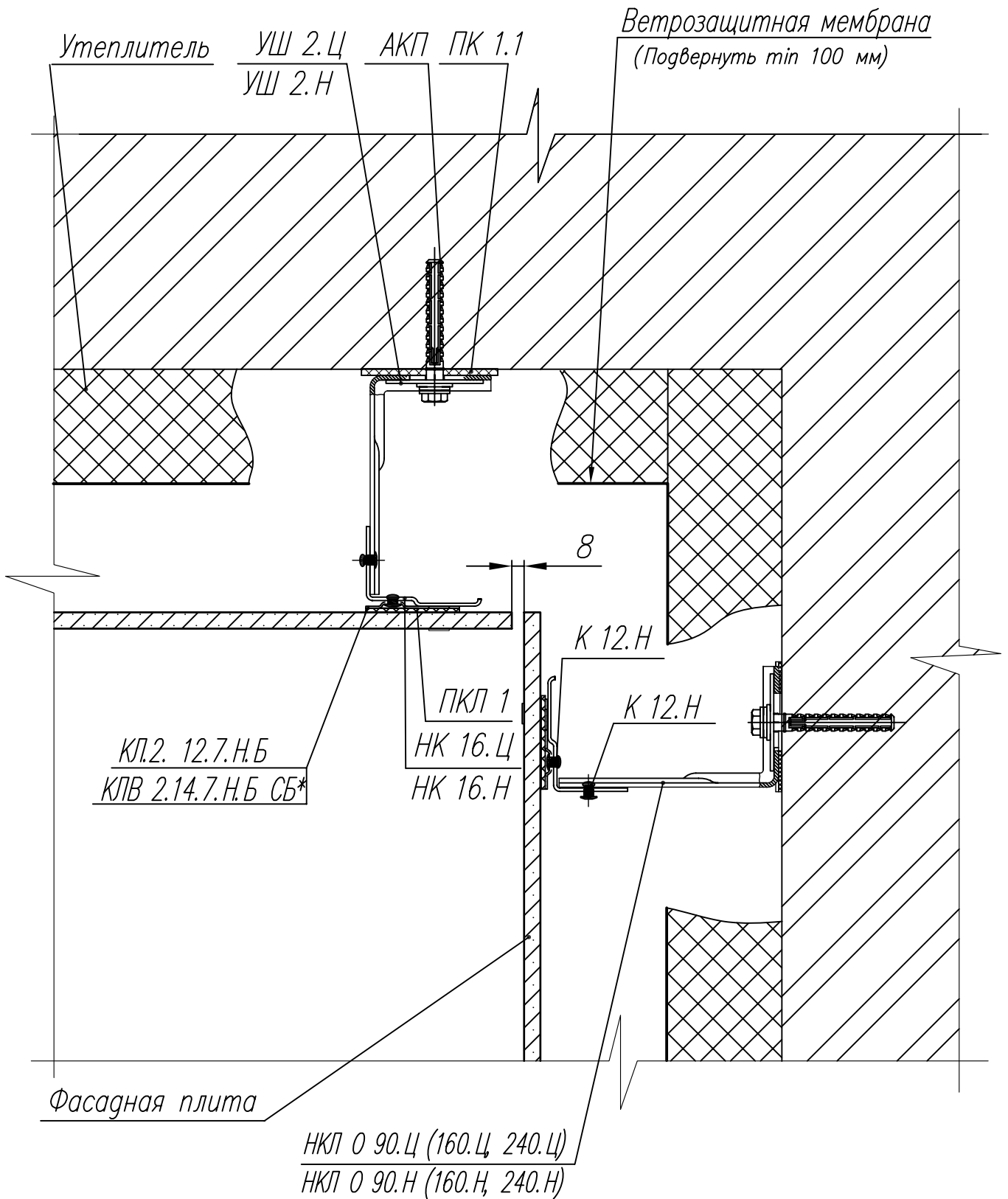
И-И (1:2,5)(Лист 13)



* Применяется на высотных зданиях

Привязан			
Инв. N			

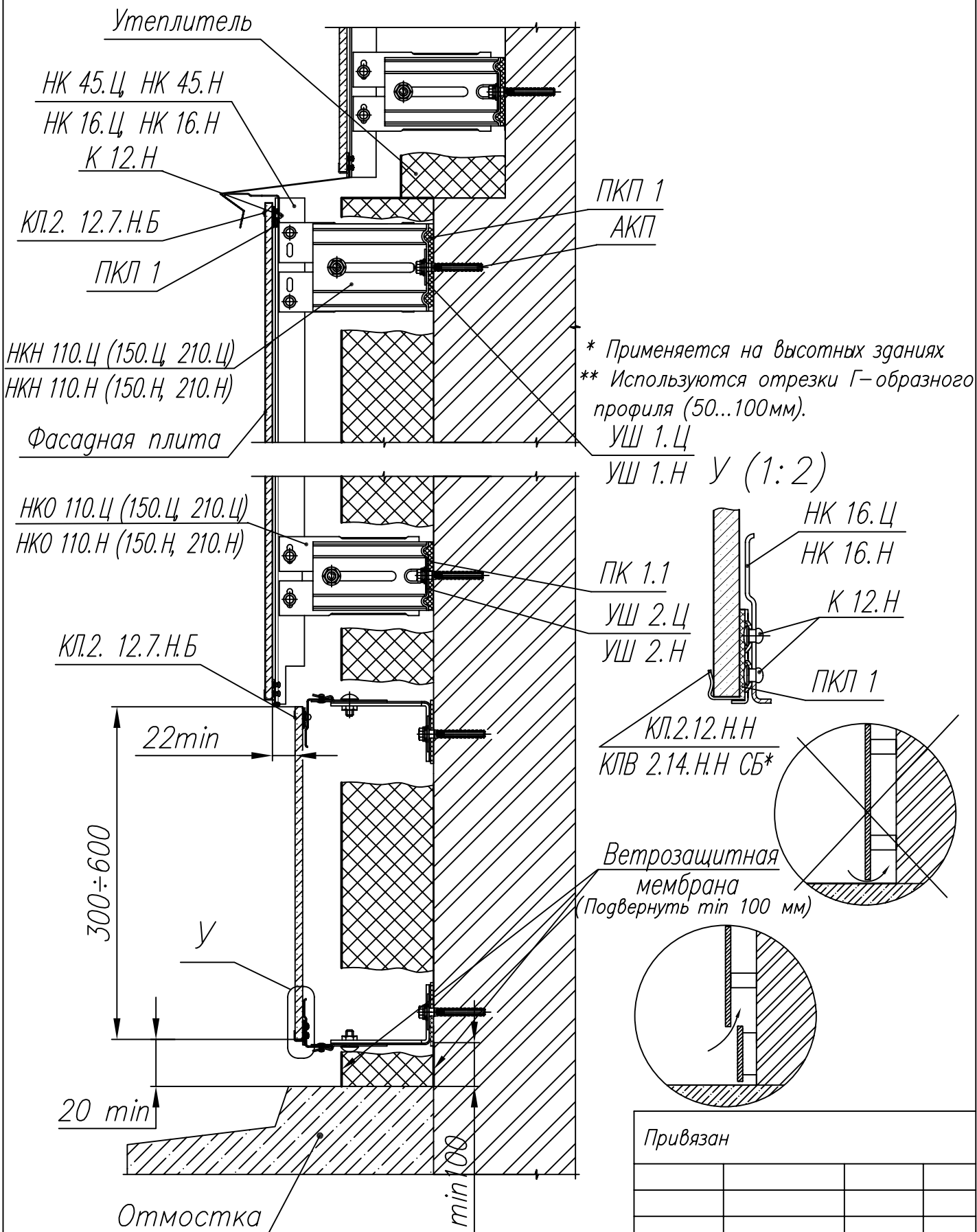
И-И (1:2,5) (Лист 13)



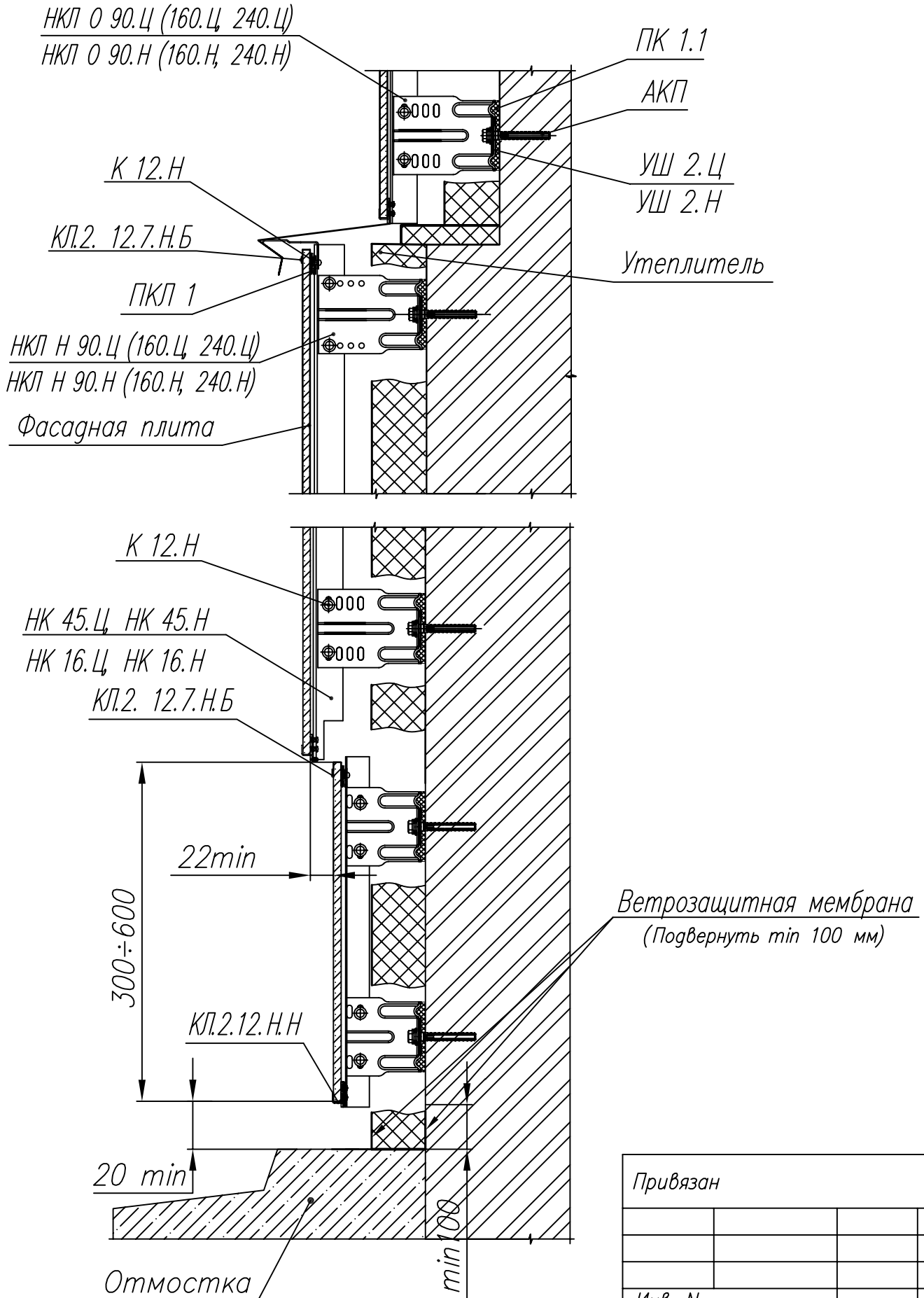
* Применяется на высотных зданиях

Привязан			
Инв. N			

К-К (1:5) (Лист 13)

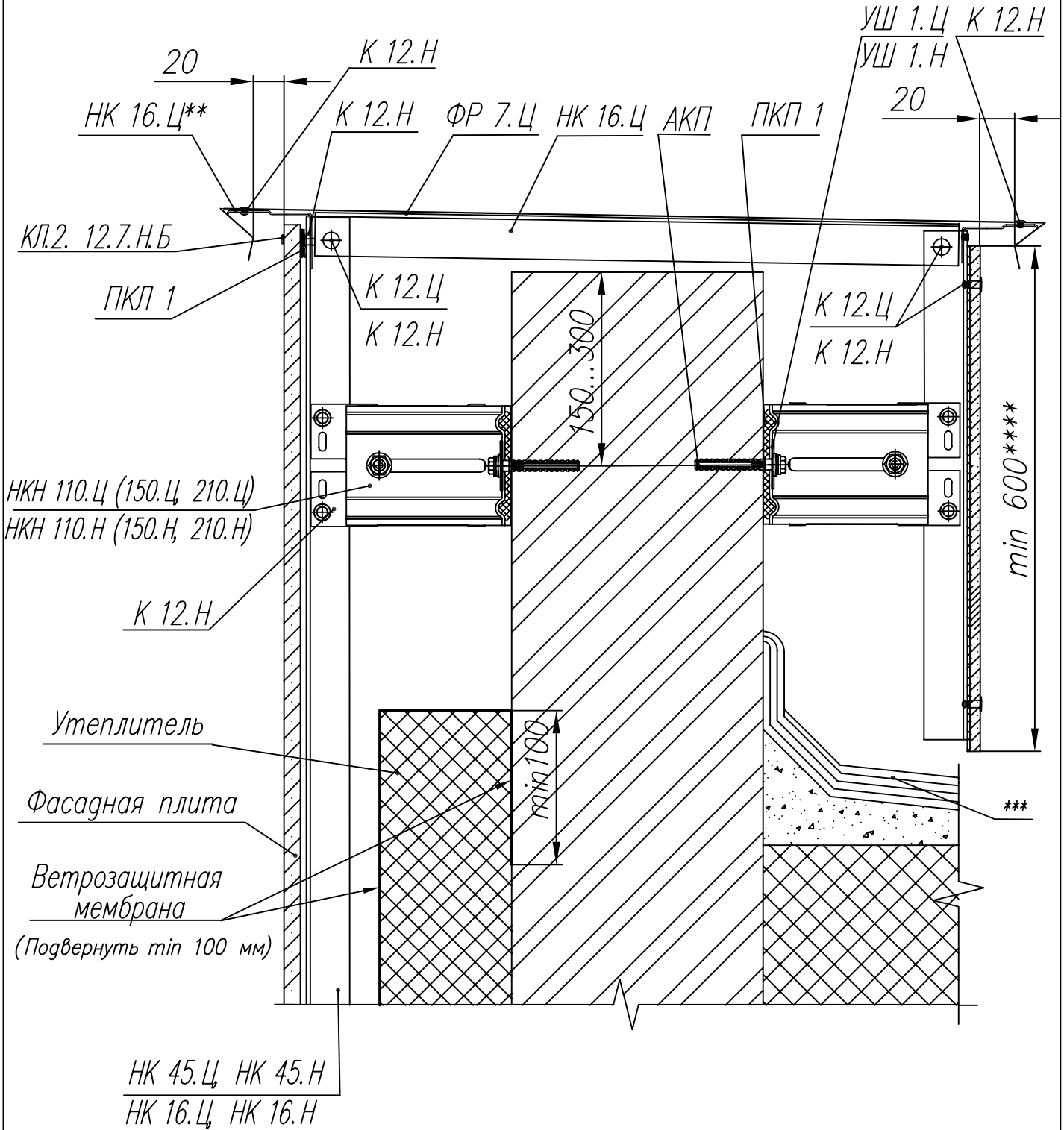


К-К (1:5) (Лист 13)



Привязан			
Инв. N			

Л-Л (1:4) (Лист 13)



* Применяется на высотных зданиях

** Используются отрезки Г-образного профиля (50...100мм).

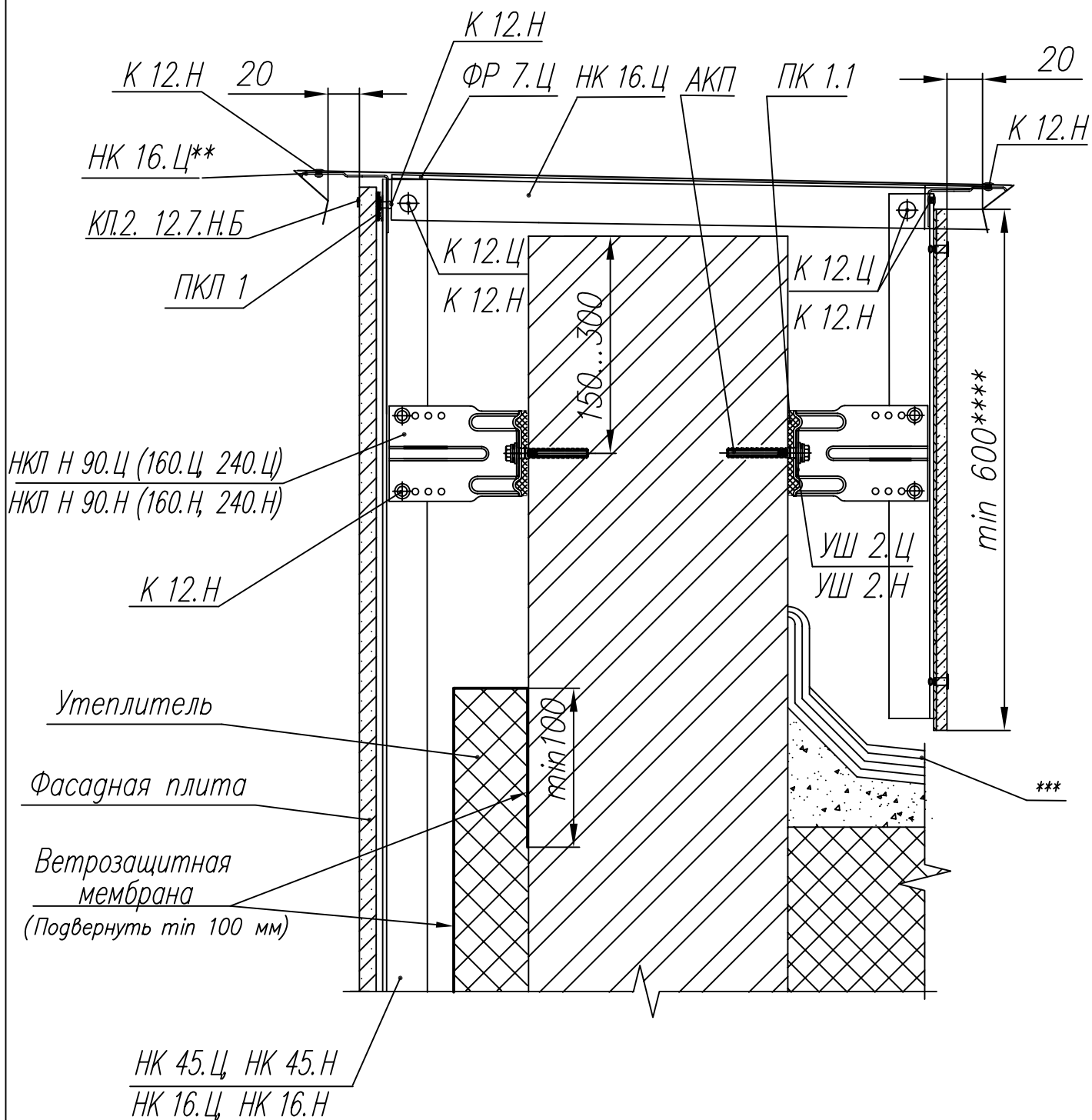
*** Конструкция кровли показана условно.

**** Возможна установка одного кронштейна, если размер профиля не более 600 мм.

Привязан

Инв. N

Л-Л (1:4) (Лист 13)



* Применяется на высотных зданиях

** Используются отрезки Г-образного профиля (50...100мм).

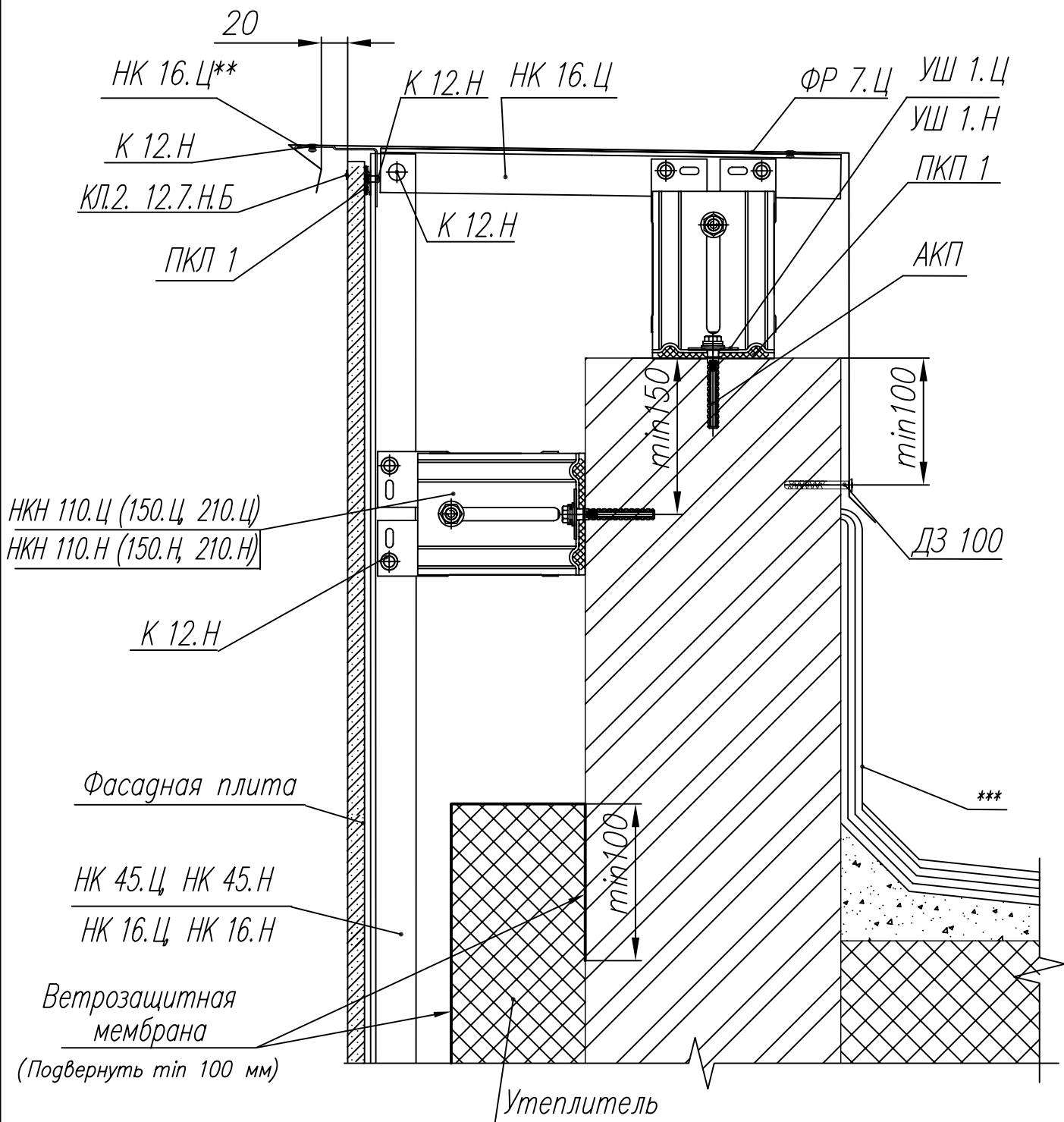
*** Конструкция кровли показана условно.

**** Возможна установка одного кронштейна, если размер профиля не более 600 мм.

Привязан

Инв. N

Л-Л (1:4)(Лист 13)



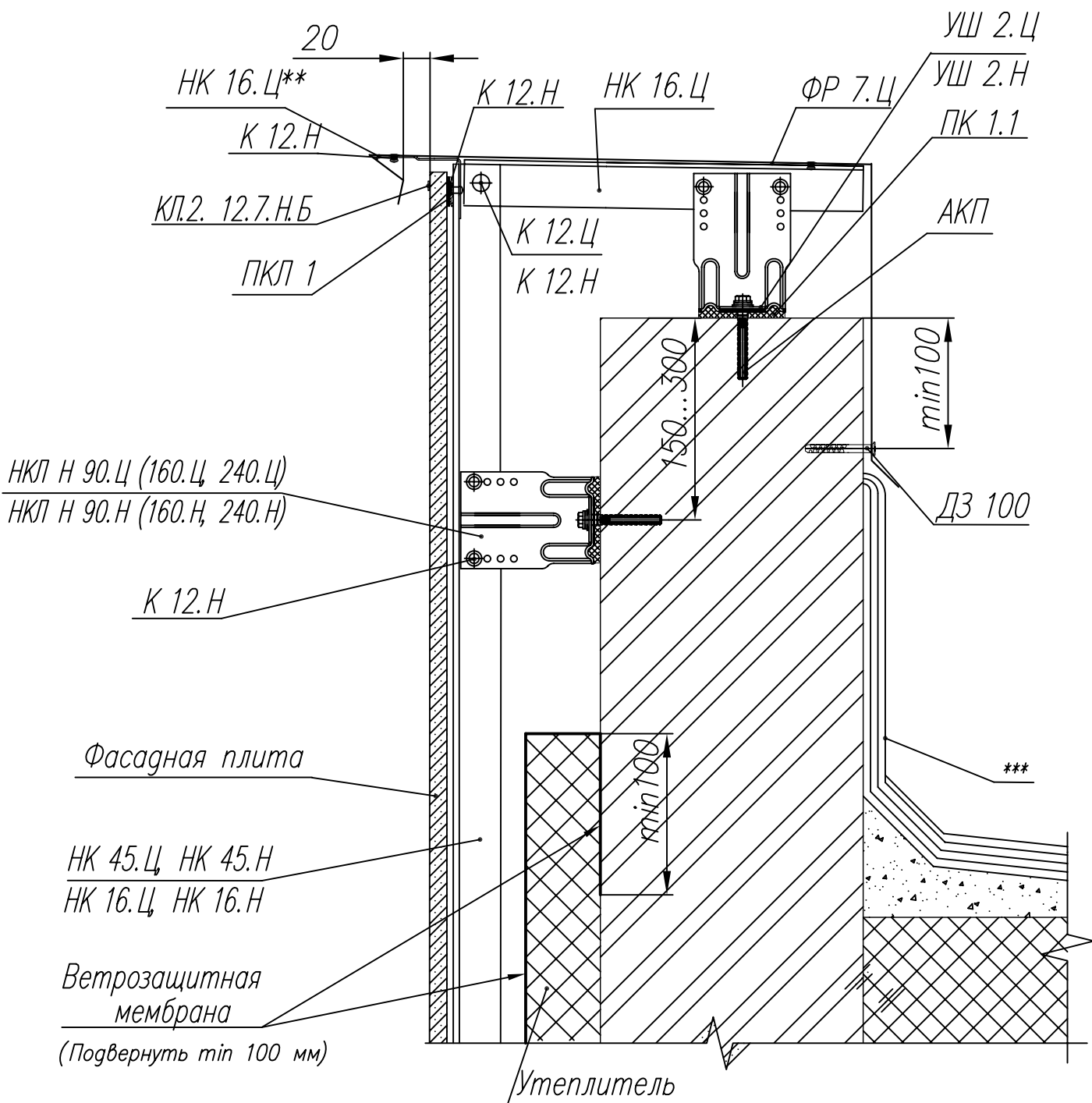
* Применяется на высотных зданиях

** Используются отрезки Г-образного профиля (50...100мм).

***Конструкция кровли показана условно.

Привязан			
Инв. N			

Л-Л (1:4) (Лист 13)



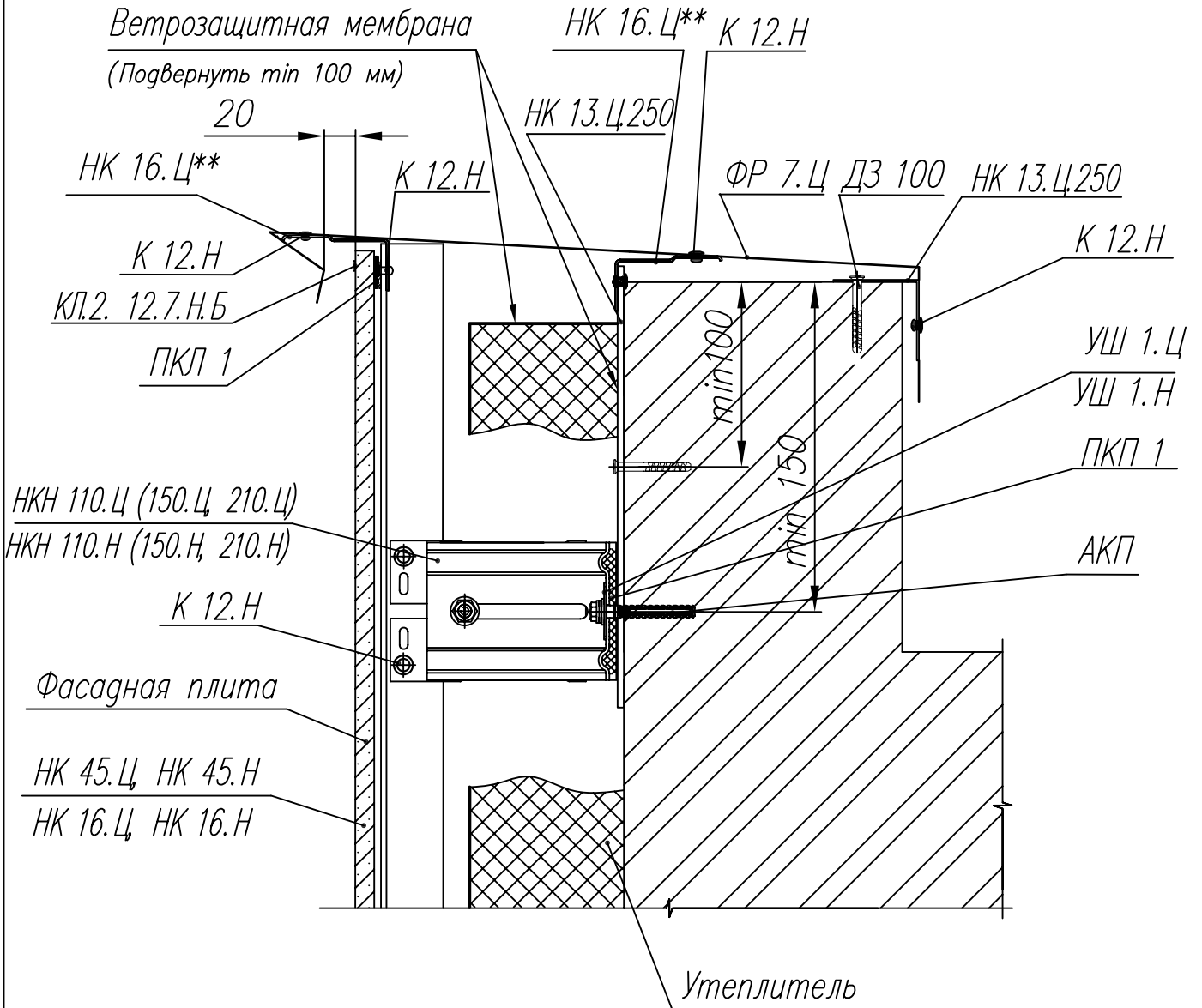
* Применяется на высотных зданиях

** Используются отрезки Г-образного профиля (50...100мм).

***Конструкция кровли показана условно.

Привязан			
Инв. N			

Л-Л (1:4) (Лист 13)

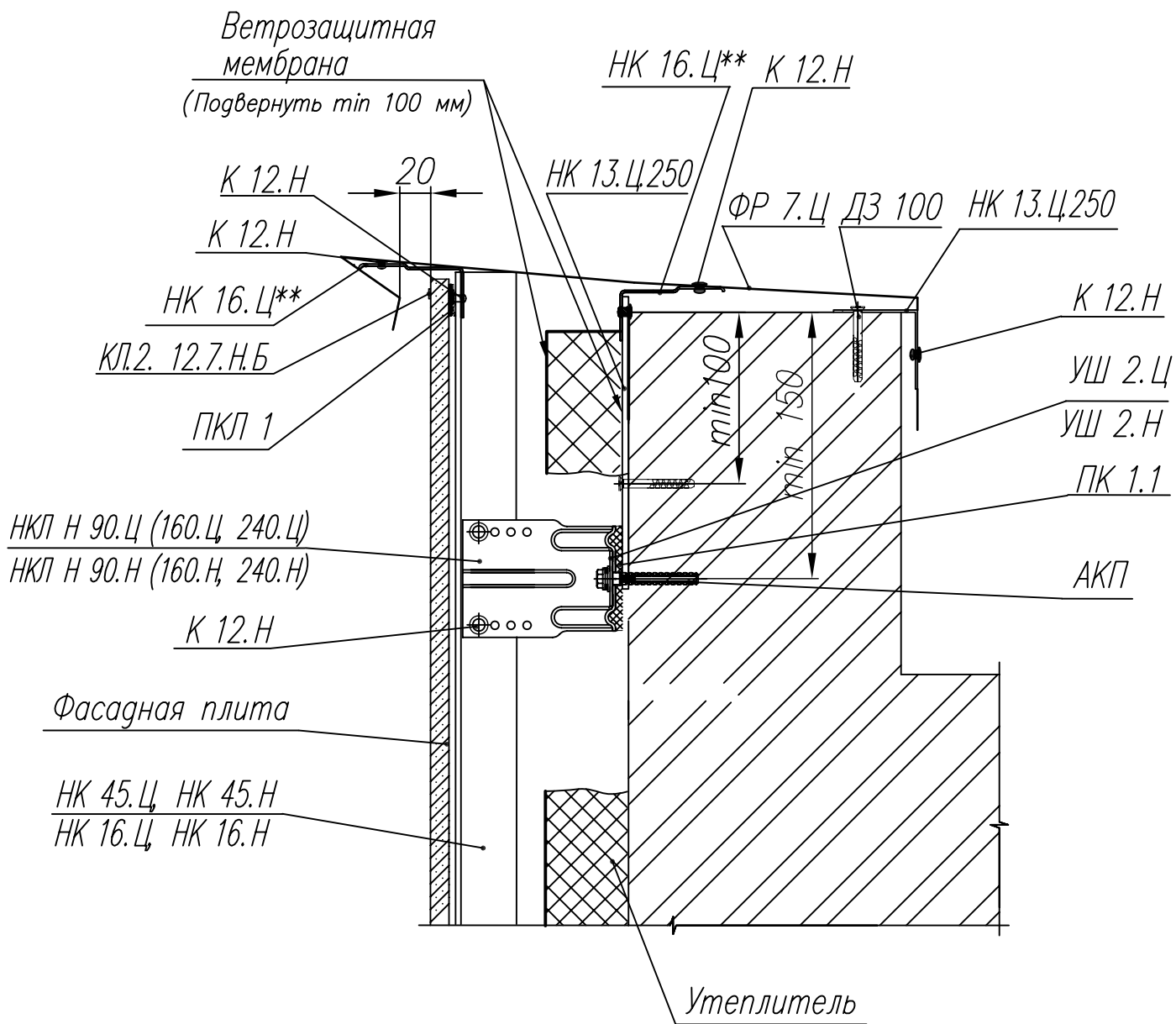


* Применяется на высотных зданиях

** Используются отрезки Г-образного профиля (50...100мм).

Привязан			
Инв. N			

Л-Л (1:4) (Лист 13)

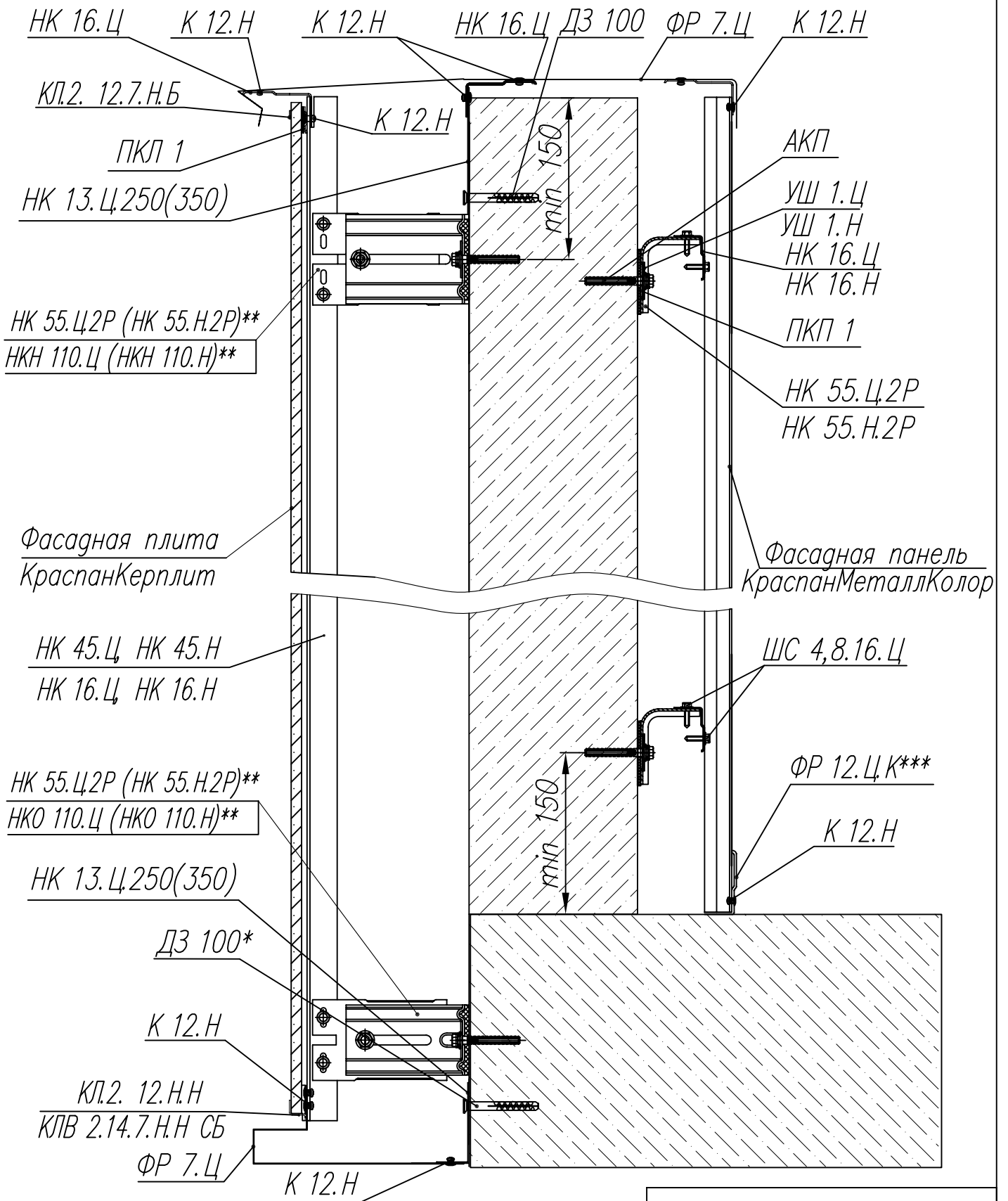


* Применяется на высотных зданиях

** Используются отрезки Г-образного профиля (50...100мм).

Привязан			
Инв. N			

Облицовка балкона. Вариант исполнения для подвижного кронштейна



*Крепить с шагом по горизонтали не более 400мм

** Допускается применение кронштейнов другой длины.

*** Произвести подрезку планки в размер 15 мм.

Привязан

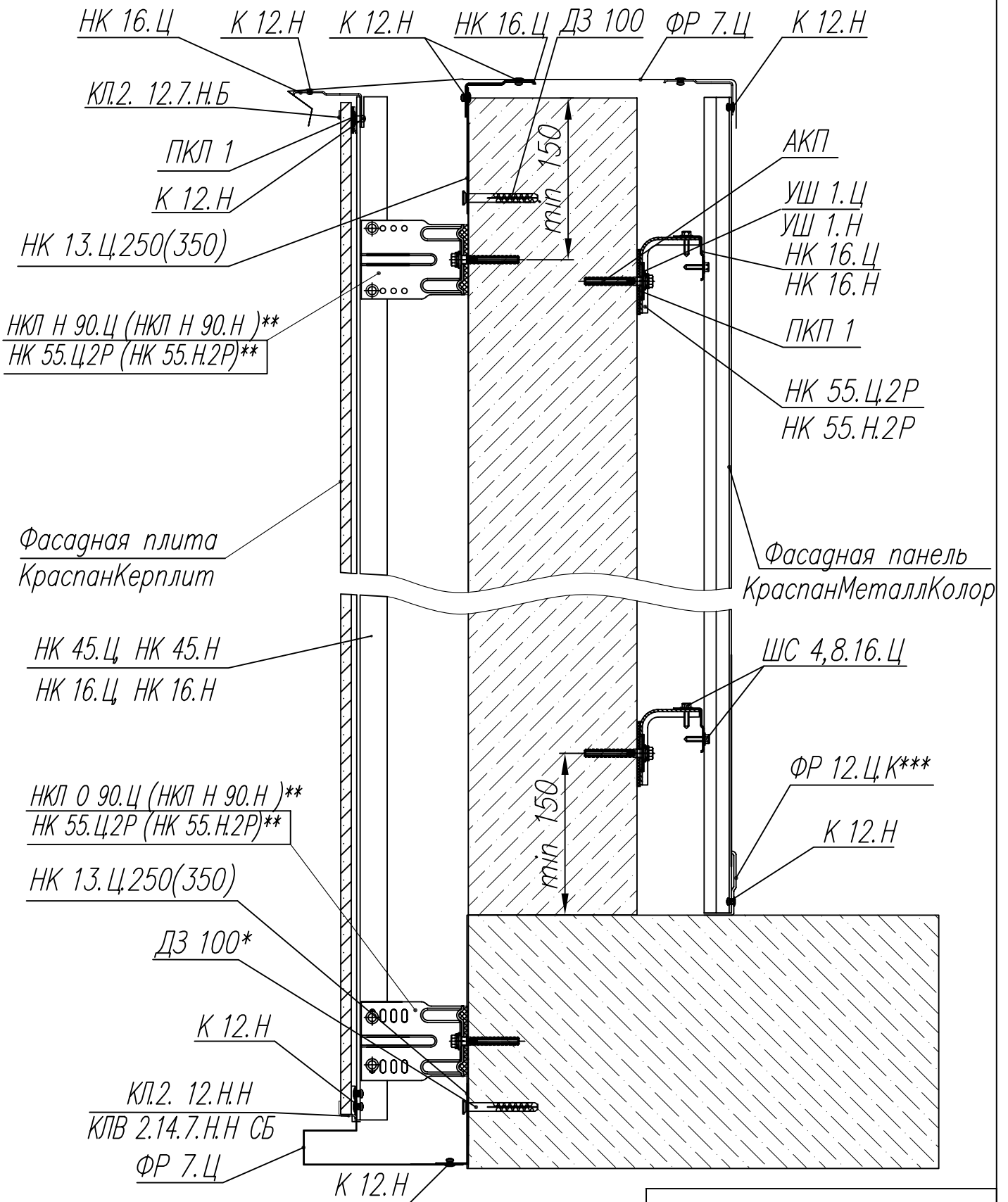
Инв. N			

КРАСПАН®

Конструктивные решения
Навесные фасадные системы L-Вст Краспан и L-ВстН Краспан с применением керамогранитных фасадных плит с клеммерным креплением

Лист

49



*Крепить с шагом по горизонтали не более 400мм

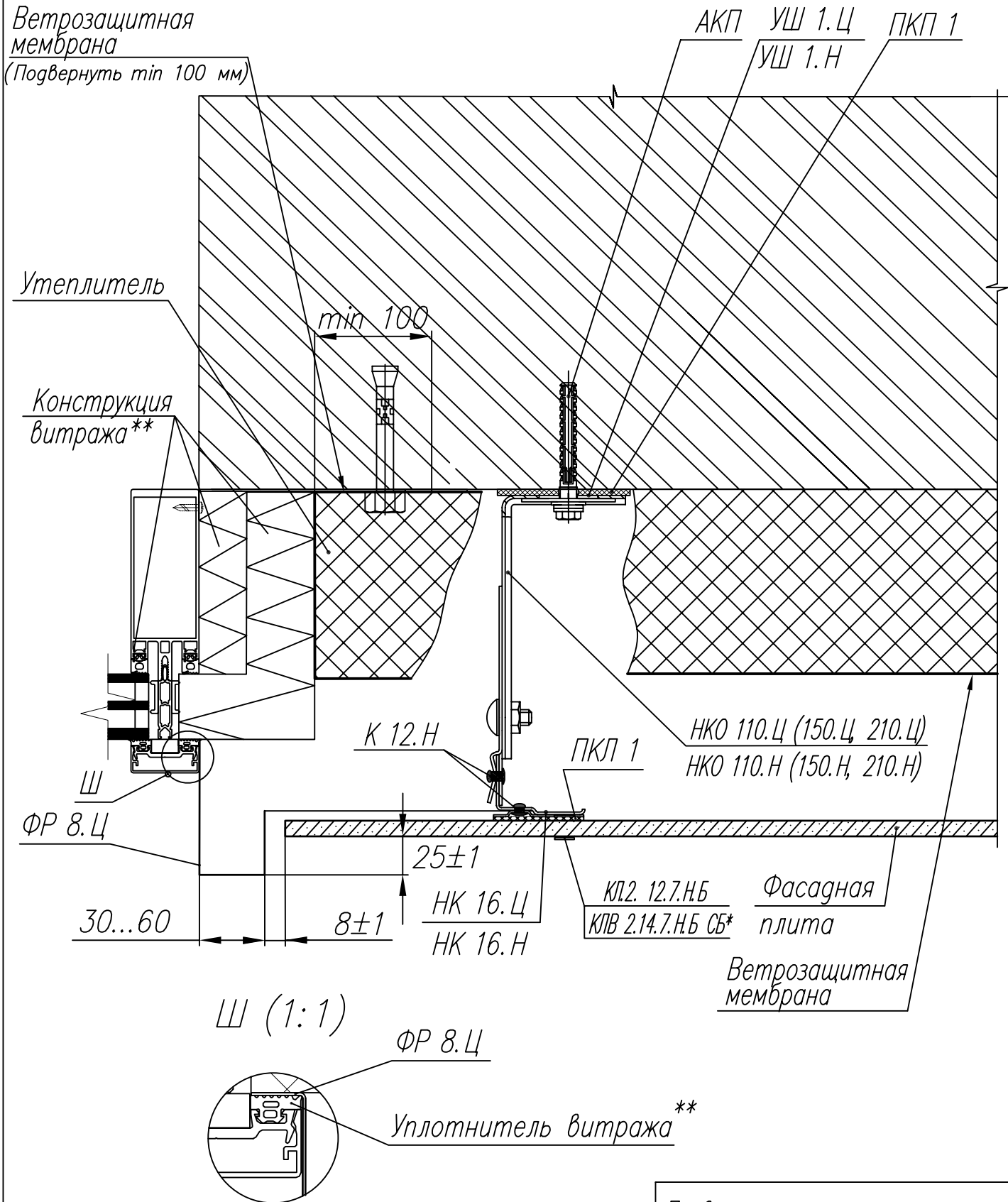
** Допускается применение кронштейнов другой длины.

*** Произвести подрезку планки в размер 15 мм.

Привязан

Инв. N

Г-Г (1:2,5) (Лист 13)



*Применяется на высотных зданиях
 ** Конструкция витража показана условно

Привязан			
Инв. N			

Г-Г (1:2,5) (Лист 13)

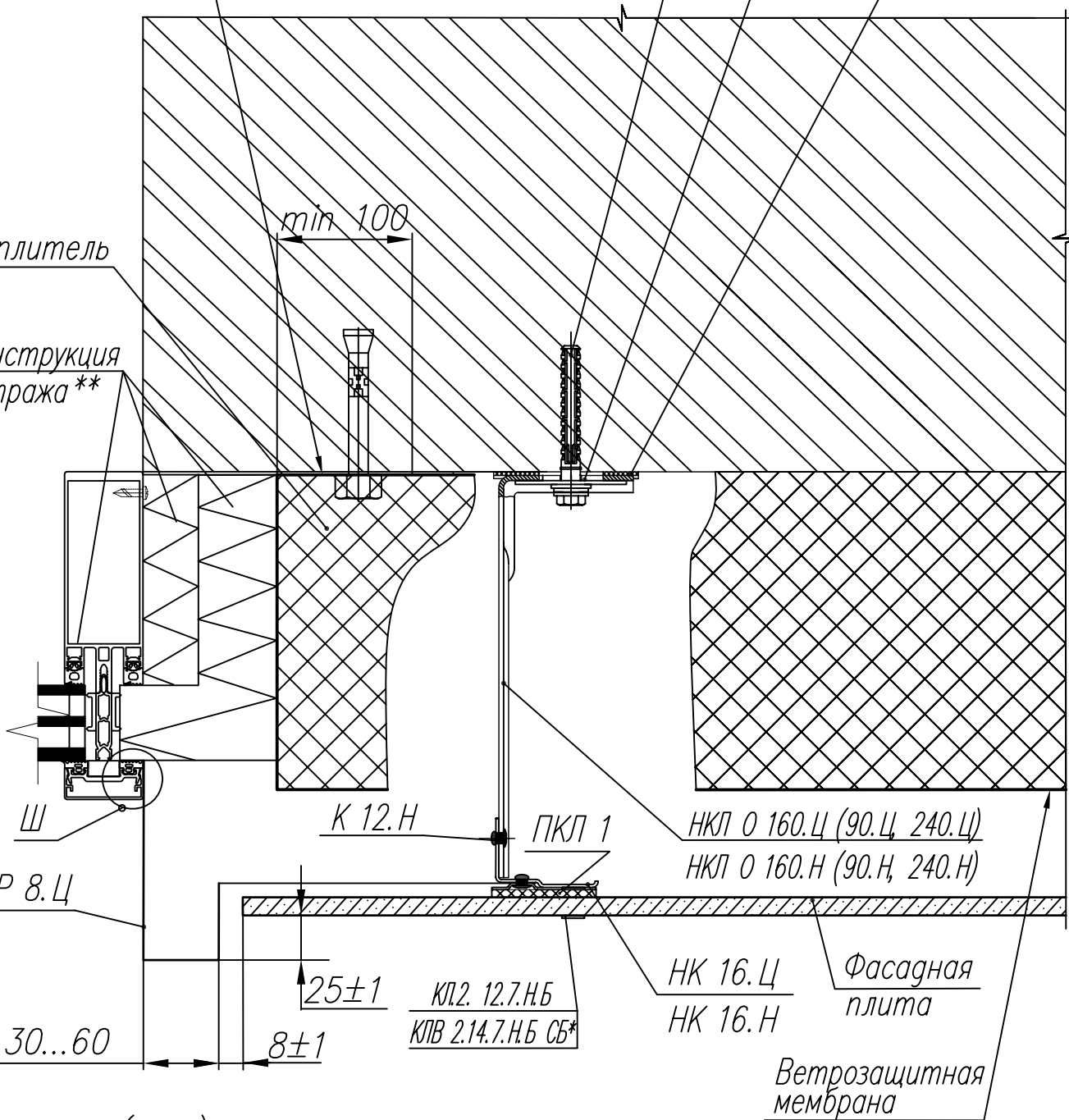
Ветрозащитная мембрана
(Подвернуть min 100 мм)

АКП УШ 2.Ц ПК 1.1
УШ 2.Н

Утеплитель

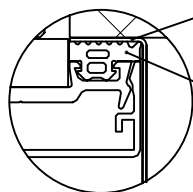
Конструкция витража**

min 100



Ш (1:1)

ФР 8.Ц



Уплотнитель витража**

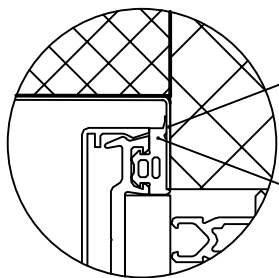
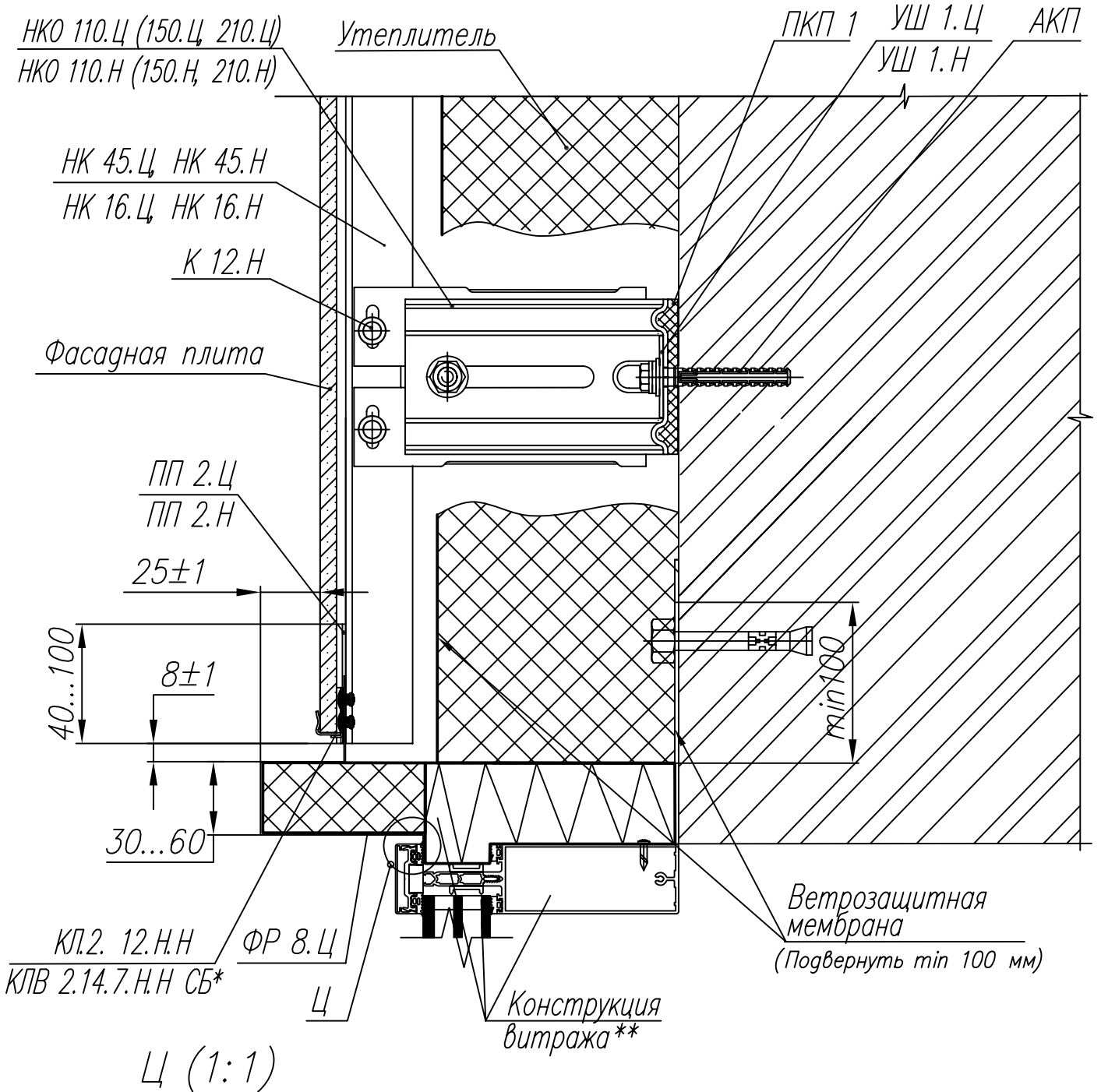
Привязан

Инв. N			

*Применяется на высотных зданиях

** Конструкция витража показана условно

Д-Д (1:2,5) (Лист 13)

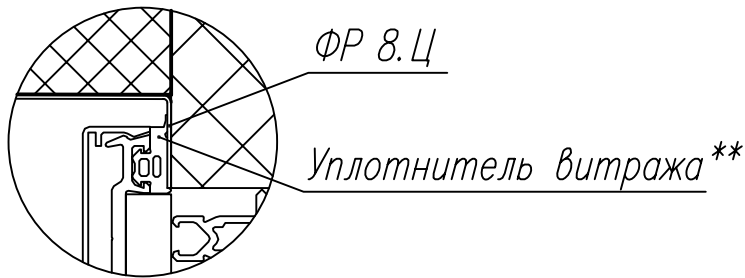
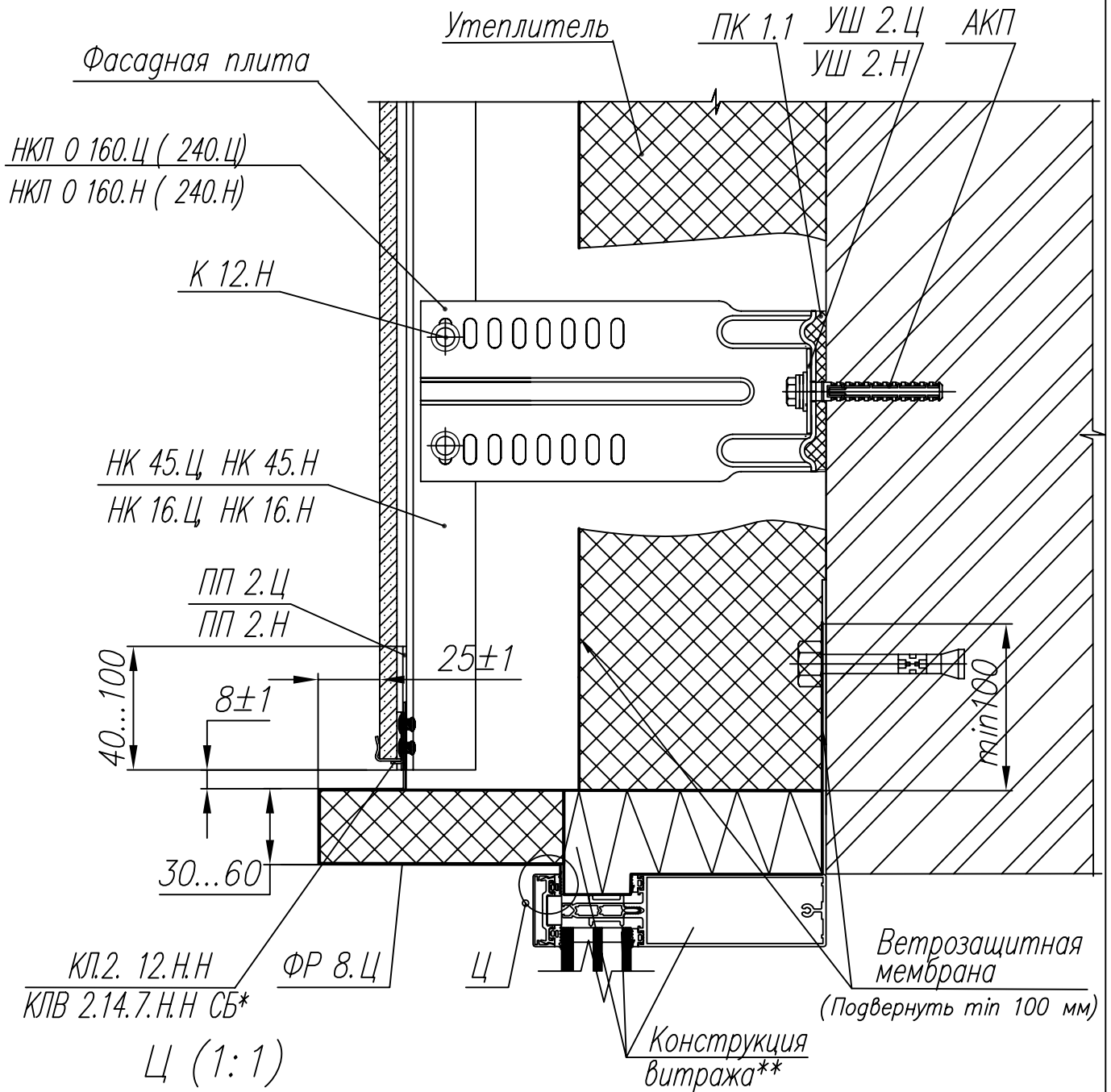


*Применяется на высотных зданиях

** Конструкция витража показана условно

Привязан			
Инв. N			

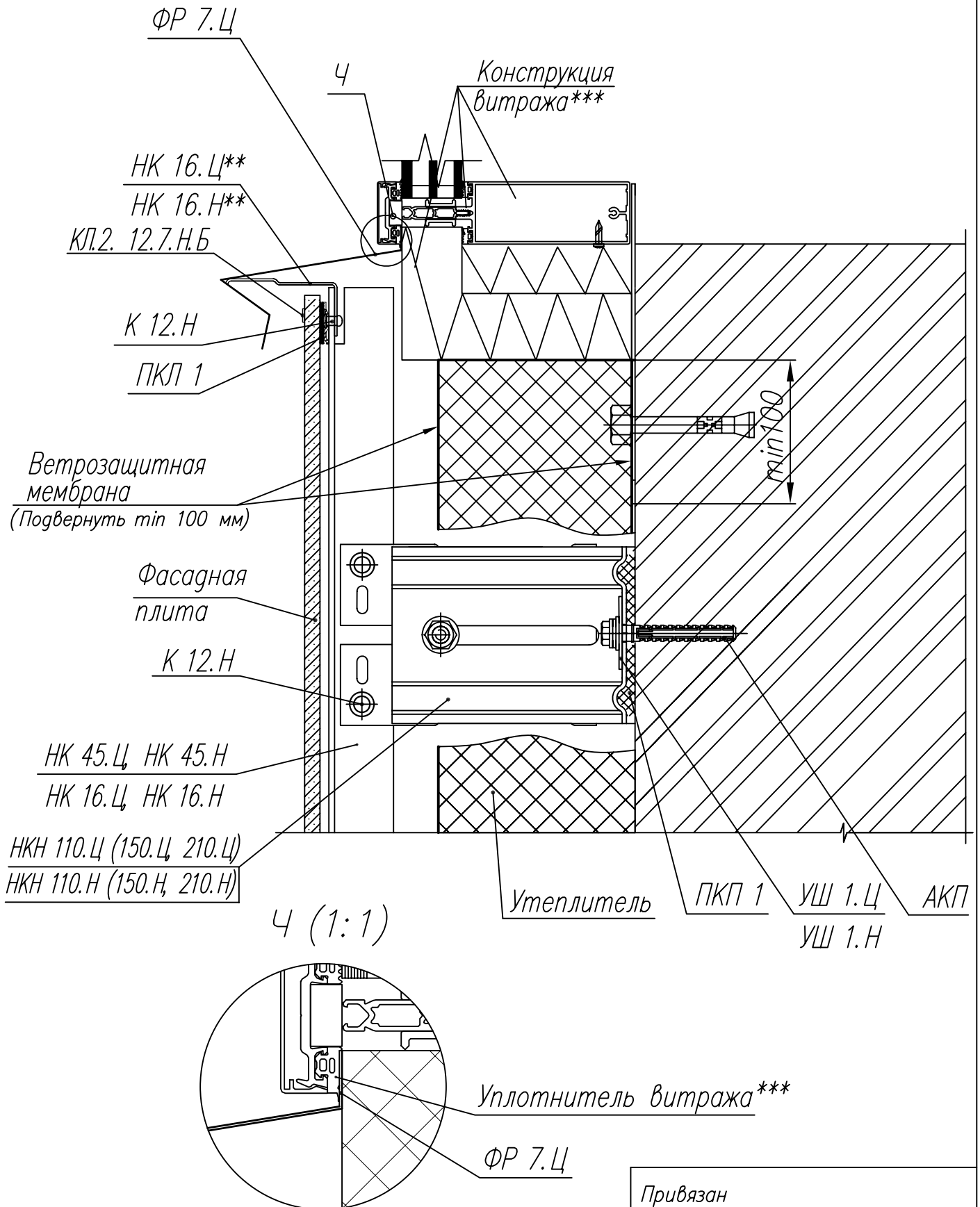
Д-Д (1:2,5) (Лист 13)



*Применяется на высотных зданиях
 ** Конструкция витража показана условно

Привязан			
Инв. N			

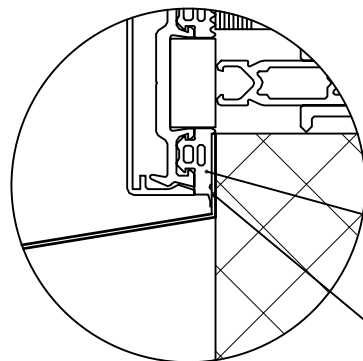
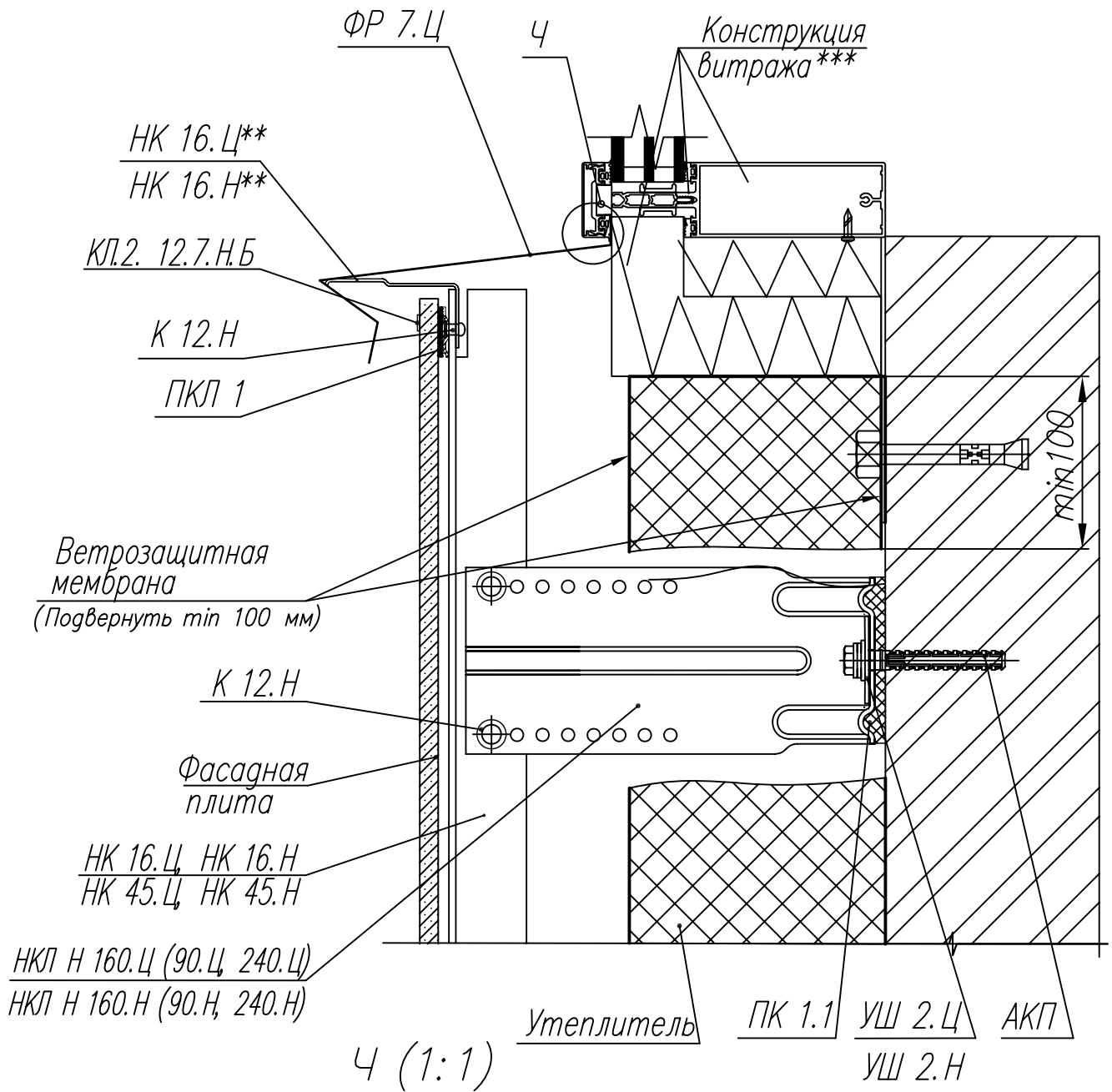
E-E (1:2,5) (Лист 13)



- * Применяется на высотных зданиях
- ** Используются отрезки Г-образного профиля (50...100мм).
- *** Конструкция витража показана условно

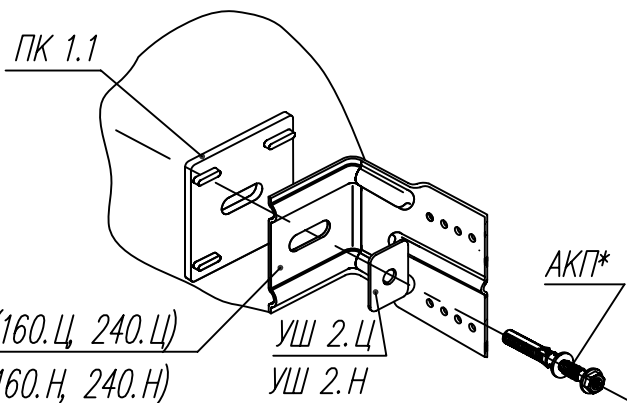
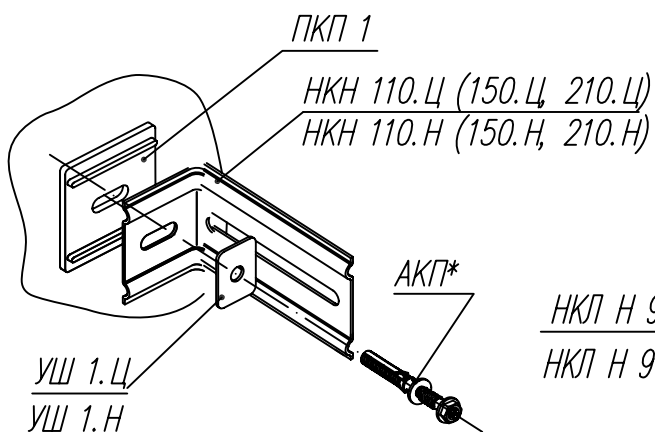
Привязан			
Инв. N			

E-E (1:2,5) (Лист 13)

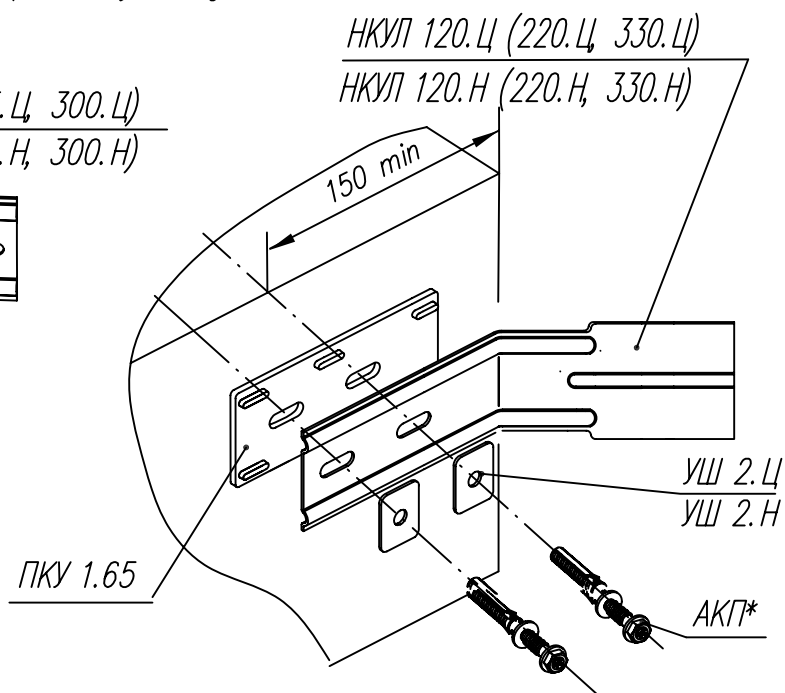
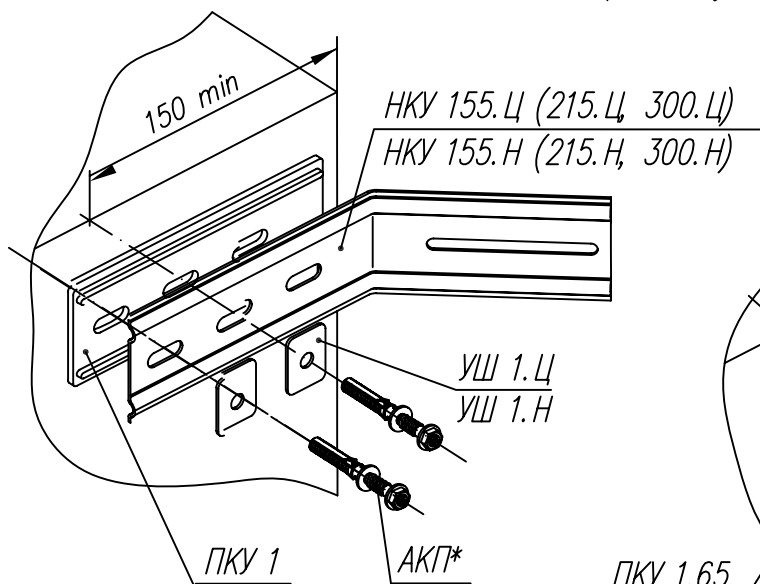


- * Применяется на высотных зданиях
- ** Используются отрезки Г-образного профиля (50...100мм).
- *** Конструкция витража показана условно

Привязан			
Инв. N			



Узел в районе угла здания



* Анкер устанавливать только со стороны усиливающей шайбы в собранном виде.

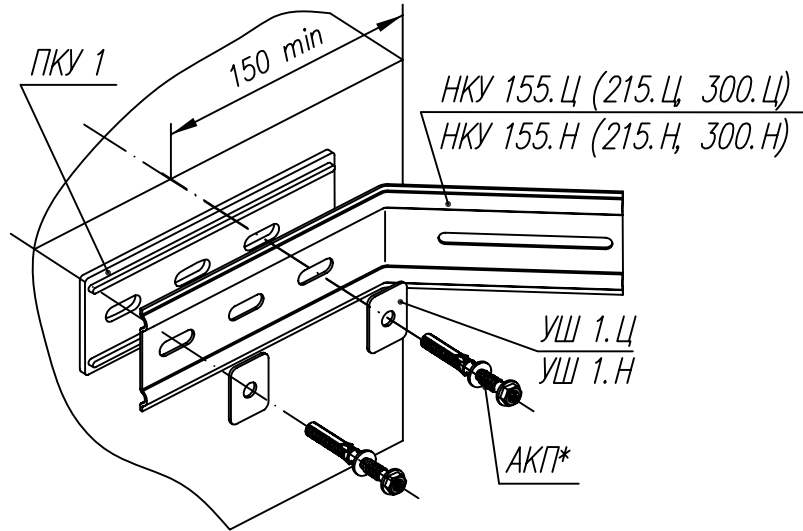
Привязан

Инв. N

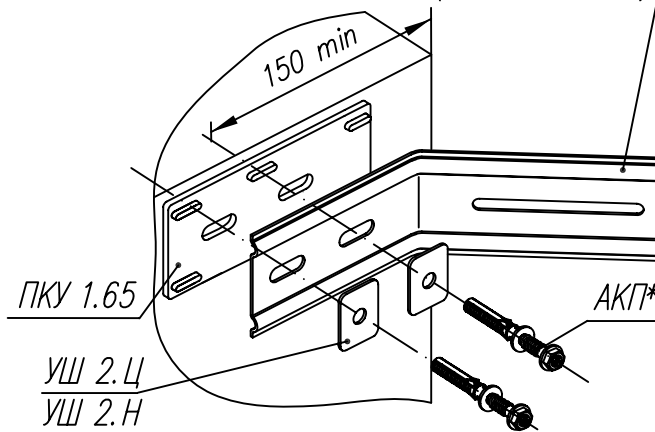
Особые требования

Лист

Вариант исполнения



Узел в районе проема НКУП 155.Ц (215.Ц, 300.Ц)
НКУП 155.Н (215.Н, 300.Н)



* Анкер устанавливать только со стороны усиливающей шайбы в собранном виде.

Привязан

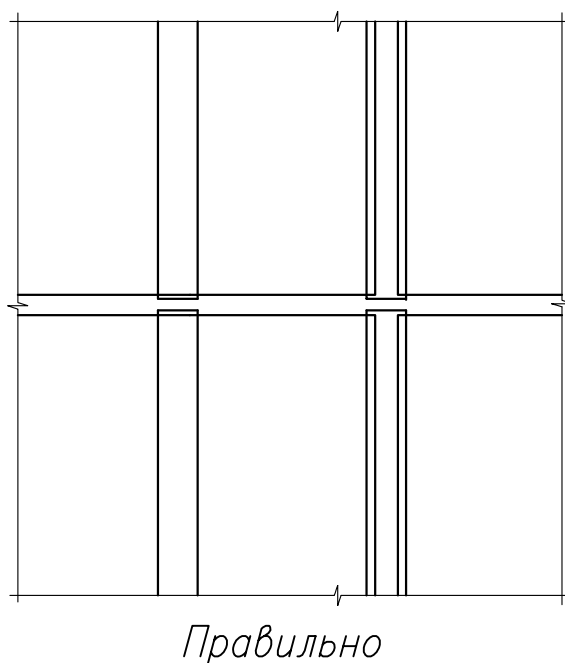
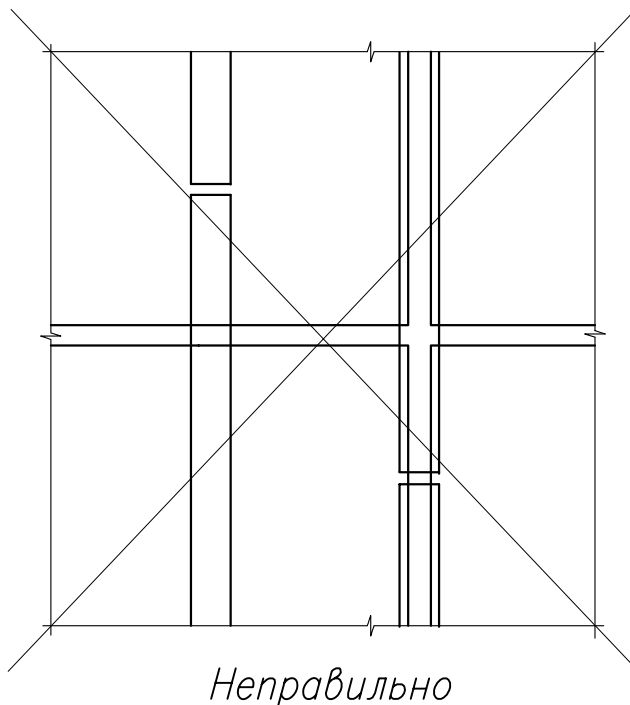
Инв. N

Особые требования

Лист

Схема температурного разрыва

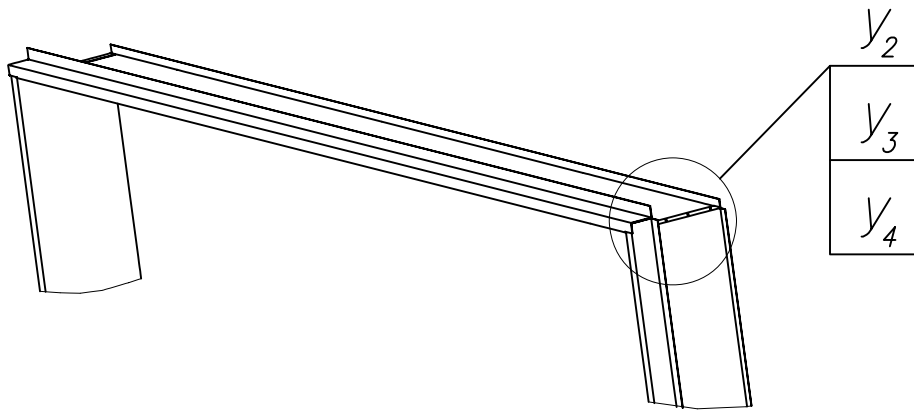
Для температурного движения вертикальных направляющих профилей необходимо делать температурные разрывы. Разрывы выполняются в местах горизонтального стыка фасадных плит после их монтажа. Шаг разрывов не должен превышать 4000 мм.



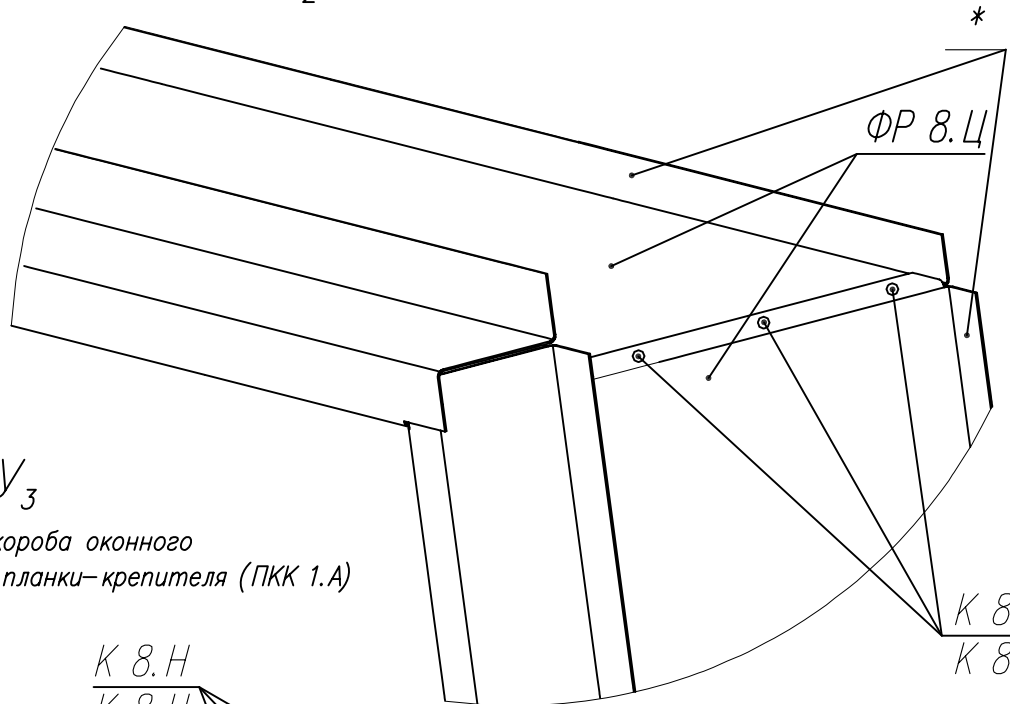
Привязан

Инв. N			

Схема сборки оконного откоса

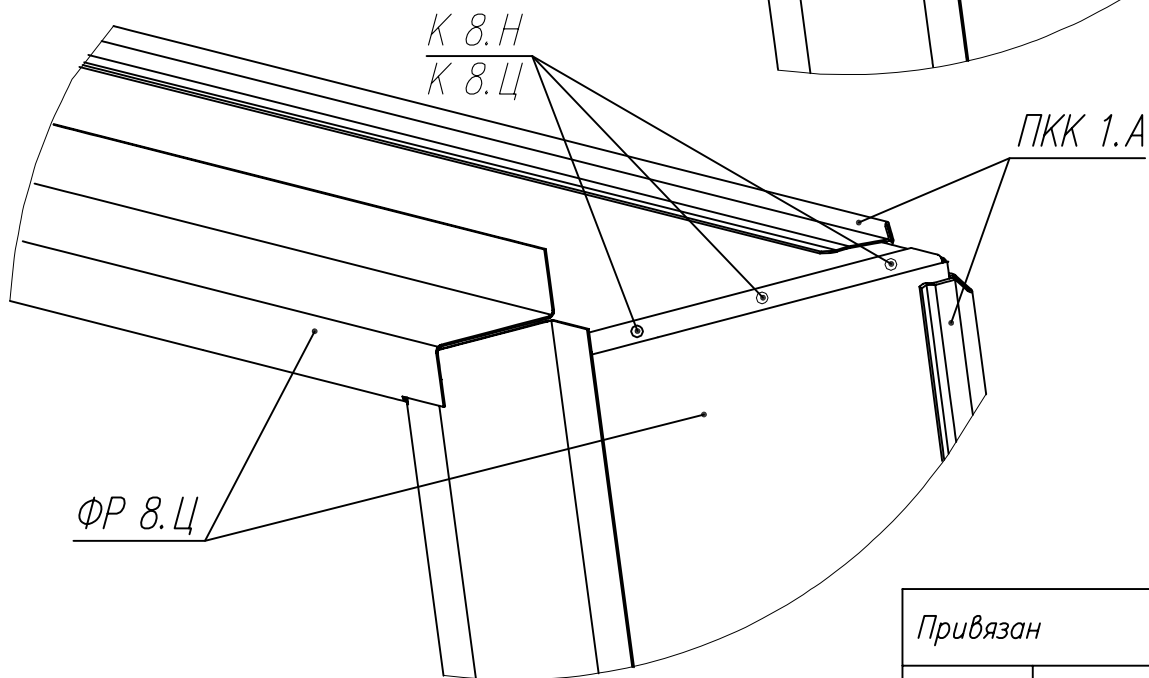


y_2



y_3

Крепление короба оконного откоса с помощью планки-крепителя (ПКК 1.А)



К 8.Н
К 8.Ц

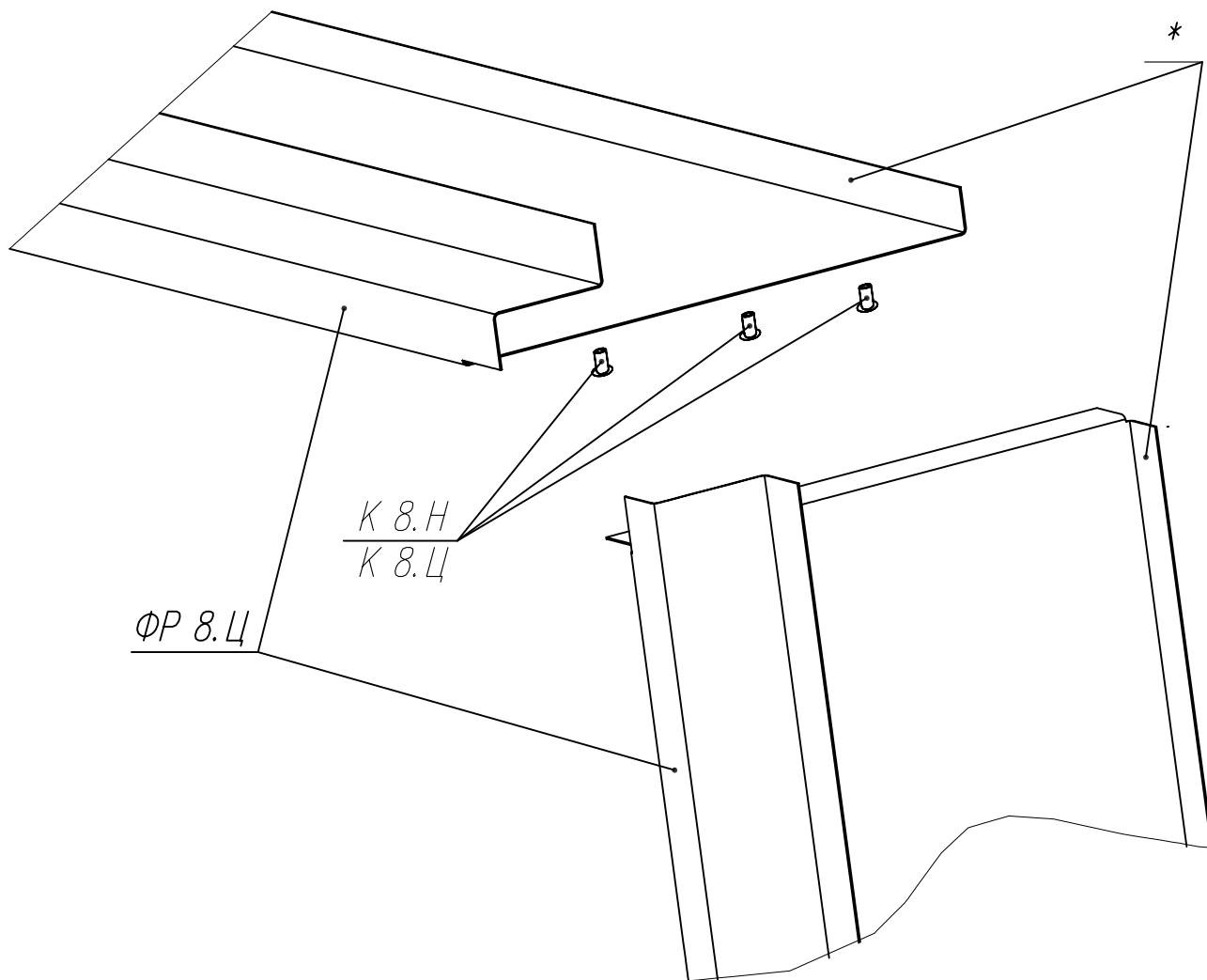
ПКК 1.А

ФР 8.Ц

*При креплении короба оконного откоса с помощью ПКК 1.А (ПКК 1.А1, ПКК 1.Ц1) данный гиб не выполнять

Привязан			
Инв. N			

У₄

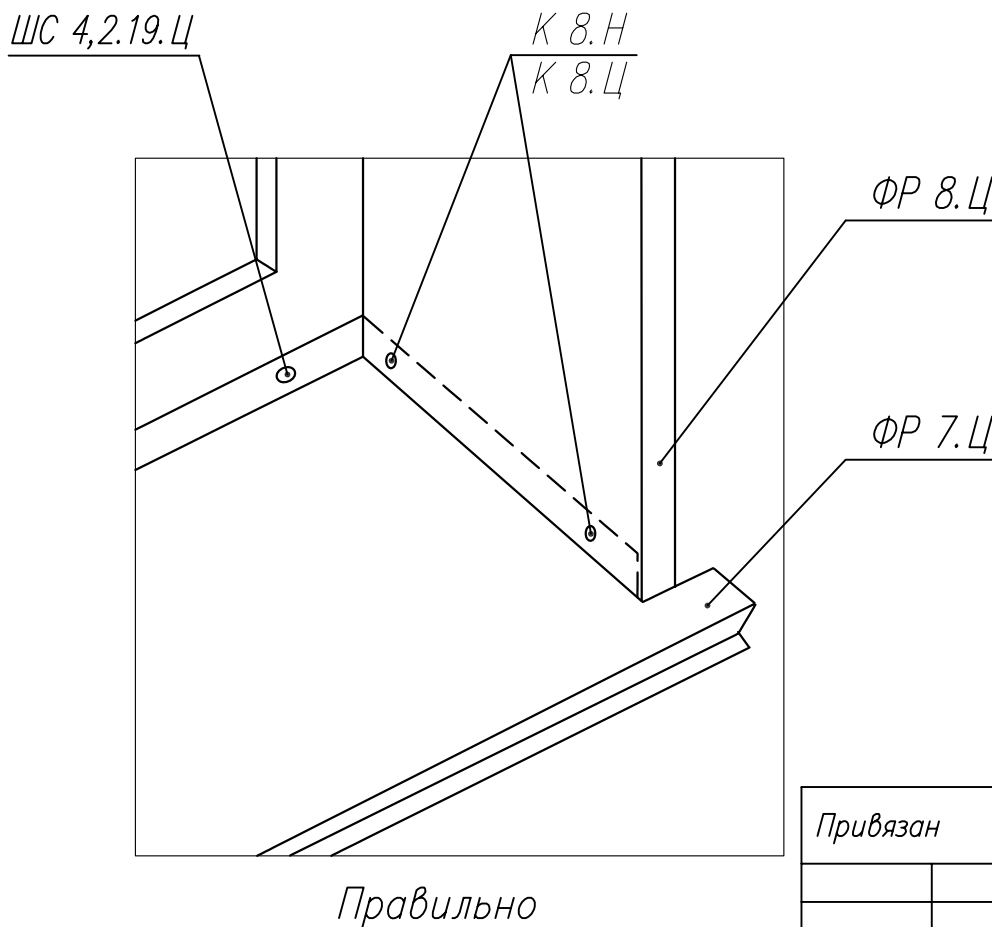
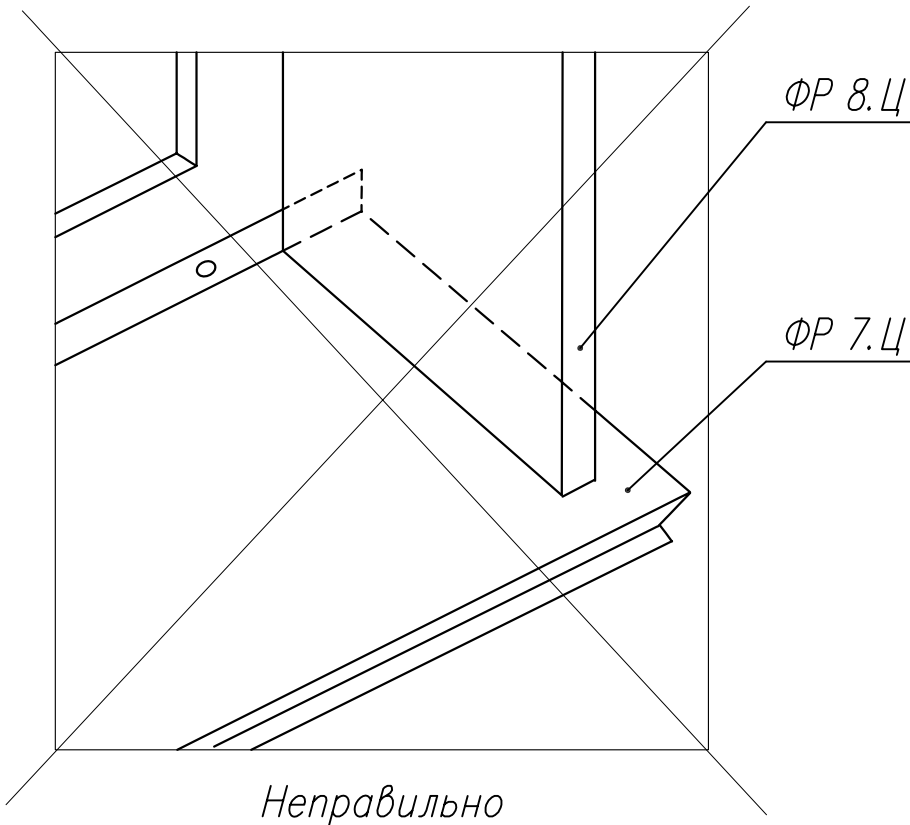


*При креплении короба оконного откоса с помощью ПКК 1.А (ПКК 1.А1, ПКК 1.Ц1) данный гиб не выполнять

Привязан			
Инв. N			

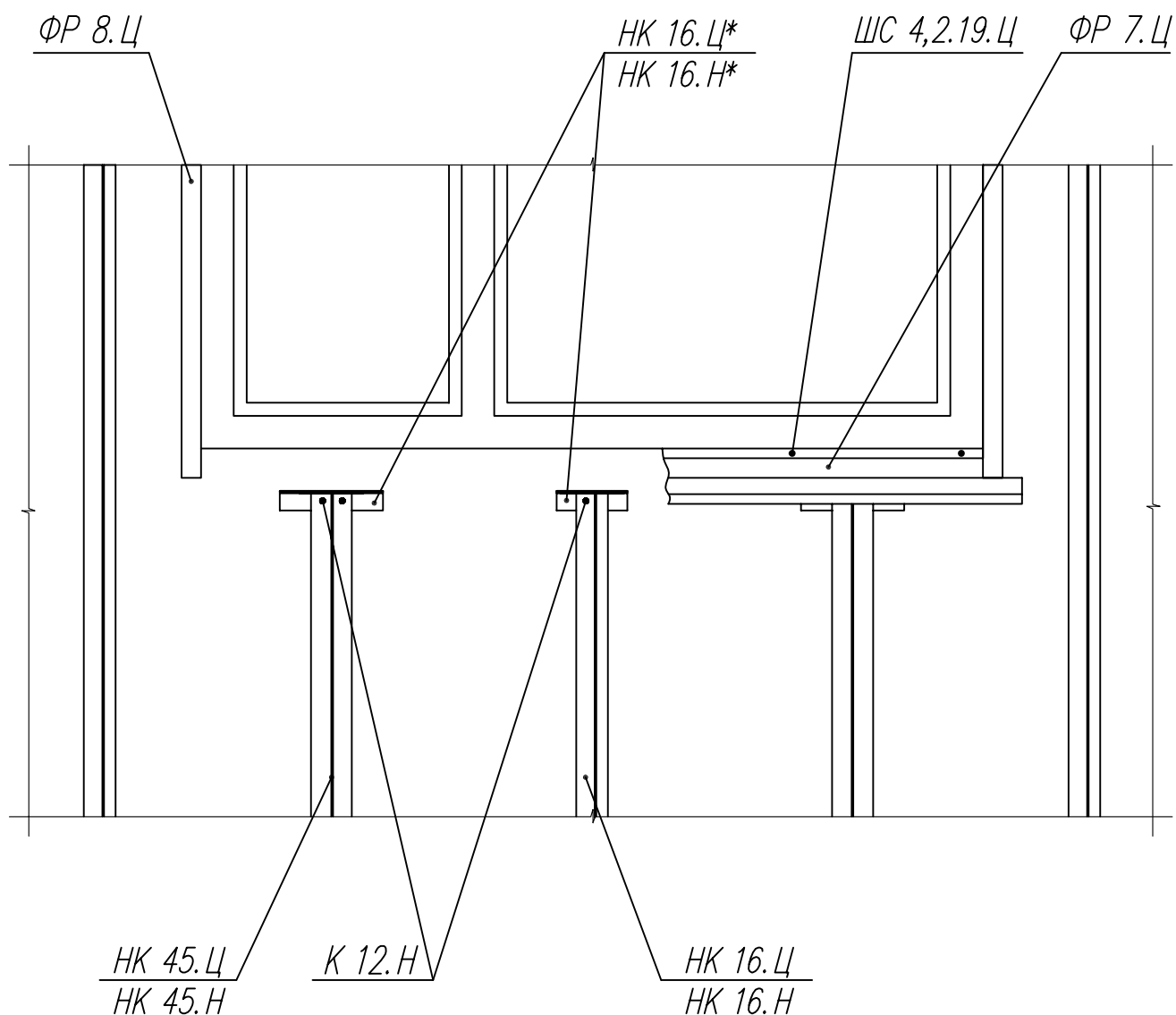
Схема сборки оконного слива

При монтаже оконного слива (ФР 7.Ц) необходимо загнуть его боковую кромку и скреплять с коробом оконного откоса (ФР 8.Ц), создавая ребро жесткости.



Привязан			
Инв. N			

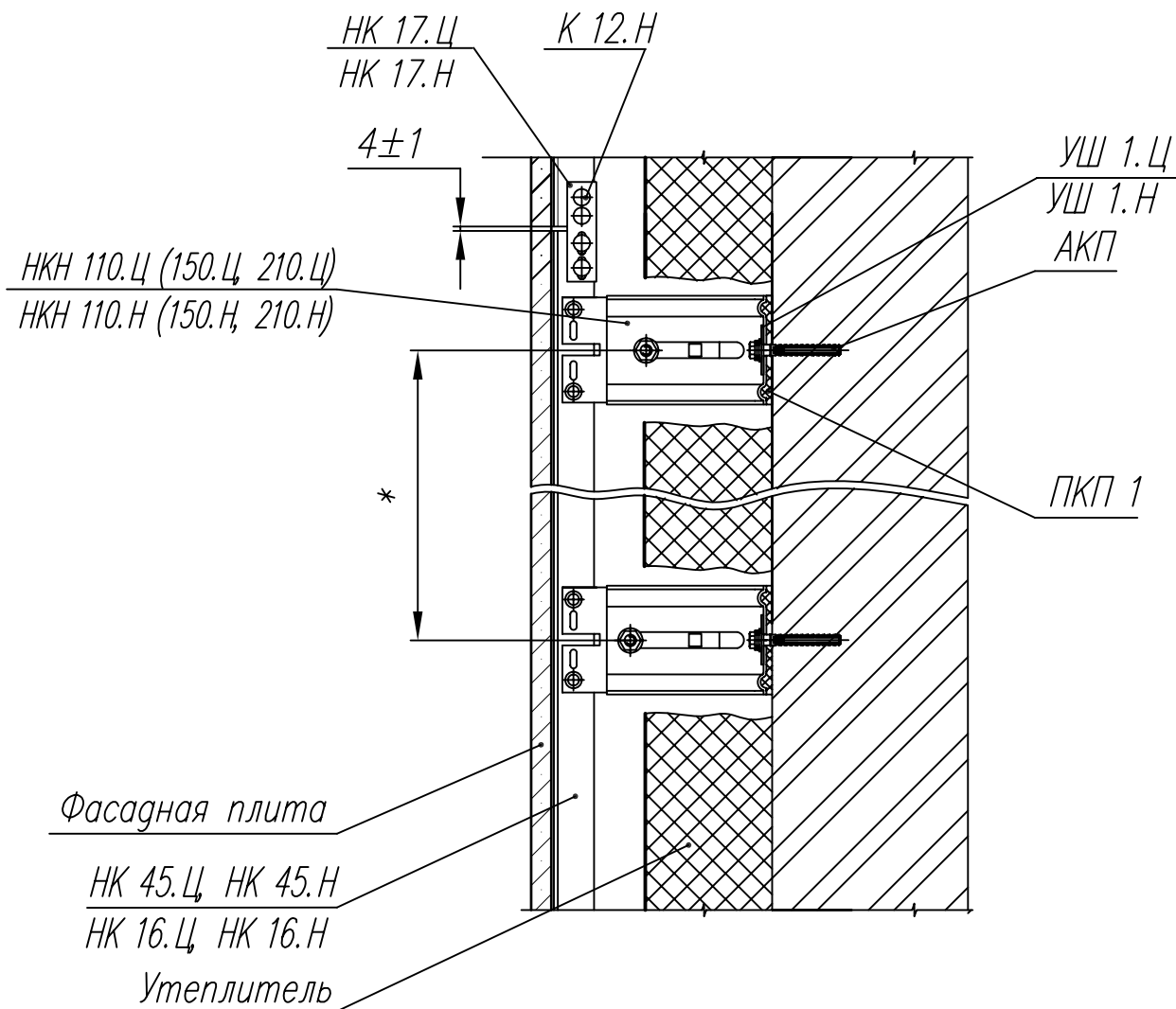
Схема крепления несущих элементов при установке оконного слюва



* Используются отрезки Г-образного профиля (50...100мм).

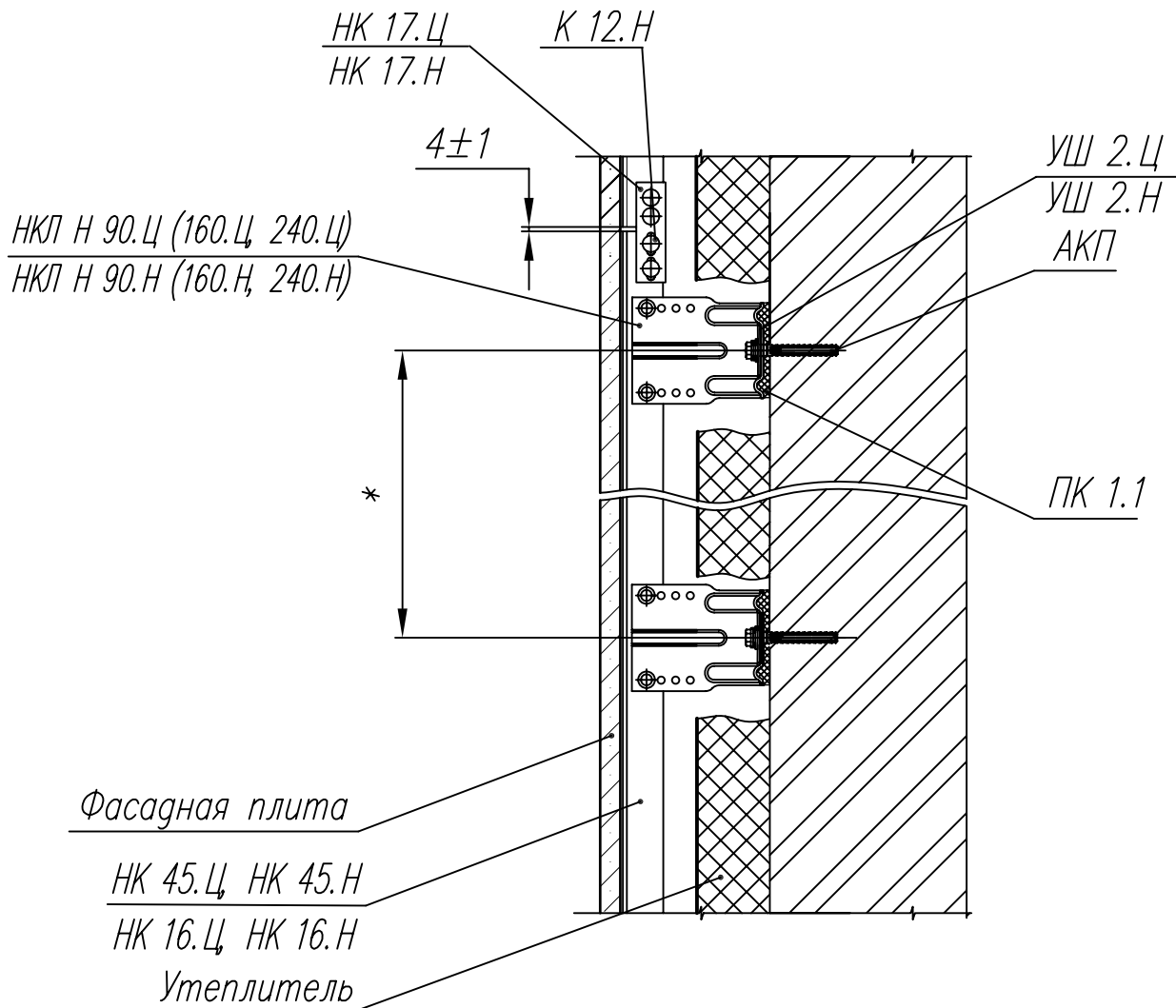
Привязан			
Инв. N			

Вариант усиления конструкции дополнительным несущим кронштейном
 Вариант исполнения для подвижного кронштейна



* Расстояние между несущими кронштейнами см. в Приложении № 1 к АТР.

Привязан			
Инв. N			

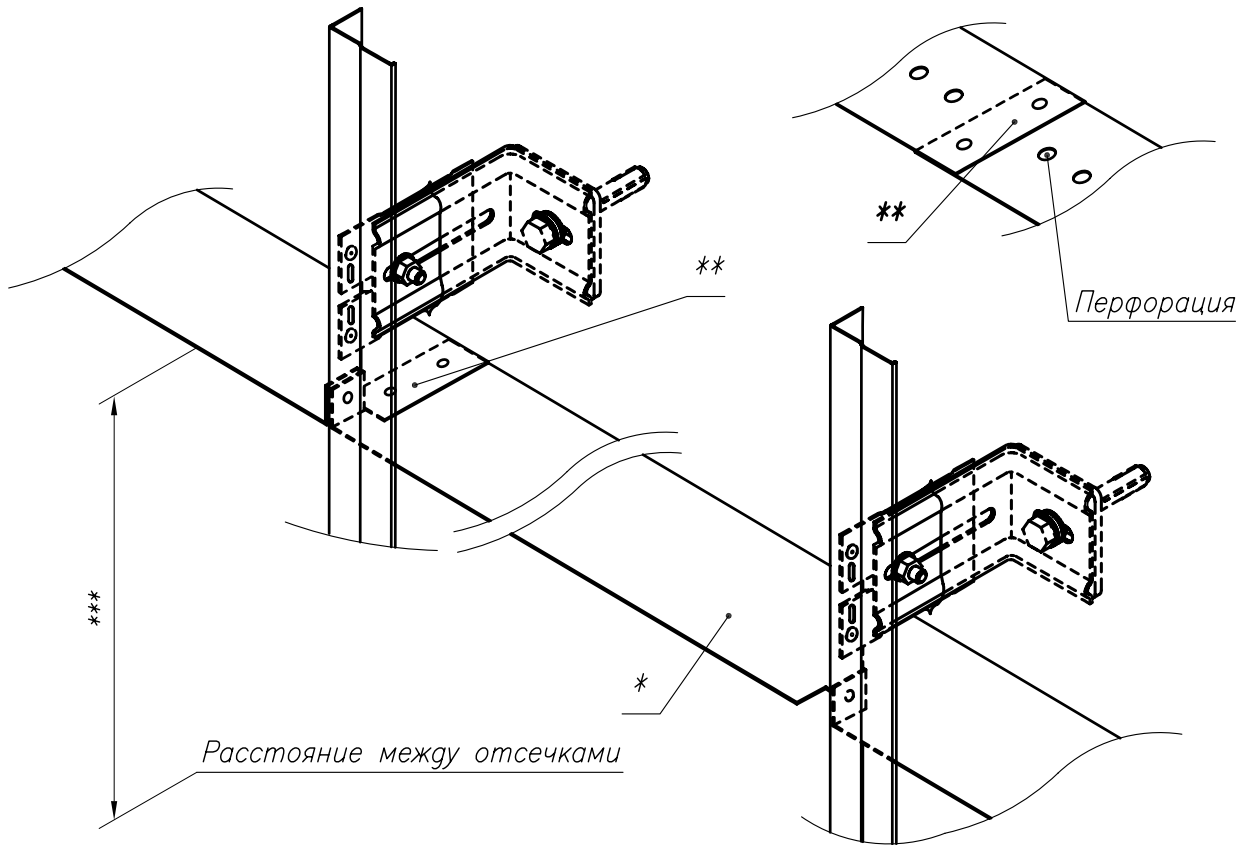


* Расстояние между несущими кронштейнами см. в Приложении № 1 к АТР.

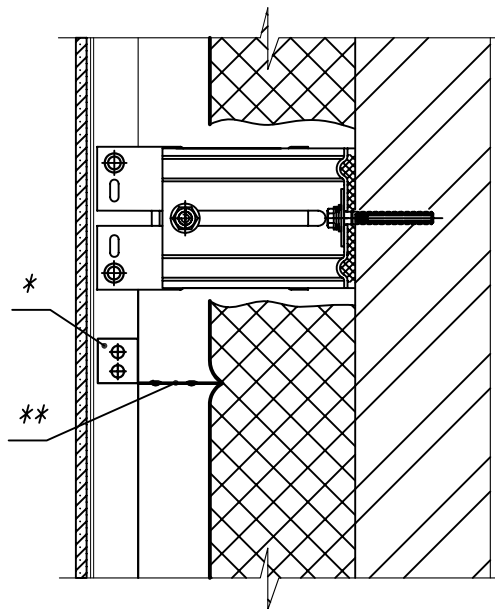
Привязан			
Инв. N			

Установка пожарной отсечки

Вариант исполнения



Горизонтальный шов



*Пожарная отсечка.

Наличие перфорации оговаривается проектом.
Диаметр отверстий в отсечках не более 5мм, расстояние между
отверстиями не менее 15 мм.

** Шов внахлест.

***Пожарная отсечка устанавливается по всему периметру здания с шагом,
указанным в проекте через каждые 6...7м по высоте здания

Привязан

Инв. N

КРАСПАН®

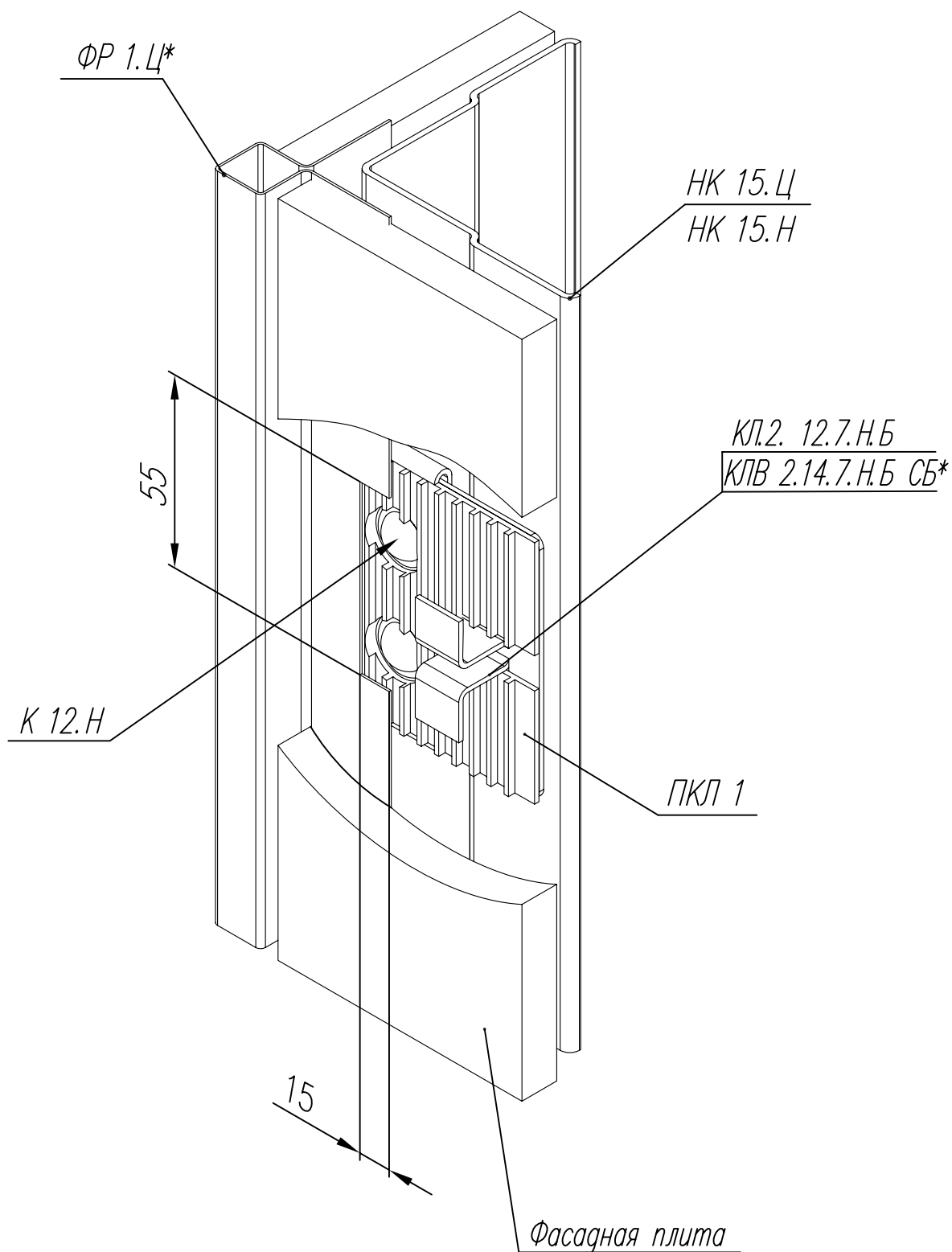
Особые требования

Навесные фасадные системы L-Вст Краспан и L-ВстН Краспан с
применением керамогранитных фасадных плит с клеммерным креплением

Лист

66

Схема сборки внешнего угла

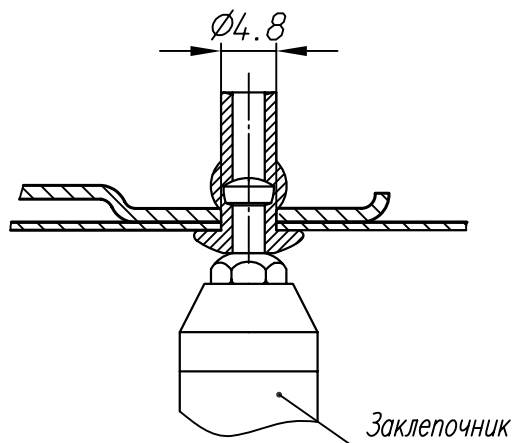


* Планка устанавливается на прокладку уплотнительную и не должна прижиматься клепами

Привязан			
Инв. N			

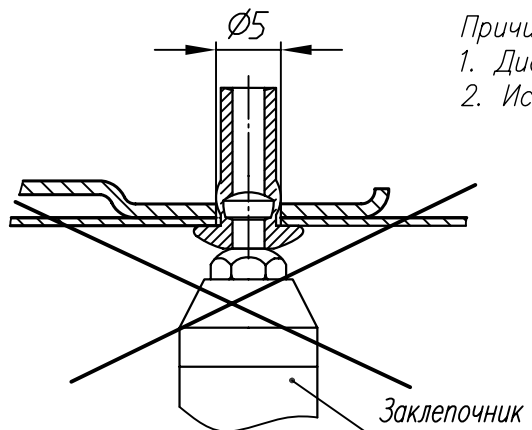
1. При применении заклепок с толщиной втулки 4.8 мм. отверстие в стыкуемых деталях сверлится сверлом $\varnothing 4,8$ мм.

Правильно!



2. Запрещается использование сверел большего диаметра, так как в процессе заклепывания происходит продавливание головки заклепки сквозь отверстие.

Неправильно!

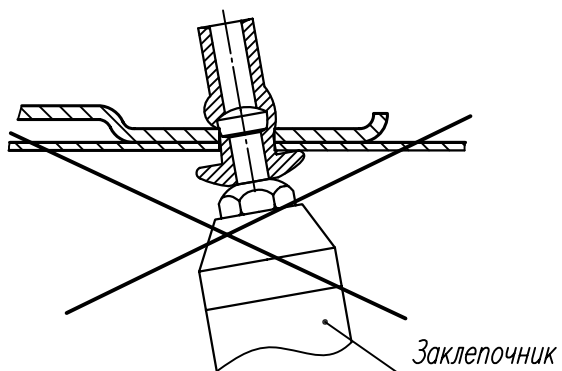


Причины:

1. Диаметр отверстия более 4.8 мм.
2. Использование некачественной заклепки

3. При заклепывании необходимо по возможности держать инструмент (заклепочник) строго перпендикулярно стыкуемой поверхности. В противном случае заклепка притягивается к плоскости под углом, что приводит к некачественному соединению деталей.

Неправильно!



Привязан

Инв. N

Обозначение	Наименование	Материал	Нормативный документ
НКН 110.Ц	Кронштейн подвижный несущий	Тонколистовой холоднокатанный горячеоцинкованный прокат с цинковым покрытием с дополнительным полимерным покрытием Лента оц $\frac{2,0 \times 85}{08пс-ХП-УР-1}$	$\frac{ГОСТ 19904-74}{ГОСТ 14918-80}$
НКН 150.Ц			
НКН 210.Ц			
НКН 110.Н	Кронштейн подвижный несущий	Сталь коррозионностойкая Лента $\frac{2,0 \times 85}{430-08Х17}$	$\frac{ГОСТ 4986-76}{ТУ РМО-001/05}$
НКН 150.Н			
НКН 210.Н			
НКО 110.Ц	Кронштейн подвижный опорный	Тонколистовой холоднокатанный горячеоцинкованный прокат с цинковым покрытием с дополнительным полимерным покрытием Лента оц $\frac{2,0 \times 75}{08пс-ХП-УР-1}$	$\frac{ГОСТ 19904-74}{ГОСТ 14918-80}$
НКО 150.Ц			
НКО 210.Ц			
НКО 110.Н	Кронштейн подвижный опорный	Сталь коррозионностойкая Лента $\frac{2,0 \times 75}{430-08Х17}$	$\frac{ГОСТ 4986-76}{ТУ РМО-001/05}$
НКО 150.Н			
НКО 210.Н			
НКУ 155.Ц	Кронштейн подвижный угловой	Тонколистовой холоднокатанный горячеоцинкованный прокат с цинковым покрытием с дополнительным полимерным покрытием Лента оц $\frac{2,0 \times 85}{08пс-ХП-УР-1}$	$\frac{ГОСТ 19904-74}{ГОСТ 14918-80}$
НКУ 215.Ц			
НКУ 300.Ц			
НКУ 155.Н	Кронштейн подвижный угловой	Сталь коррозионностойкая Лента $\frac{2,0 \times 85}{430-08Х17}$	$\frac{ГОСТ 4986-76}{ТУ РМО-001/05}$
НКУ 215.Н			
НКУ 300.Н			
Привязан			
Инв. N			
КРАСПАН®	Спецификация материалов		Лист
	Навесные фасадные системы L-Вст Краспан и L-ВстН Краспан с применением керамогранитных фасадных плит с клеммерным креплением		69

Обозначение	Наименование	Материал	Нормативный документ
НКУП 155.Ц	Кронштейн подвижный угловой для проемов	Тонколистовой холоднокатанный горячеоцинкованный прокат с цинковым покрытием с дополнительным полимерным покрытием Лента ОЦ $\frac{2,0 \times 75}{08nc-XП-УР-1}$	$\frac{ГОСТ 19904-74}{ГОСТ 14918-80}$
НКУП 215.Ц			
НКУП 300.Ц			
НКУП 155.Н	Кронштейн подвижный угловой для проемов	Сталь коррозионностойкая Лента $\frac{2,0 \times 75}{430-08X17}$	$\frac{ГОСТ 4986-76}{ТУ РМО-001/05}$
НКУП 215.Н			
НКУП 300.Н			
НКЛН 90.Ц	Кронштейн неподвижный несущий	Тонколистовой холоднокатанный горячеоцинкованный прокат с цинковым покрытием с дополнительным полимерным покрытием Лента ОЦ $\frac{2,0 \times 75}{08nc-XП-УР-1}$	$\frac{ГОСТ 19904-74}{ГОСТ 14918-80}$
НКЛН 160.Ц			
НКЛН 240.Ц			
НКЛН 310.Ц			
НКЛН 90.Н	Кронштейн неподвижный несущий	Сталь коррозионностойкая Лента $\frac{2,0 \times 75}{430-08X17}$	$\frac{ГОСТ 4986-76}{ТУ РМО-001/05}$
НКЛН 160.Н			
НКЛН 240.Н			
НКЛН 310.Н			
НКЛО 90.Ц	Кронштейн неподвижный опорный	Тонколистовой холоднокатанный горячеоцинкованный прокат с цинковым покрытием с дополнительным полимерным покрытием Лента ОЦ $\frac{2,0 \times 75}{08nc-XП-УР-1}$	$\frac{ГОСТ 19904-74}{ГОСТ 14918-80}$
НКЛО 160.Ц			
НКЛО 240.Ц			
НКЛО 310.Ц			
НКЛО 90.Н	Кронштейн неподвижный опорный	Сталь коррозионностойкая Лента $\frac{2,0 \times 75}{430-08X17}$	$\frac{ГОСТ 4986-76}{ТУ РМО-001/05}$
НКЛО 160.Н			
НКЛО 240.Н			
НКЛО 310.Н			
			Привязан
			Инв. N
Спецификация материалов			Лист
КРАСПАН®	Навесные фасадные системы L-Вст Краспан и L-ВстН Краспан с применением керамогранитных фасадных плит с клеммерным креплением		70

Обозначение	Наименование	Материал	Нормативный документ
НКУЛ 120.Ц	Кронштейн неподвижный угловой	Тонколистовой холоднокатанный горячеоцинкованный прокат с цинковым покрытием с дополнительным полимерным покрытием Лента ОЦ $\frac{2,0 \times 75}{08nc-XП-УР-1}$	$\frac{ГОСТ 19904-74}{ГОСТ 14918-80}$
НКУЛ 220.Ц			
НКУЛ 330.Ц			
НКУЛ 120.Н	Кронштейн неподвижный угловой	Сталь коррозионностойкая Лента $\frac{2,0 \times 75}{430-08X17}$	$\frac{ГОСТ 4986-76}{ТУ РМО-001/05}$
НКУЛ 220.Н			
НКУЛ 330.Н			
НК 13.Ц.150	Пластина крепления короба оконного откоса	Тонколистовой холоднокатанный горячеоцинкованный прокат с цинковым покрытием с дополнительным полимерным покрытием Лента ОЦ $\frac{1,2 \times 40 \dots 67}{08nc-XП-УР-1}$	$\frac{ГОСТ 19904-74}{ГОСТ 14918-80}$
НК 13.Ц.250			
НК 13.Ц.350			

Привязан

Инв. N

Обозначение	Наименование	Материал	Нормативный документ
НК 15.Ц	Профиль угловой вертикальный	Тонколистовой холоднокатанный горячеоцинкованный прокат с цинковым покрытием с дополнительным полимерным покрытием Лента оц $\frac{1,2}{08nc-XП-УР-1}$	$\frac{ГОСТ 19904-74}{ГОСТ 14918-80}$
НК 16.Ц	Профиль Г-образный вертикальный		
НК 45.Ц	Профиль Т-образный кляммерный		
НК 15.Н	Профиль угловой вертикальный	Сталь коррозионностойкая Лента $\frac{1,2}{430-08X17}$	$\frac{ГОСТ 4986-76}{ТУ РМО-001/05}$
НК 16.Н	Профиль Г-образный вертикальный		
НК 45.Н	Профиль Т-образный кляммерный		
НК 17.Ц	Шина крепежная	Тонколистовой холоднокатанный горячеоцинкованный прокат с цинковым покрытием с дополнительным полимерным покрытием Лента оц $\frac{1,2 \times 104}{08nc-XП-УР-1}$	$\frac{ГОСТ 19904-74}{ГОСТ 14918-80}$
НК 17.Н	Шина крепежная	Сталь коррозионностойкая Лента $\frac{1,2 \times 104}{430-08X17}$	$\frac{ГОСТ 4986-76}{ТУ РМО-001/05}$
ПКК 1.А	Планка-крепитель короба оконного откоса	Алюминиевый сплав АД 31 Т1	ГОСТ 22233-2001
ПКК 1.Ц1	Планка-крепитель короба оконного откоса	Тонколистовой холоднокатанный горячеоцинкованный прокат с цинковым покрытием с дополнительным полимерным покрытием Лента оц $\frac{0,7 \times 92}{08nc-XП-УР-1}$	$\frac{ГОСТ 19904-74}{ГОСТ 14918-80}$

Привязан

Инв. N

Обозначение	Наименование	Материал	Нормативный документ
КЛ.4. 12.7.Н	Кляммеры	Сталь коррозионностойкая Лента $\frac{1,2}{304-08X18N10}$	$\frac{ГОСТ 4986-76}{ТУ РМО-001/05}$
КЛ.2. 12.7.Н.Б			
КЛ.2. 12.Н.Н			
КЛВ.4.14.7.Н СБ	Кляммеры высотные	Кляммерная площадка: Сталь коррозионностойкая Лента $\frac{2,0}{430-08X17}$	$\frac{ГОСТ 4986-76}{ТУ РМО-001/05}$
КЛВ.2.14.7.Н.Б СБ			
КЛВ.2.14.Н.В СБ			
КЛВ.2.14.Н.Н СБ			
		Кляммерная лапка: Сталь коррозионностойкая Лента $\frac{1,2}{304-08X18N10}$	$\frac{ГОСТ 4986-76}{ТУ РМО-001/05}$
ФС 1.Н	Фиксатор сейсмический	Сталь коррозионностойкая Лента $\frac{1,2}{304-08X18N10}$	$\frac{ГОСТ 4986-76}{ТУ РМО-001/05}$
ФР 12.Ц.К	Планка декоративная МеталлКолор	Тонколистовой холоднокатанный горячеоцинкованный прокат с цинковым покрытием с дополнительным полимерным покрытием Лента оц $\frac{0,7x67}{08пс-ХП-УР-1}$	$\frac{ГОСТ 19904-74}{ГОСТ 14918-80}$

Привязан

Инв. N

Спецификация материалов

Лист

КРАСПАН®

Навесные фасадные системы L-Вст Краспан и L-ВстН Краспан с применением керамогранитных фасадных плит с кляммерным креплением

73

Обозначение	Наименование	Материал	Нормативный документ
НК 55.Ц.2Р	Кронштейн с 2 ребрами жесткости	Тонколистовой холоднокатанный горячеоцинкованный прокат с цинковым покрытием с дополнительным полимерным покрытием Лента ОЦ $\frac{2,0 \times 68}{08пс-ХП-УР-1}$	$\frac{ГОСТ 19904-74}{ГОСТ 14918-80}$
НК 75.Ц.2Р			
НК 100.Ц.2Р			
НК 125.Ц.2Р			
НК 145.Ц.2Р			
НК 150.Ц.2Р			
НК 175.Ц.2Р			
НК 200.Ц.2Р	Кронштейн с 2 ребрами жесткости	Тонколистовой холоднокатанный горячеоцинкованный прокат с цинковым покрытием с дополнительным полимерным покрытием Лента ОЦ $\frac{2,0 \times 96}{08пс-ХП-УР-1}$	$\frac{ГОСТ 19904-74}{ГОСТ 14918-80}$
НК 300.Ц.2Р			
НК 350.Ц.2Р			
НК 400.Ц.2Р	Кронштейн с 2 ребрами жесткости	Сталь коррозионностойкая Лента $\frac{2,0 \times 68}{430-08Х17}$	$\frac{ГОСТ 19904-74}{ТУ РМО-001/05}$
НК 55.Н.2Р			
НК 75.Н.2Р			
НК 100.Н.2Р			
НК 125.Н.2Р			
НК 145.Н.2Р			
НК 150.Н.2Р			
НК 175.Н.2Р			
НК 200.Н.2Р	Кронштейн с 2 ребрами жесткости	Сталь коррозионностойкая Лента $\frac{2,0 \times 96}{430-08Х17}$	$\frac{ГОСТ 19904-74}{ТУ РМО-001/05}$
НК 300.Н.2Р			
НК 350.Н.2Р			
НК 400.Н.2Р			

Привязан

Инв. N

Спецификация материалов

Лист

КРАСПАН®

Навесные фасадные системы L-Вст Краспан и L-ВстН Краспан с применением керамогранитных фасадных плит с клеммерным креплением

74