

ООО «Краспан»

*АЛЬБОМ ТЕХНИЧЕСКИХ РЕШЕНИЙ  
АТР –06–55923418–09*

*НАВЕСНЫХ ФАСАДНЫХ СИСТЕМ  
L– ВСт Краспан*

*(подоблицовочная конструкция из оцинкованной стали)*

*L– ВСтН Краспан*

*(подоблицовочная конструкция из коррозионностойкой стали)*

*с применением фиброцементных  
фасадных плит*

**анфас**

ФАСАДНЫЕ ТЕХНОЛОГИИ

+7 **812** 612-28-78, +7 **921** 325-96-96

[WWW.ANFAS.SPB.RU](http://WWW.ANFAS.SPB.RU)

ООО «Краспан»

АЛЬБОМ ТЕХНИЧЕСКИХ РЕШЕНИЙ  
АТР –06–55923418–09

НАВЕСНЫХ ФАСАДНЫХ СИСТЕМ  
Краспан ВСт

(подоблицовочная конструкция из оцинкованной стали)

Краспан ВСтН

(подоблицовочная конструкция из коррозионностойкой стали)

с применением фиброцементных  
фасадных плит

Генеральный директор ООО «Краспан»  А. И. Клименков

Руководитель отдела проектирования  
ООО «КраспанМонтаж»

 Е. В. Жудина

**анфас**

ФАСАДНЫЕ ТЕХНОЛОГИИ

+7 812 612-28-78, +7 921 325-96-96

WWW.ANFAS.SPB.RU

*Внимание!*

*Исключительное право на производство комплектов систем навесного вентилируемого фасада, фасадных панелей, комплектов профилей для навесного вентилируемого фасада принадлежит ООО «Краспан» и защищено законодательством.*

*«Другие лица не могут использовать соответствующий результат интеллектуальной деятельности без согласия правообладателя...  
Использование результата интеллектуальной деятельности, если такое использование осуществляется без согласия правообладателя, является незаконным и влечет ответственность..».*

*Статья 1229 Гражданского кодекса РФ.*

*Патенты ООО «Краспан» на полезные модели*

- № 31804 Облицовочная плита*
- № 32807 Комплект навесного вентилируемого фасада*
- № 34557 Комплект навесного вентилируемого фасада*
- № 34588 Комплект навесного вентилируемого фасада*
- № 40066 Кронштейн для крепления навесной панели облицовки здания*
- № 67134 Устройство для крепления фасадных плит*
- № 83527 Алюминевая композитная панель*
- № 83528 Двойной кронштейн для крепления навесной панели облицовки здания*

*Патенты ООО «Краспан» на промышленные образцы*

- № 55114 Комплект металлических профилей для навесных вентилируемых фасадов*
- № 58247 Комплект металлических профилей для навесных вентилируемых фасадов*
- № 60452 Комплект профилей для навесных вентилируемых фасадов*
- № 71433 Профиль для систем навесных вентилируемых фасадов (два варианта)*
- № 71434 Профиль для систем навесных вентилируемых фасадов (два варианта)*
- № 72315 Профиль для систем навесных вентилируемых фасадов*
- № 72721 Профиль для систем навесных вентилируемых фасадов*
- № 73903 Профиль для систем навесных вентилируемых фасадов*
- № 74141 Профиль для систем навесных вентилируемых фасадов (два варианта)*
- № 74143 Профиль для систем навесных вентилируемых фасадов*
- № 74144 Профиль для систем навесных вентилируемых фасадов*
- № 75290 Профиль для систем навесных вентилируемых фасадов*

*Завод КРАСПАН реализует свою продукцию через сеть региональных представителей.*

## ВХОДНЫЕ ДАННЫЕ ДЛЯ ПРОЕКТИРОВАНИЯ

1. Расчетное обоснование технических решений навесных фасадных систем L-ВСт Краспан (Краспан ВСт) и L-ВСтН Краспан (Краспан ВСтН) с применением фиброцементных фасадных плит, ЦНИИПСК им. Мельникова (г. Москва), ИСИ СФУ (г. Красноярск) (Приложение 1 к АТР).
2. Экспертное заключение по несущей способности навесных фасадных систем L-ВСт Краспан (Краспан ВСт) и L-ВСтН Краспан (Краспан ВСтН) с применением фасадных плит «КраспанФиброцементКолор» («КраспанКолорМинерит»), «КраспанФиброцементСтоун» («КраспанСтоунМинерит» и «КраспанСтоун») ЦНИИПСК им. Мельникова (г. Москва) (Приложение 1 к АТР).
3. Экспертное заключение по результатам огневых испытаний навесных фасадных систем L-ВСт Краспан (Краспан ВСт) и L-ВСтН Краспан (Краспан ВСтН) с применением фасадных плит «КраспанФиброцементКолор» («КраспанКолорМинерит»), «КраспанФиброцементСтоун» («КраспанСтоунМинерит» и «КраспанСтоун»), ЦНИИСК им. В.А. Кучеренко (г. Москва).
  - Навесная фасадная система L-ВСт Краспан (Краспан ВСт) и L-ВСтН Краспан (Краспан ВСтН) с облицовкой фасадными плитами «КраспанФиброцементКолор» («КраспанКолорМинерит»), «КраспанФиброцементСтоун» («КраспанСтоунМинерит» и «КраспанСтоун») относится к классу пожарной опасности К0 (непожароопасные).
  - С позиций пожарной безопасности область применения наружных стен зданий со смонтированной на них навесной фасадной системой L-ВСт Краспан (Краспан ВСт) и L-ВСтН Краспан (Краспан ВСтН) класса пожарной опасности К0 являются здания и сооружения всех степеней огнестойкости, всех классов конструктивной и функциональной пожарной опасности.
4. Технический отчет по оценке сейсмостойкости конструкции, ЦНИИСК им. В.А. Кучеренко (г. Москва).
  - Фасадная система L-ВСт Краспан (Краспан ВСт) и L-ВСтН Краспан (Краспан ВСтН) рекомендована для применения в районах с сейсмичностью 7–9 баллов.
5. Заключение по коррозионной стойкости, долговечности и надежности навесных фасадных систем производства ООО «КРАСПАН», ЦНИИПСК им. Мельникова (г. Москва).
  - Долговечность каркаса фасадной системы L-ВСт Краспан (Краспан ВСт) с соответствующим лакокрасочным покрытием – 50 лет.
  - Долговечность каркаса фасадной системы L-ВСтН Краспан (Краспан ВСтН) – 50 лет и более без проведения дополнительных защитных мероприятий.
6. Законодательная и нормативная база РФ.

Документы, разрешающие применение навесных фасадных систем КРАСПАН и облицовочных материалов на территории РФ

  - Техническое свидетельство/Техническая оценка о пригодности новой продукции для применения в строительстве на территории РФ, ФГУ «ФЦС» (г. Москва).
  - Сертификат пожарной безопасности, ООО «НИИППБ» (г. Красноярск).
  - Сертификат соответствия, ОС «РегионСтройСертификация» (г. Красноярск).
  - Экспертное заключение на соответствие санитарным правилам и нормам (либо СЭС), ФГУЗ «Центр гигиены и эпидемиологии в Красноярском крае» (г. Красноярск).
  - Технические условия.

Полнотекстовую версию указанных документов Вы можете получить в головном офисе, филиалах и дистрибьюторских компаниях КРАСПАН, а также ознакомиться с их содержанием на сайте [www.kraspan.ru](http://www.kraspan.ru).

<i>Содержание</i>	<i>Лист</i>
<i>Пояснительная записка</i>	<i>2</i>
<i>Спецификация конструктивных элементов</i>	<i>7</i>
<i>Конструктивные решения</i>	<i>14</i>
<i>Особые требования</i>	<i>63</i>
<i>Спецификация материалов</i>	<i>74</i>

					<i>Привязан</i>	
<i>Инв. N</i>						
<i>Изм.</i>	<i>Кол.уч.</i>	<i>Лист</i>	<i>N Док</i>	<i>Подпись</i>	<i>Дата</i>	
						<i>Стадия</i>
						<i>Лист</i>
						<i>Листов</i>
						<i>1</i>
						<i>78</i>

Фасадные системы L–BCT Краспан и L–BCTH Краспан (вертикальная стальная оцинкованная и коррозионностойкая) с использованием фиброцементных фасадных плит применяются для облицовки и утепления зданий.

В вертикальных стальных системах L–BCT Краспан и L–BCTH Краспан элементы подблицовочной конструкции выполнены из оцинкованной и коррозионностойкой стали соответственно.

Принципиальная последовательность работ по монтажу фасадных систем L–BCT Краспан и L–BCTH Краспан с использованием фиброцементных фасадных плит:

- установка кронштейнов и пластин оконного откоса;
- укладка утеплителя;
- установка вертикальных направляющих;
- установка коробов оконного откоса и оконных отливов;
- установка технологической оснастки и монтаж фасадных плит.

### 1. Установка кронштейнов

Кронштейны являются наиболее нагруженной деталью фасадной системы. Их количество определяется проектом в зависимости от архитектурных особенностей здания. Материалы, из которых изготовлены кронштейны, см. в спецификации материалов (см. листы 74).

Кронштейны разделяются на подвижные и неподвижные, несущие и опорные, на подвижные угловые, угловые для проемов и неподвижные угловые по узлу крепления к ним вертикальных направляющих.

а) Кронштейн подвижный несущий НКН 110.Ц (150.Ц, 210.Ц), НКН 110.Н (150.Н, 210.Н) и кронштейн опорный НКО 110.Ц (150.Ц, 210.Ц), НКО 110.Н (150.Н, 210.Н) (см. лист 20, 27) состоят из двух частей – неподвижной, которая крепится к стене, и подвижной, к которой крепятся вертикальные направляющие. Подвижная часть кронштейна позволяет исправить неровности стены и выставить вертикальные направляющие в одной плоскости.

б) Кронштейн неподвижный несущий НКЛ Н 90.Ц (160.Ц, 240.Ц, 310.Ц), НКЛ Н 90.Н (160.Н, 240.Н, 310.Н) и кронштейн неподвижный опорный НКЛ О 90.Ц (160.Ц, 240.Ц, 310.Ц), НКЛ О 90.Н (160.Н, 240.Н, 310.Н) (см. лист 21, 28) крепятся к стене, к ним крепится вертикальная направляющая. Неровности стены исправляются путем подрезки части неподвижного кронштейна при креплении направляющих.

в) Кронштейн подвижный угловой НКУ 155.Ц (215.Ц, 300.Ц), НКУ 155.Н (215.Н, 300.Н) и кронштейн подвижный для проемов НКУП 155.Ц (215.Ц, 300.Ц), НКУП 155.Н (215.Н, 300.Н) состоят из двух частей – неподвижной, которая крепится к стене, и подвижной, к которой крепятся вертикальные направляющие. Подвижная часть кронштейна позволяет исправить неровности стены, угла здания и выставить в одной плоскости.

Кронштейн неподвижный угловой НКУЛ 120.Ц (220.Ц, 330.Ц), НКУЛ 120.Н (220.Н, 330.Н) состоят из двух частей – углового кронштейна, который крепится к стене, и наконечника. Неровности стены исправляются путем подрезки части углового кронштейна перед креплением наконечника и направляющей.

Привязан			
Инв. N			

В соответствии с требованиями технического свидетельства РОССТРОЯ ТС-3023-10, ТО-3023-10 вид и количество анкерных дюбелей для крепления кронштейнов определяют расчетом исходя из конкретных условий строительства, прочностных свойств материала ограждающей конструкции и других факторов, а также с учетом рекомендаций изготовителя крепежной техники. Расчет производят для двух зон здания: рядовой и угловой, для которой значение ветрового напора принимают с учетом повышающего динамического коэффициента.

Результаты расчетов максимального шага кронштейнов приведены в Приложении N1 к АТР.

Для устранения мостика холода под подвижный несущий кронштейн и анкер необходимо устанавливать прокладку ПКП 1 (см. лист 20, 22, 43) или под подвижный угловой ПКУ 1 (см. лист 31, 41, 45), под подвижный опорный и неподвижный несущий и опорный кронштейн прокладку ПК 1.1 (см. лист 20, 21, 33, 34, 35) или под подвижный угловой для проемов и неподвижный угловой ПКУ 1.65 (см. лист 32, 41, 42).

В конструкции наружного угла используется кронштейн подвижный угловой НКУ 155.Ц (215.Ц, 300.Ц), НКУ 155.Н (215.Н, 300.Н) (см. лист 33). В дверном проеме кронштейн для проемов НКУП 155.Ц (215.Ц, 300.Ц), НКУП 155.Н (215.Н, 300.Н) (см. лист 31).

Кронштейн угловой неподвижный НКУЛ 120.Ц (220.Ц, 330.Ц), НКУЛ 120.Н (220.Н, 330.Н) используется в конструкции наружного угла и дверного проема (см. лист 32, 34).

Применение узлов (см. лист 31, 32) на оконный проем допускается в случае невозможности установки к стене L-образных кронштейнов (см. лист 33, 34).

В конструкции цоколя кронштейны НКН 110.Ц (150.Ц, 210.Ц), НКН 110.Н (150.Н, 210.Н), НКО 110.Ц (150.Ц, 210.Ц), НКО 110.Н (150.Н, 210.Н), НК 55.Ц2Р (НК 75.Ц2Р, НК 100.Ц2Р, НК 125.Ц2Р, НК 140.Ц2Р, НК 150.Ц2Р, НК 175.Ц2Р, НК 200.Ц2Р), НК 300.Ц2Р (НК 350.Ц2Р, НК 400.Ц2Р) можно развернуть горизонтально (см. лист 47), НКЛ Н 90.Ц (160.Ц, 240.Ц), НКЛ Н 90.Н (160.Н, 240.Н), НКЛ О 90.Ц (160.Ц, 240.Ц), НКЛ О 90.Н (160.Н, 240.Н) крепятся только вертикально (см. лист 48).

Кронштейны устанавливаются на стены с помощью анкерных крепителей. Анкерные крепители состоят из полиамидной гильзы и распорного стального элемента. Длина крепителей определена в зависимости от материала стены и по результатам испытаний (от 60 до 290 мм).

В схеме установки кронштейнов анкера устанавливать только со стороны усиливающей шайбы в собранном виде (см. лист 63, 64).

На все кронштейны устанавливается стальная усиливающая шайба УШ 1.Ц (УШ 1.Н) или УШ 2.Ц (УШ 2.Н) (см. лист 63).

Для изготовления шайб усиливающих используются материалы: прокат листовой коррозионностойкий 430-08X17 ТУ РМО-001/05 толщиной 2.0мм или тонколистовой холоднокатанный горячеоцинкованный прокат 08пс-ХП-УР-1 ГОСТ 14918-80 толщиной 2,0мм с дополнительным полимерным покрытием. Не допускается установка подвижных несущих кронштейнов без прокладок ПКП 1 или подвижных угловых без прокладок ПКУ 1, подвижных опорных и неподвижных легких несущих и опорных без прокладок ПК 1.1 или подвижных угловых для проемов и неподвижных угловых легких кронштейнов без прокладок ПКУ 1.65. Прокладки выполнены из материала: ЭУП-ПК Черный ТУ 5775-007-51432988-2004.

Пластина крепления короба оконного откоса НК 13.Ц.150(250,350) используется в конструкции парпетного отлива и крепится к стене на дюбель забивной ДЗ 100 (см. лист 53, 54).

Привязан

Инв. N

В случае использования парных несущих кронштейнов шаг их установки приведен в Приложении N1 к АТР (см. лист 70, 71).

## 2. Укладка утеплителя

Тип и толщина теплоизоляции определяются теплотехническими расчетами (с учетом КТО) и указываются в проекте. Если применяется несколько слоев теплоизоляции, для исключения потерь тепла необходимо устанавливать швывнахлест. Плиты утеплителя фиксируются специальными полимерными дюбелями (ДС). Расход дюбелей составляет до 8 шт. на 1 кв. метр утеплителя. Не допускается соприкосновение фасадных панелей с теплоизолирующим материалом, т.к. это препятствует свободной циркуляции воздуха. Минимально допустимый размер зазора – 40 мм, максимальный размер – не более 200мм.

## 3. Установка вертикальных направляющих

Вертикальные направляющие представляют собой стальные оцинкованные (коррозионностойкие) несущие профили НК 14.Ц (НК 14.Н), НК 15.Ц (НК 15.Н) и НК 16.Ц (НК 16.Н), крепящиеся к подвижной части кронштейнов или неподвижным кронштейнам коррозионностойкими заклепками К 12.Н в соответствии с детализированными схемами. Шаг вертикальных направляющих приведен в Приложении N1 к АТР.

Для плиты фасадной толщиной 6 мм над оконным проемом на высоте 1200 мм от верхнего откоса проема шаг вертикальных направляющих не более 400 мм. Шаг крепления плит облицовки должен составлять не более 300 мм как по краям, так и в плоскости плит (см. лист 17).

Профиль НК 14.Ц (НК 14.Н) используется в вертикальных стыках фасадных плит. Профиль НК 16.Ц (НК 16.Н) используется для крепления фасадных плит и короба оконного откоса, в конструкции внутреннего угла.

В конструкциях наружного угла используется угловой вертикальный профиль НК 15.Ц (НК 15.Н) (см. лист 41 – 44).

Для компенсации температурного движения несущих вертикальных профилей необходимо оставлять в конструкциях температурный зазор  $4\pm 1$  мм (см. лист 22, 23, 29, 30).

Для более экономичного использования вертикальных направляющих рекомендуется скреплять их между собой с последующим распилом.

Стыковка профилей осуществляется с помощью крепежной шины НК 17.Ц (НК 17.Н, НК 17.Н.А ) (см. лист 22, 23, 29, 30).

Распил выполняется после монтажа плит в местах горизонтального стыка плит с шагом не более 4000 мм перед монтажом горизонтальной планки.

Температурный разрыв вертикальных несущих профилей должен находиться только в местах горизонтальных стыков плит с шагом не более 4000 мм (см. лист 65).

После установки вертикальных направляющих осуществляется монтаж пожарной отсечки (см. лист 72) для исключения свободного выпадания расплавленного материала гидроветрозащитной мембраны.

Отсечка противопожарная (ПО 1.Ц.П и ПО 1.Ц) устанавливается по всему периметру здания с шагом, указанным в проекте, но не более, чем через 6...7м по высоте здания.

Привязан			
Инв. N			



#### 4. Установка коробов оконного откоса и оконных отливов

Установка коробов оконного откоса и оконных отливов выполняется после установки и выравнивания вертикальных направляющих. В конструкции бокового и верхнего откоса окна используется пластина крепления короба оконного откоса НК 13.Ц.250(350), крепящаяся к стене на дюбель забивной ДЗ 100 (см. лист 33–38). Крепить с шагом по вертикали не более 600 и горизонтали не более 400 мм. Крепление короба осуществляется с помощью планки ПКК 1.Ц.1 (вариант ПКК 1.А). Вверху короба над оконным проемом устанавливается пластина противопожарная ПП 2.Ц (см. лист 16,17).

Вариант примыкания к светопрозрачным конструкциям (витражам) см. листы 57–62.

#### 5. Установка технологической оснастки и монтаж фасадных плит.

К технологической оснастке относятся: уплотнительная лента (ПР 15, ПР 50) шириной 15 мм и 50 мм, металлические планки, окрашенные порошковыми красителями в цвет фасадных плит, и заклепки. В целях пожарной безопасности не допускается устанавливать уплотнительную ленту под плиту толщиной 6 мм. Уплотнительная лента шириной 50 мм используется для герметизации внутренних углов, подкладывается под планки внешнего угла и вертикального шва. Уплотнительная лента шириной 15 мм используется в качестве прокладочного материала на скрытых вертикальных профилях НК 16.Ц (НК 16.Н). При монтаже уплотнительную ленту не растягивать.

Металлические планки выполняют функцию расшивочного элемента и применяются в вертикальных и горизонтальных стыках плит, а также в наружных углах. При монтаже необходимо оставлять горизонтальный температурный разрыв между плитами не менее 15 мм в варианте с планкой и не менее 10 мм в варианте без планки (см. лист 22, 23, 29, 30).

Планка горизонтального шва удерживается фасадными заклепками, фиксирующими нижнюю кромку фасадной плиты.

Шаг швов должен быть указан в архитектурных проектах

Как правило, монтаж плит начинают по второму вертикальному ряду от угла здания (если в проектах не указано иначе). Небольшой перекосяк и наклон стен здания можно компенсировать, срезав самые крайние плиты до требуемой формы.

Если при монтаже плит используется строительная люлька, работа должна выполняться сверху вниз, чтобы не повредитьдвигающейся люлькой уже смонтированные плиты. Если при монтаже используются строительные леса – работа выполняется снизу вверх.

По требованиям пожарной безопасности внутренняя и наружная облицовка балкона выполняется только из материалов, разрешенных для применения в данных местах (см. лист 55, 56).

При монтаже и креплении плит соблюдаются соответствующие инструкции по монтажу и эксплуатации НФС Краспан.

Привязан			
Инв. N			

## *Внимание!*

*Чтобы не повредить краску на фасадных заклепках, необходимо использовать кожаную прокладку в момент заклепывания.*

## *Обработка плит*

*Для обработки плит необходимо подготовить на рабочей площадке прочное основание с достаточным пространством, на котором обработка может быть выполнена безопасно и без повреждения плит.*

*Резка фасадных плит производится с тыльной стороны, а сверление с лицевой.*

*Для достижения прямой резки рекомендуется зажимами закрепить на плите направляющую доску. Для пиления используется дисковая пила, в качестве режущего инструмента – алмазный диск по бетону. При обработке образуется цементная пыль, которую необходимо немедленно удалять с поверхности плиты.*

*Для защиты органов дыхания при распиливании необходимо использовать респиратор.*

*Необходимо проверить способ крепления и точные места крепежных изделий в архитектурных и конструктивных проектах.*

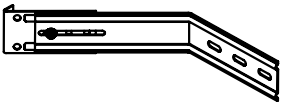
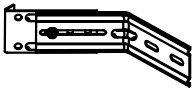
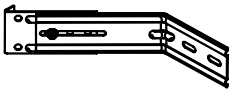
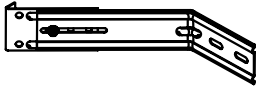
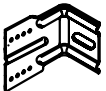
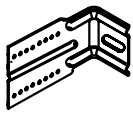
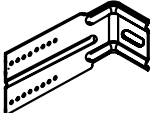
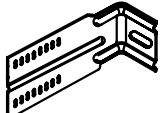

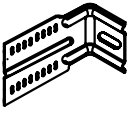
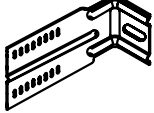
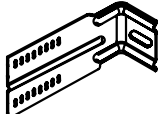
*Все крепежные изделия должны соответствовать инструкциям.*

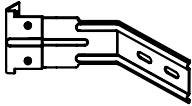
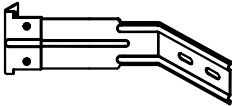
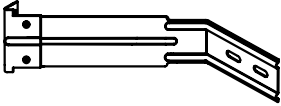

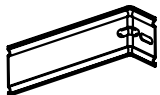
*Производитель оставляет за собой право внесения изменений в конструкции фасада с корректировкой в АТР не чаще одного раза в полгода.*

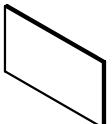
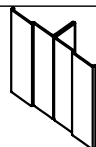
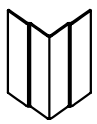
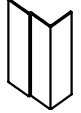
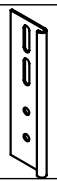


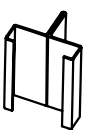
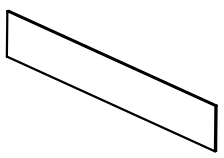
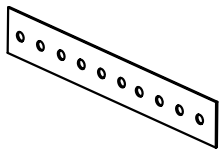
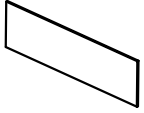
*Привязан*

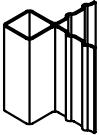


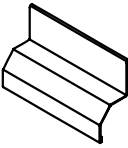
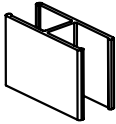
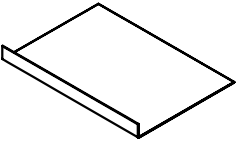
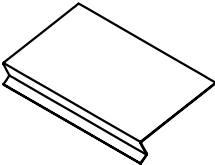
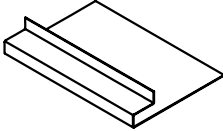
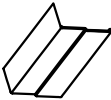
*Инв. N*

Эскиз элемента	Марка	Наименование	Материал	Ед. изм.	Вес, кг	Примечание
<b>Фасадные плиты</b>						
	Краспан-ФиброцементКолор	Фасадная плита окрашенная	ФЦП	кв. м	14.4	1220x2440x9
	КраспанКолорМинерит				11.45	1194x2500x8
					11.45	1200x2500x8
					11.45	1194x3050x8
					11.45	1200x3050x8
					1200x2500x6	
					1200x3050x6	
	КраспанФиброцемент-Стоун	Фасадная плита с каменной крошкой	ФЦП	кв. м	20.4	1220x2440x11
	КраспанСтоунМинерит				18.5	1194x2500x10
					18.5	1200x2500x10
					18.5	1194x3050x10
					18.5	1200x3050x10
					15.5	1200x2500x8
15.5	1200x3050x8					
<b>Утеплитель</b>						
	Сертифицир. утеплители	Негорючие плиты и маты		кв. м	от 3.140 до 5.320	ГОСТ 30244-94
	ТЕСТОТЕН TOP 2000 ТЕКТОТЕН FAS	Ветрозащитная мембрана		кв. м		
<b>Элементы каркаса</b>						
	НКН 110.Ц НКН 110.Н	Кронштейн подвижный несущий в комплекте с болтовым соединением	Сталь оцинкованная не окр./окр. Сталь коррозионност.	шт.	от 0.390 до 0.670	s=2,0 мм
	НКН 150.Ц НКН 150.Н					
	НКН 210.Ц НКН 210.Н					
	НКО 110.Ц НКО 110.Н	Кронштейн подвижный опорный в комплекте с болтовым соединением	Сталь оцинкованная не окр./окр. Сталь коррозионност.	шт.	от 0.330 до 0.550	s=2,0 мм
	НКО 150.Ц НКО 150.Н					
	НКО 210.Ц НКО 210.Н					
	НКУ 155.Ц НКУ 155.Н	Кронштейн подвижный угловой в комплекте с болтовым соединением	Сталь оцинкованная не окр./окр. Сталь коррозионност.	шт.	от 0.695 до 1.060	s=2,0 мм
	НКУ 215.Ц НКУ 215.Н					
			Привязан			
			Инв. N			
<b>КРАСПАН®</b>	Спецификация конструктивных элементов					Лист
	Навесные фасадные системы L-ВСт Краспан и L-ВСтН Краспан с применением фиброцементных фасадных плит					7

Эскиз элемента	Марка	Наименование	Материал	Ед. изм.	Вес, кг	Примечание	
	НКУ 300.Ц НКУ 300.Н	Кронштейн подвижный угловой в комплекте с болтовым соединением	Сталь оцинкованная не окр./окр. Сталь коррозионност.	шт.	1.060	s=2,0 мм	
	НКУП 155.Ц НКУП 155.Н	Кронштейн подвижный угловой для проемов в комплекте с болтовым соединением	Сталь оцинкованная не окр./окр. Сталь коррозионност.	шт.	от 0.520 до 0.765	s=2,0 мм	
	НКУП 215.Ц НКУП 215.Н						
	НКУП 300.Ц НКУП 300.Н						
	НКЛН 90.Ц НКЛН 90.Н						Кронштейн неподвижный несущий
	НКЛН 160.Ц НКЛН 160.Н						
	НКЛН 240.Ц НКЛН 240.Н						
	НКЛН 310.Ц НКЛН 310.Н						
	НКЛО 90.Ц НКЛО 90.Н	Кронштейн неподвижный опорный	Сталь оцинкованная не окр./окр. Сталь коррозионност.	шт.	от 0.158 до 0.406	s=2,0 мм	
	НКЛО 160.Ц НКЛО 160.Н						
	НКЛО 240.Ц НКЛО 240.Н						
	НКЛО 310.Ц НКЛО 310.Н						
							Привязан
			Инв. N				
<b>КРАСПАН®</b>		Спецификация конструктивных элементов				Лист	
		Навесные фасадные системы L-Вст Краспан и L-ВстН Краспан с применением фиброцементных фасадных плит				8	


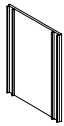

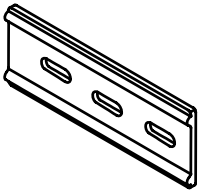

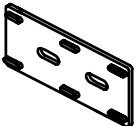
Эскиз элемента	Марка	Наименование	Материал	Ед. изм.	Вес, кг	Примечание
	НКУЛ 120.Ц НКУЛ 120.Н	Кронштейн неподвижный угловой  в комплекте с заклепками	Сталь оцинкованная не окр./окр. Сталь коррозионност.	шт.	от 0.465 до 0.700	s=2,0 мм
	НКУЛ 220.Ц НКУЛ 220.Н					
	НКУЛ 330.Ц НКУЛ 330.Н					
	НК 55.Ц2Р НК 55.Н.2Р НК 75.Ц2Р НК 75.Н.2Р НК 100.Ц2Р НК 100.Н.2Р НК 125.Ц2Р НК 125.Н.2Р НК 140.Ц2Р НК 140.Н.2Р НК 150.Ц2Р НК 150.Н.2Р НК 175.Ц2Р НК 175.Н.2Р НК 200.Ц2Р НК 200.Н.2Р	Кронштейн с 2 ребрами жесткости	Сталь оцинкованная не окр./окр. Сталь коррозионност.	шт.	от 0.119 до 0.27	s=2,0 мм
	НК 300.Ц2Р НК 300.Н.2Р НК 350.Ц2Р НК 350.Н.2Р НК 400.Ц2Р НК 400.Н.2Р	Кронштейн с 2 ребрами жесткости	Сталь оцинкованная не окр./окр. Сталь коррозионност.	шт.	от 0.555 до 0.699	s=2,0 мм
			Привязан			
			Инв. N			
<b>КРАСПАН®</b>		Спецификация конструктивных элементов				Лист
		Навесные фасадные системы L-ВСт Краспан и L-ВстН Краспан с применением фиброцементных фасадных плит				9

Эскиз элемента	Марка	Наименование	Материал	Ед. изм.	Вес, кг	Примечание
	НК 13.Ц150 НК 13.Ц250 НК 13.Ц350	Пластина крепления короба оконного откоса	Сталь оцинкованная не окр./окр.	шт.		L=150мм L=250мм L=350мм
	НК 14.Ц НК 14.Н	Профиль Т-образный вертикальный	Сталь оцинкованная не окр./окр. Сталь коррозионност.	м.п	1.620	s=1,2 мм
	НК 15.Ц НК 15.Н	Профиль угловой вертикальный	Сталь оцинкованная не окр./окр. Сталь коррозионност.	м.п	1.090	s=1,2 мм
	НК 16.Ц НК 16.Н	Профиль Г-образный вертикальный	Сталь оцинкованная не окр./окр. Сталь коррозионност.	м.п	0.690	s=1,2 мм
	НК 17.Ц НК 17.Н НК 17.Н.А	Шина крепежная	Сталь оцинкованная не окр./окр. Сталь коррозионност.	шт.	0.020	s=1,2 мм
	ПКК 1.А	Планка-крепитель короба оконного откоса	Алюминиевый сплав	м.п	0,2	
	ПКК 1.Ц1	Планка-крепитель короба оконного откоса	Сталь оцинкованная окрашенная	м.п	0,53	
	НК 40.Ц НК 40.Н	Кассетный вертикальный профиль	Алюминиевый сплав Сталь оцинкованная окрашенная	м.п	1.620	
	ПО 1.Ц	Отсечка противопожарная	Сталь оцинкованная	м.п		s=0,5...0,7мм
	ПО 1.Ц.П	Отсечка противопожарная перфорированная	Сталь оцинкованная	м.п		s=0,5...0,7мм
	ПП 2.Ц ПП 2.Н	Пластина противопожарная	Сталь оцинкованная окрашенная Сталь коррозионност.			s=0,55...0,8мм s=0,7 мм
			Привязан			
			Инв. N			
<b>КРАСПАН®</b>		Спецификация конструктивных элементов				Лист
		Навесные фасадные системы L-ВСт Краспан и L-ВСтН Краспан с применением фиброцементных фасадных плит				10

Эскиз элемента	Марка	Наименование	Материал	Ед. изм.	Вес, кг	Примечание
<i>Декоративные фасонные элементы</i>						
	ФР 1.А	Элемент фасонный планка внешнего угла	Алюминиевый сплав	м. п	0.130	
	ФР 1.Ц		Сталь оцинкованная окрашенная	м. п	0.350	
	ФР 2.А6	Элемент фасонный планка закрытого внешнего угла	Алюминиевый сплав	м. п	0.264	
	ФР 2.А8				0.323	
	ФР 3.А	Элемент фасонный планка вертикального шва	Алюминиевый сплав	м. п	0.210	
	ФР 3.Ц		Сталь оцинкованная окрашенная	м. п	0.210	
	ФР 4.А	Элемент фасонный планка горизонтального шва	Алюминиевый сплав	м. п	0.120	
	ФР 4.Ц		Сталь оцинкованная окрашенная	м. п	0.320	
	ФР 5.А6	Элемент фасонный планка закрытого шва	Алюминиевый сплав	м. п	0.250	
	ФР 5.А8				0.260	
	ФР 6.Ц	Откос окна верхний	Сталь оцинкованная окрашенная	кв. м	4.28	s=0,5...0,7 мм
	ФР 7.Ц	Отлив оконный	Сталь оцинкованная окрашенная	кв. м	от 4.280 до 6.380	s=0,5...0,7 мм
	ФР 8.Ц	Короб оконного откоса	Сталь оцинкованная окрашенная	кв. м	от 4.280 до 6.380	s=0,5...0,7 мм
	ФР 12.ЦК	Планка декоративная МеталлКолор	Сталь оцинкованная окрашенная	м. п	0.370	s=0,7 мм

Привязан

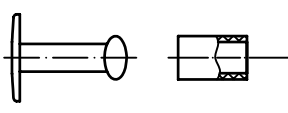
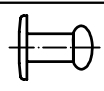
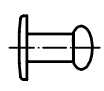

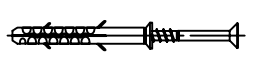
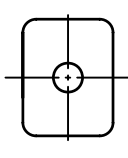
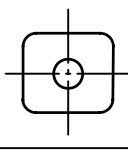



Инв. N

Эскиз элемента	Марка	Наименование	Материал	Ед. изм.	Вес, кг	Примечание
<i>Уплотнительные элементы</i>						
	ПР 15	Уплотнительная лента 15 мм	ПК	м.п	0.044	
	ПР 50	Уплотнительная лента 50 мм	ПК	м.п	0.103	
	ПКП 1	Прокладка для подвижного несущего подвижного	ПК	шт.	0.030	
	ПКУ 1	Прокладка для подвижного углового кронштейна	ПК	шт.	0.073	
	ПК 1.1	Прокладка для кронштейна	ПК	шт.	0.011	
	ПКУ 1.65	Прокладка для углового кронштейна	ПК	шт.	0.034	

Привязан

Инв. N			

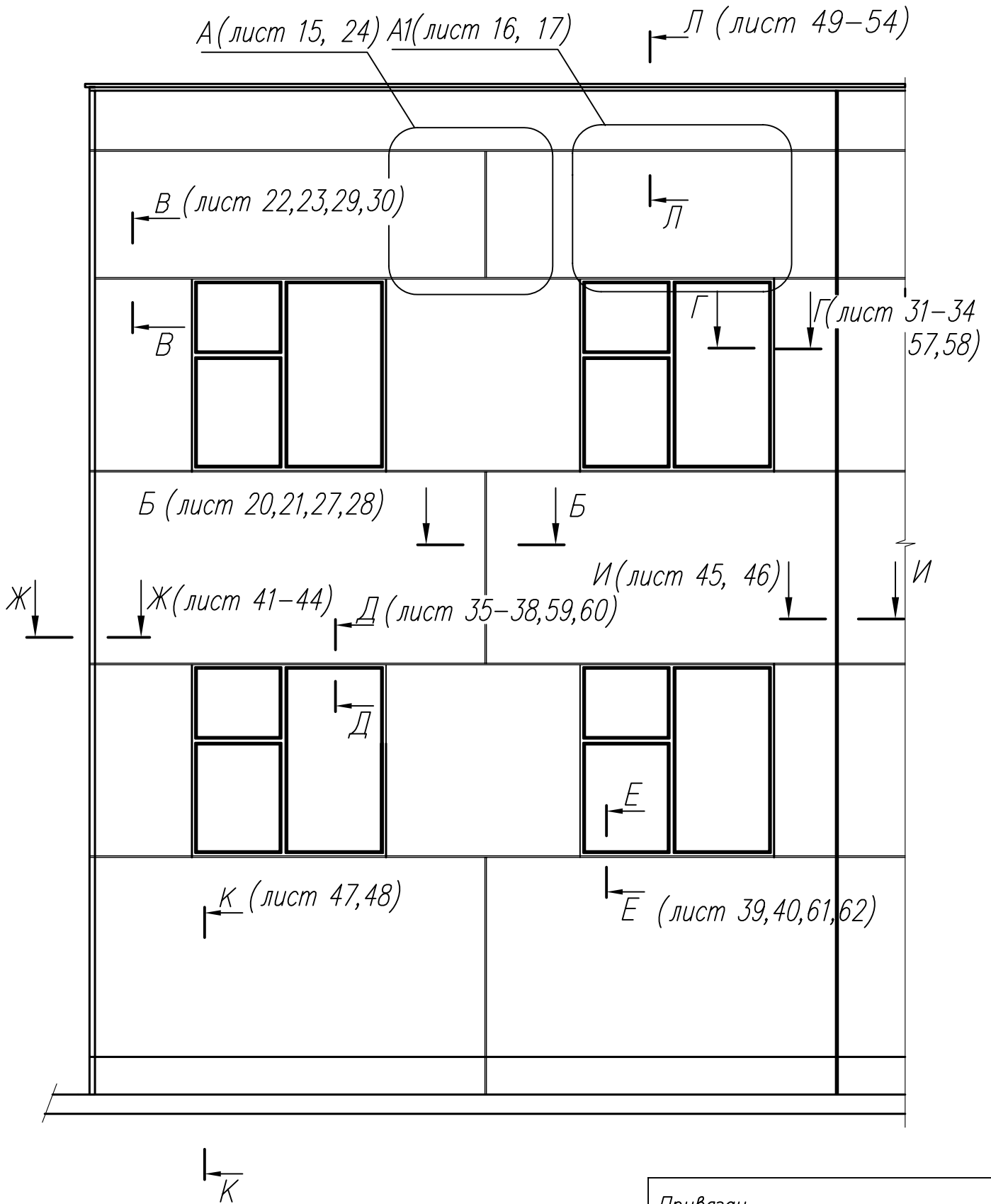


Эскиз элемента	Марка	Наименование	Материал	Ед. изм.	Вес, кг	Примечание
<i>Крепежные элементы</i>						
	ЗФ 21.14.Н10/12.П ЗФ 21.14.Н8.П	Заклепка фасадная в комплекте с втулкой	Сталь коррозионностойкая	шт.	0.007	
	К 8.Н	Заклепка 4,8 x 8	Сталь коррозионностойкая	шт.	0.003	
	К 12.Н	Заклепка 4,8 x 12	Сталь коррозионностойкая	шт.	0.004	
	АКП	Крепитель анкерный 10 x 60–200	Сталь углеродистая с покрытием или коррозионностойкая полиамид	шт.	от 0.020 до 0.080	Тип анкера выбирается по результатам испытания
	ДЗ 100	Дюбель-гвоздь забивной 8 x 60–100	Сталь углеродистая с покрытием или коррозионностойкая полиамид	шт.	от 0.010 до 0.020	
	УШ 1.Ц УШ 1.Н	Шайба усиливающая	Сталь оцинкованная окраш. Сталь коррозионностойкая	шт.	0.003	
	УШ 2.Ц УШ 2.Н	Шайба усиливающая	Сталь оцинкованная окраш. Сталь коррозионностойкая	шт.	0.002	
	ШС 4,8.16.Ц	Шуруп-саморез 4,8 x 16	Сталь оцинкованная	шт.	0.0006	
	ШС 4,2.19.Ц	Шуруп-саморез 4,2 x 19	Сталь оцинкованная	шт.	0.003	
	ДС	Крепитель утеплителя	Анкерный элемент- морозостойкий полиамид, распорный элемент- стеклопластик	шт.	от 0.020 до 0.030	

Привязан

Инв. N

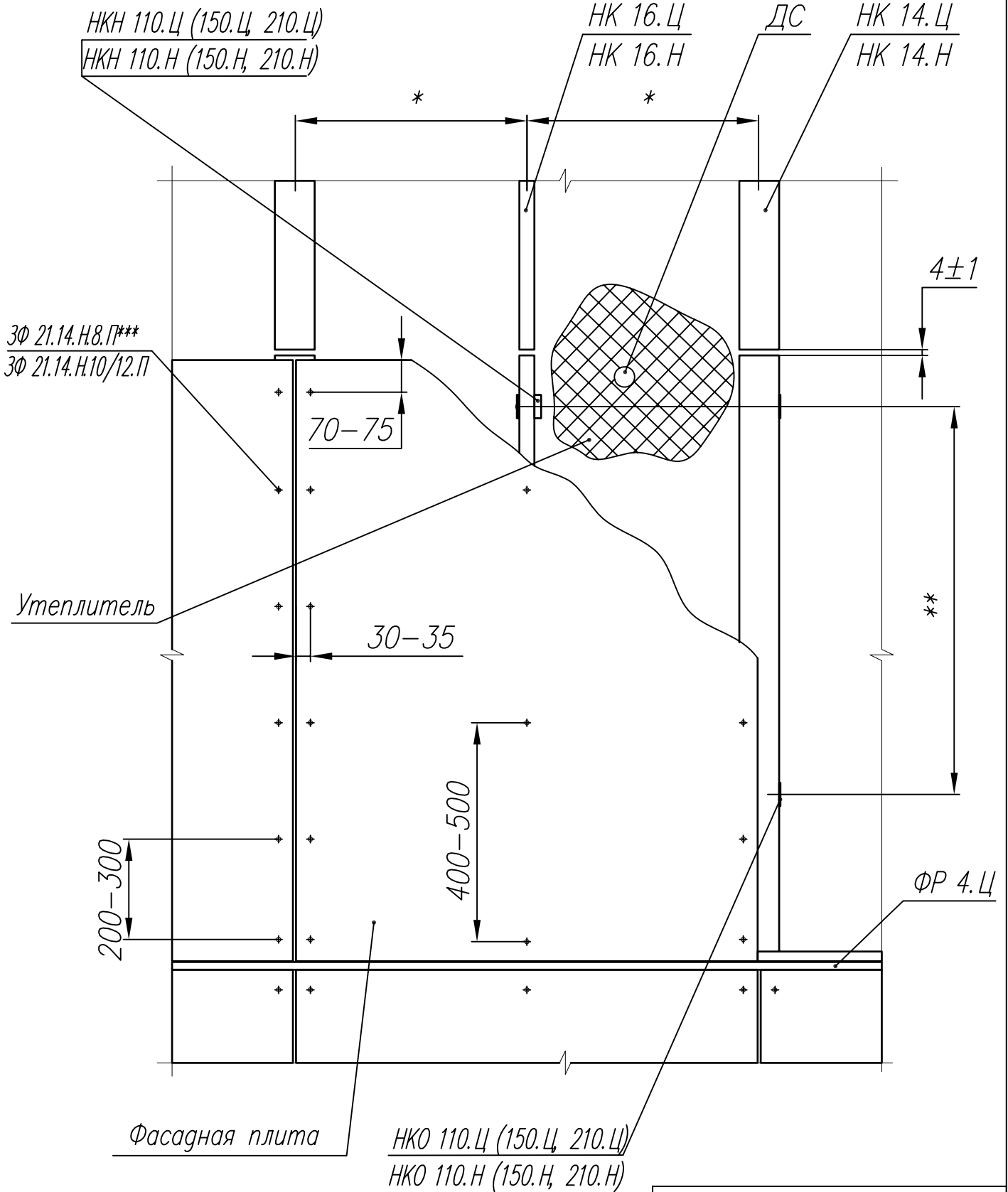
Фрагмент фасада



Привязан

Инв. N			

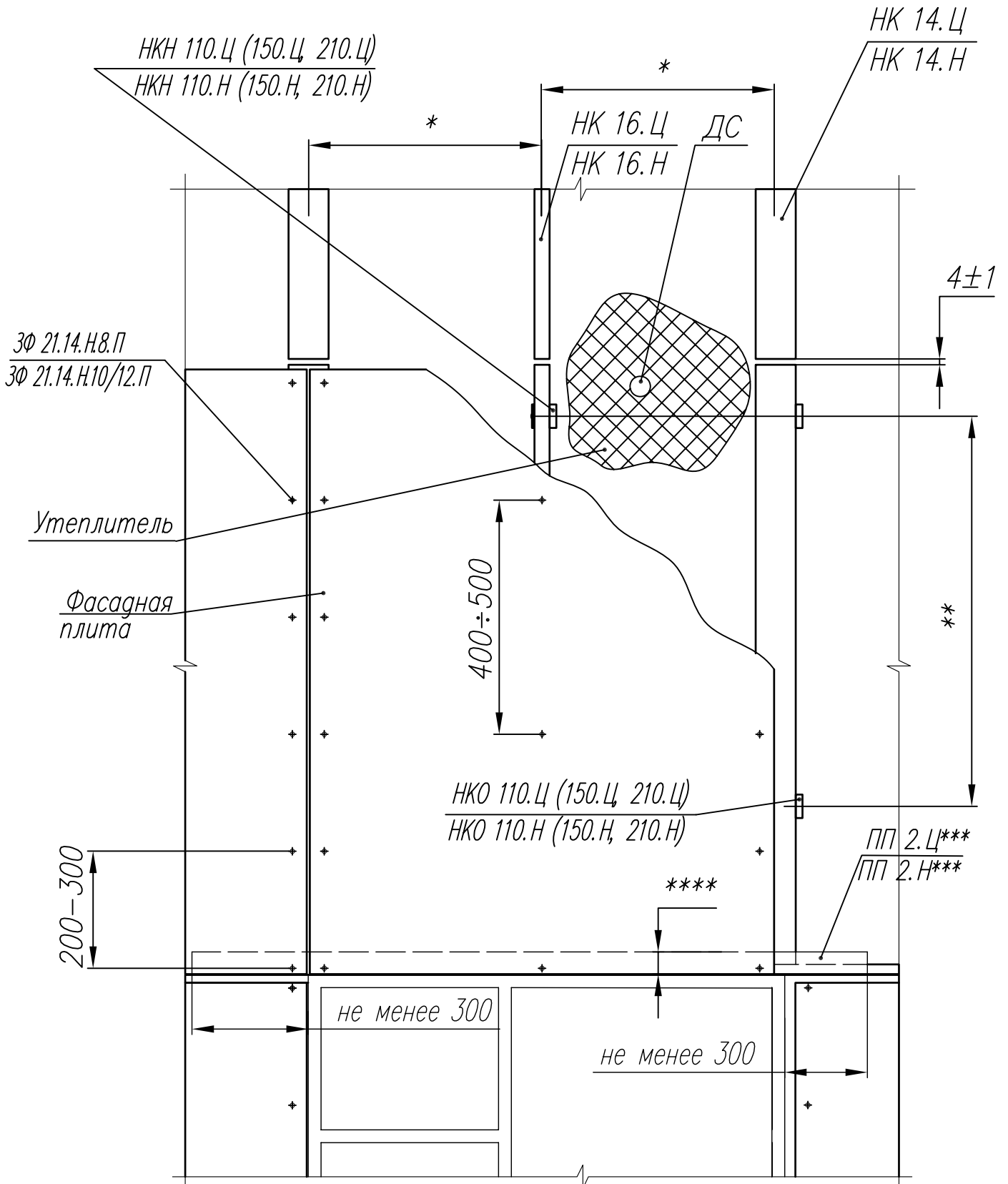
Фрагмент А (Лист 14)



\* Размер указан в Приложении N1 к АТР.  
 \*\* Шаг кронштейнов по вертикали осуществляется не более размеров указанных в Приложении N1 к АТР .  
 \*\*\*Заклепка для плиты толщиной 6 мм

Привязан			
Инв. N			

Фрагмент А1(Лист 14)



\* Размер указан в Приложении N1 к АТР.

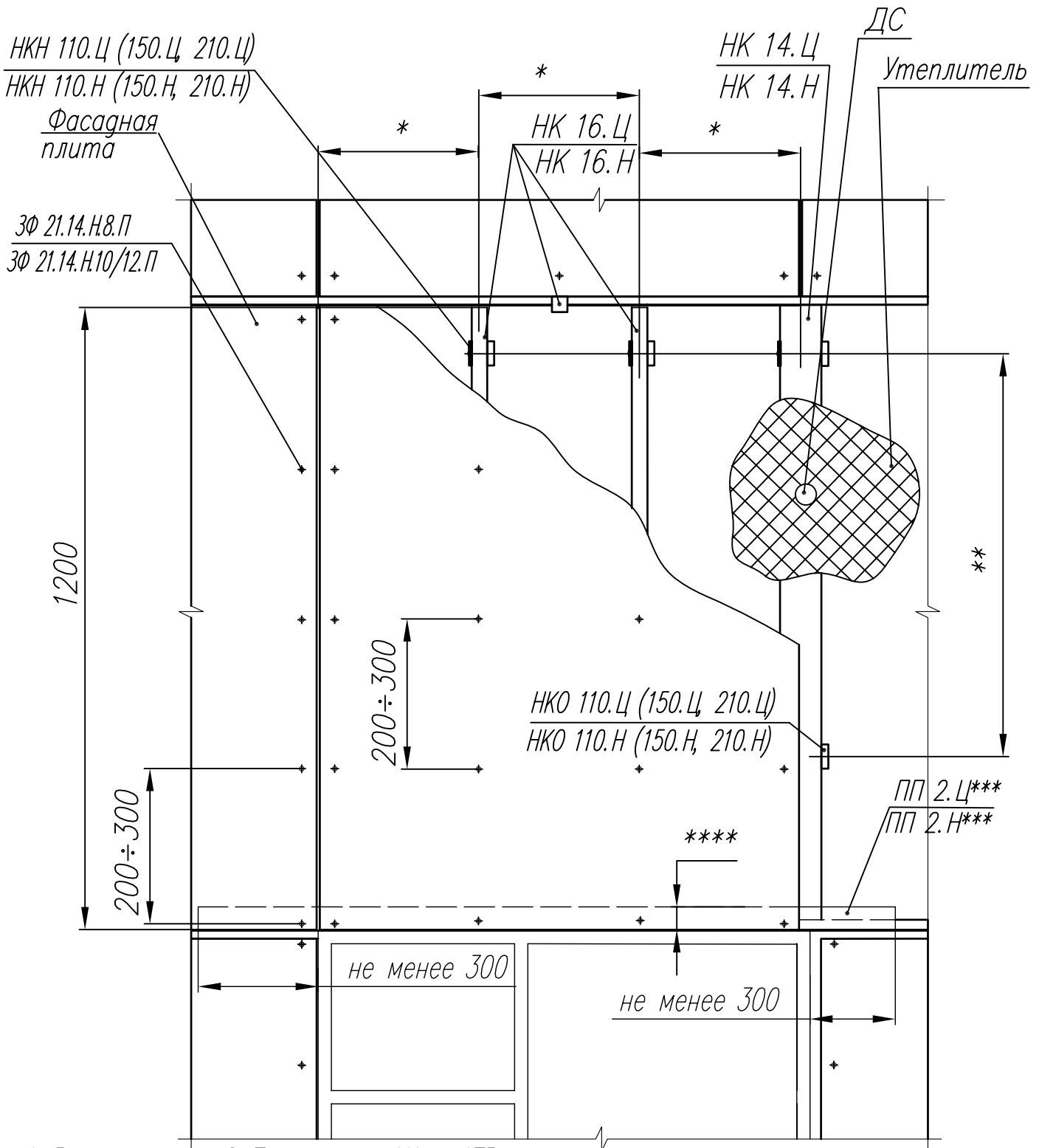
\*\* Шаг кронштейнов по вертикали осуществляется не более размеров указанных в Приложении N1 к АТР .

\*\*\* Длина стальной полосы ПП 2.Ц ( ПП 2.Н) должна превышать ширину оконного проема (не менее 300 мм с каждой стороны).

\*\*\*\* Ширина определяется проектом.

Привязан			
Инв. N			

Фрагмент А1(Лист 14)



\* Размер указан в Приложении N1 к АТР.

\*\* Шаг кронштейнов по вертикали осуществляется не более размеров указанных в Приложении N1 к АТР.

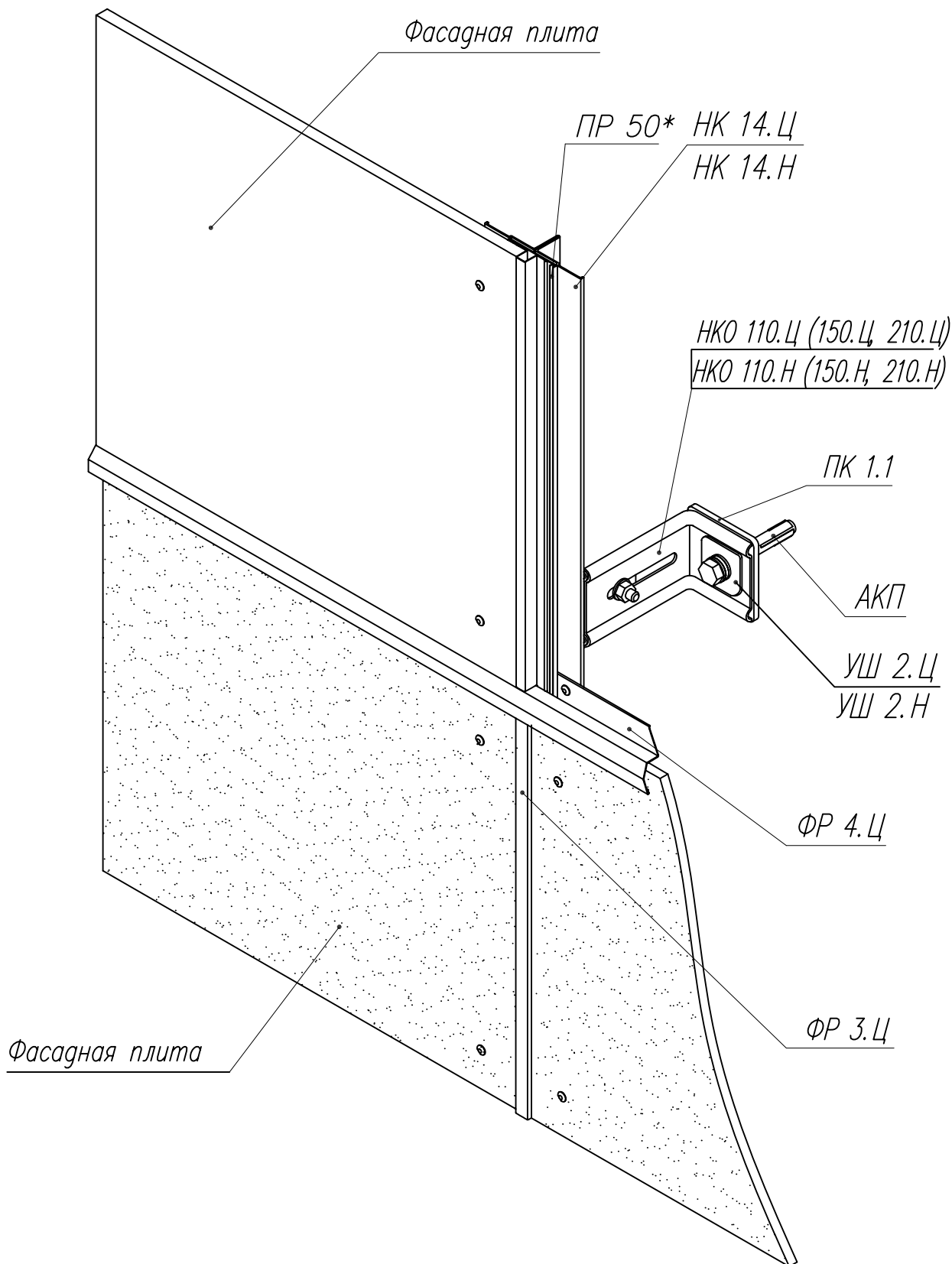
\*\*\* Длина стальной полосы ПП 2.Ц ( ПП 2.Н) должна превышать ширину оконного проема (не менее 300 мм с каждой стороны).

\*\*\*\* Ширина определяется проектом.

Привязан

Инв. N			

Вариант исполнения с вертикальными и горизонтальными декоративными планками.

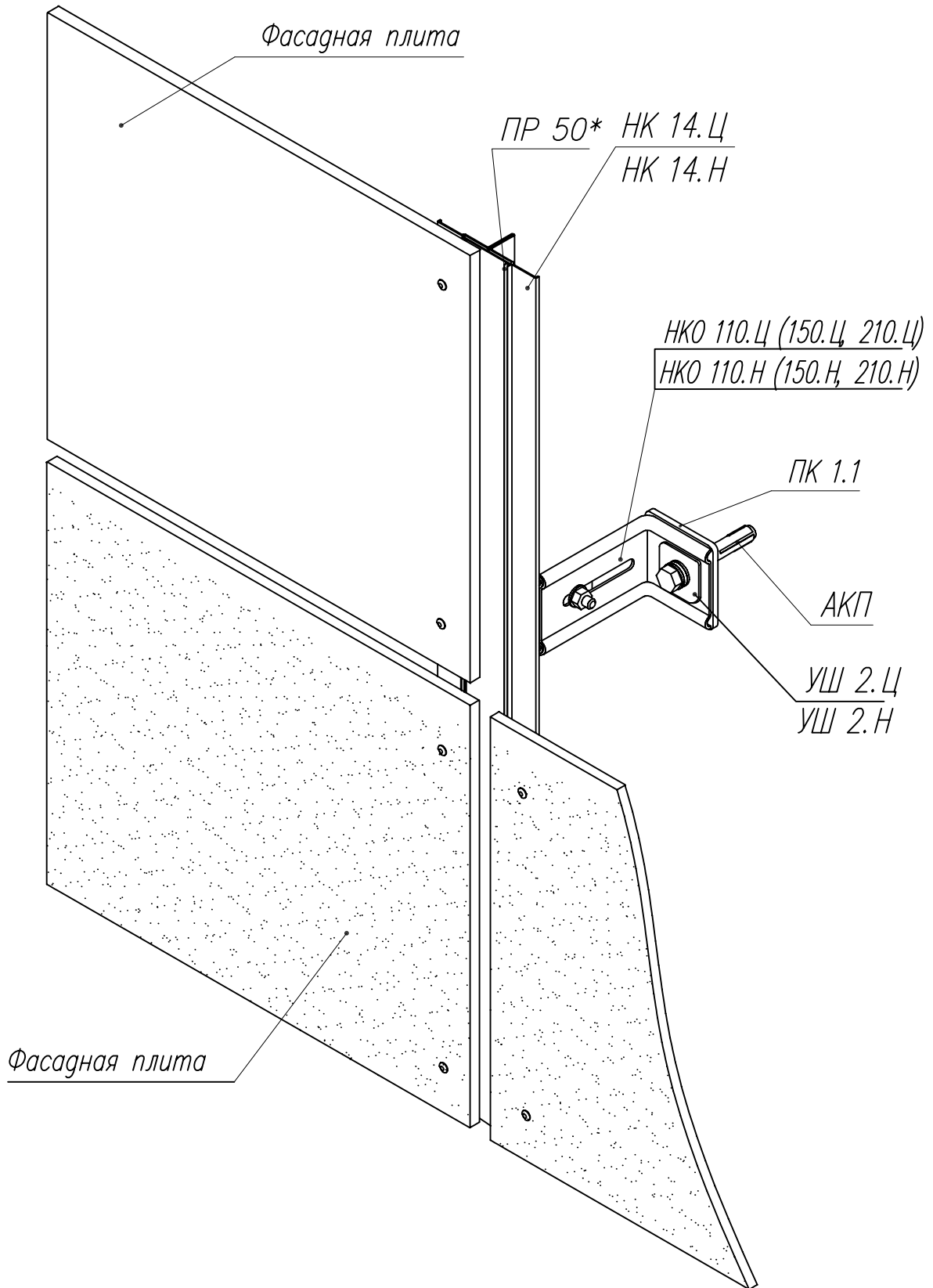


\* Не устанавливать уплотнительную ленту под плиту толщиной 6 мм.

Привязан

Инв. N			

Вариант исполнения без вертикальных  
и горизонтальных декоративных планок



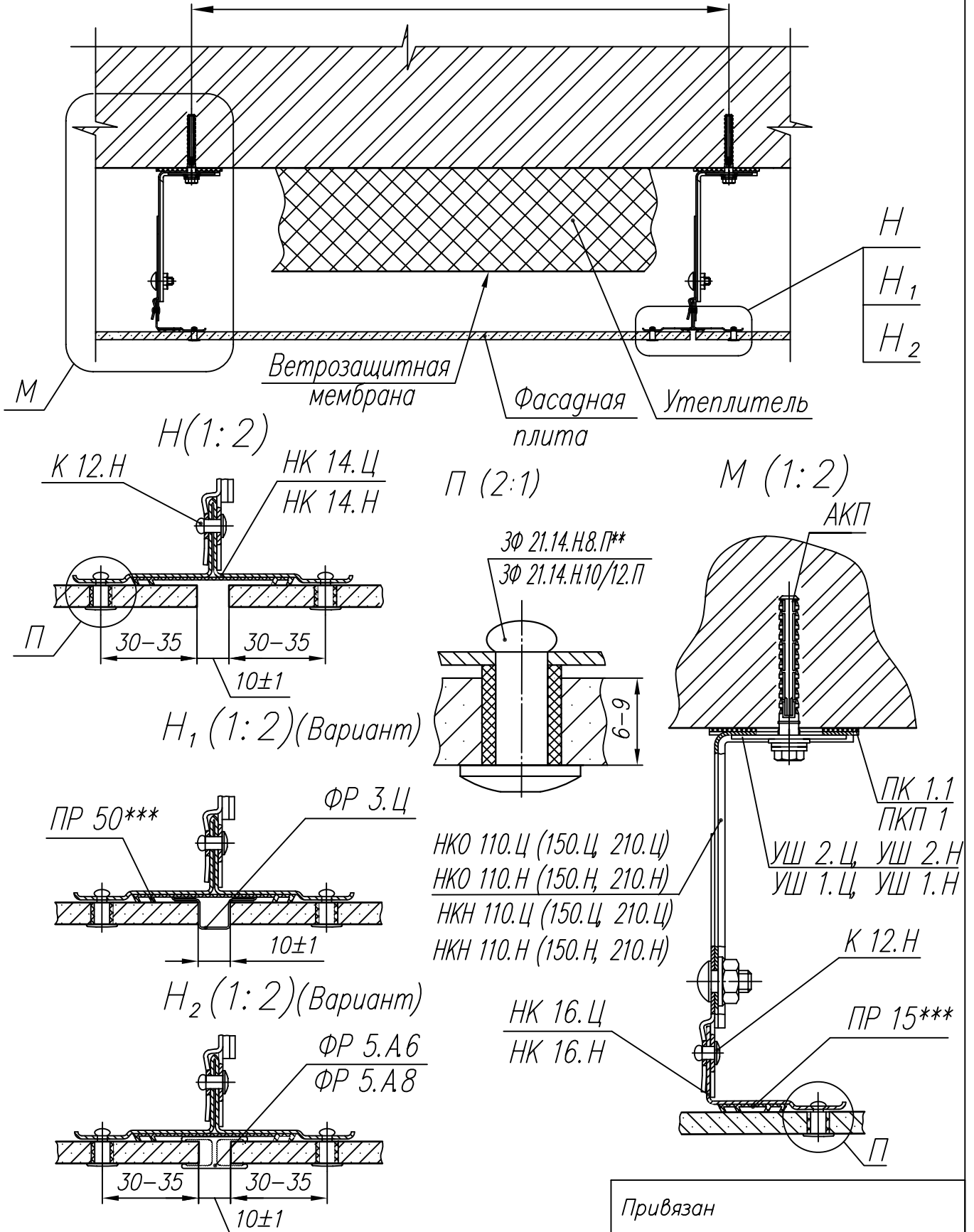
\* Не устанавливать уплотнительную ленту под  
плиту толщиной 6 мм.

Привязан

Инв. N			

Б-Б (1:5) (Лист 14)

\*

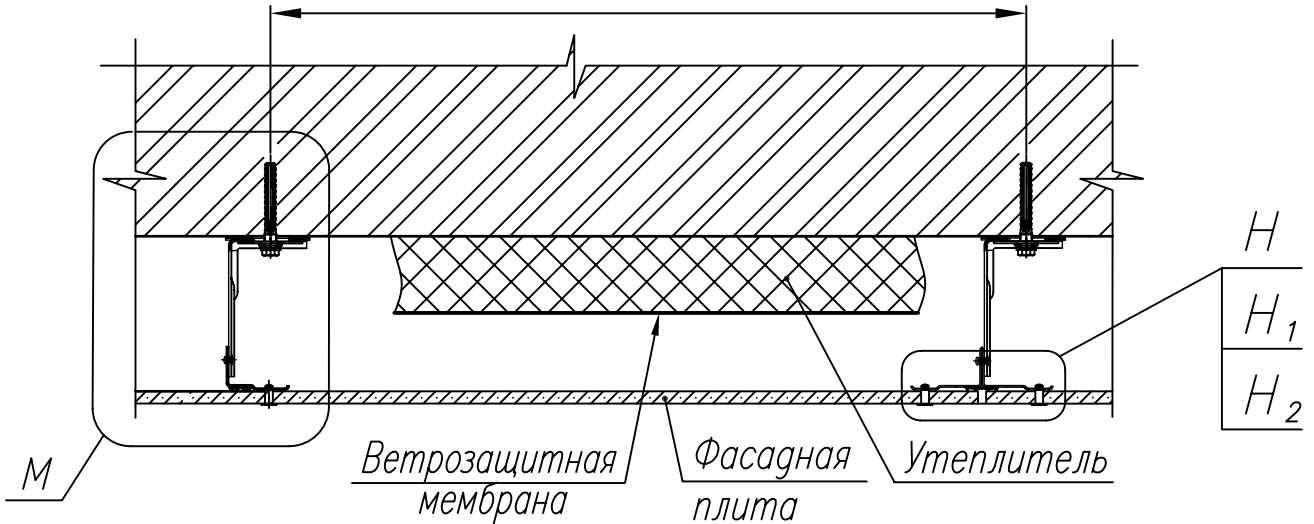


\* Размер указан в Приложении N1 к АТР.  
 \*\*Заклепка для плиты толщиной 6 мм  
 \*\*\* Не устанавливать уплотнительную ленту под плиту толщиной 6 мм.



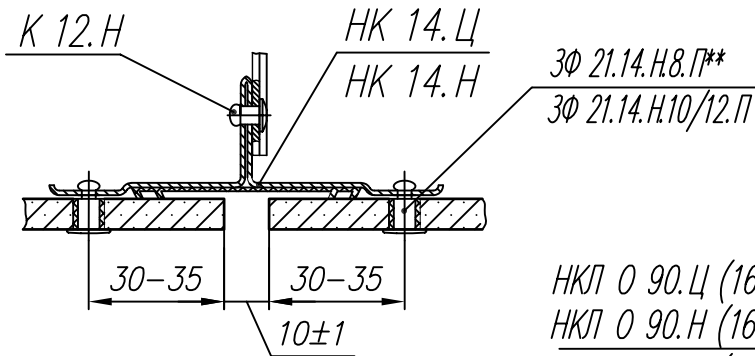
Б-Б (1:5) (Лист 14)

\*



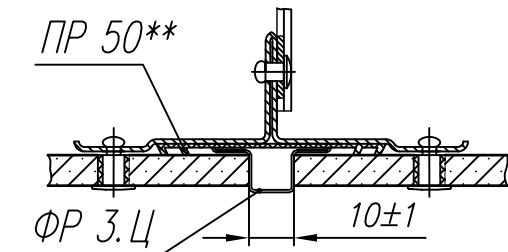
H(1:2)

M (1:2)

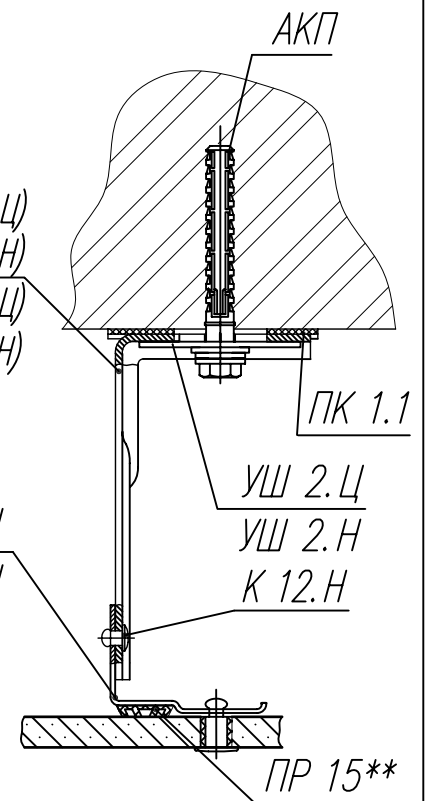
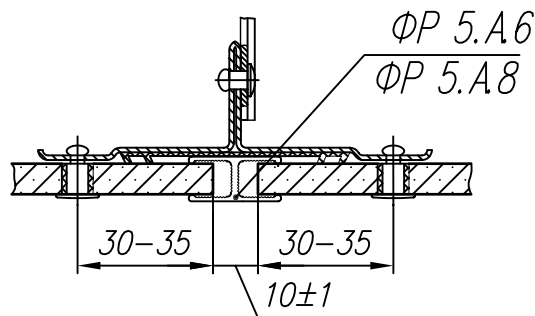


НКЛ О 90.Ц (160.Ц, 240.Ц)  
НКЛ О 90.Н (160.Н, 240.Н)  
НКЛ Н 90.Ц (160.Ц, 240.Ц)  
НКЛ Н 90.Н (160.Н, 240.Н)

H<sub>1</sub> (1:2) (Вариант)



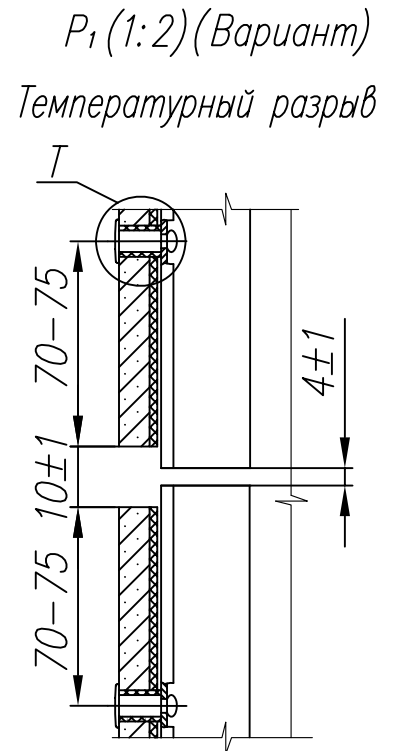
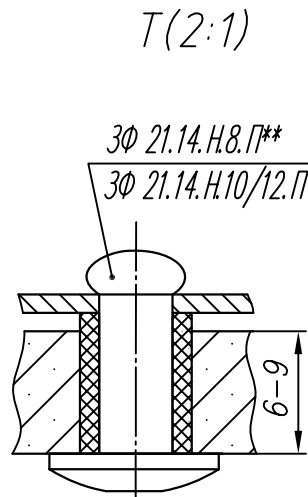
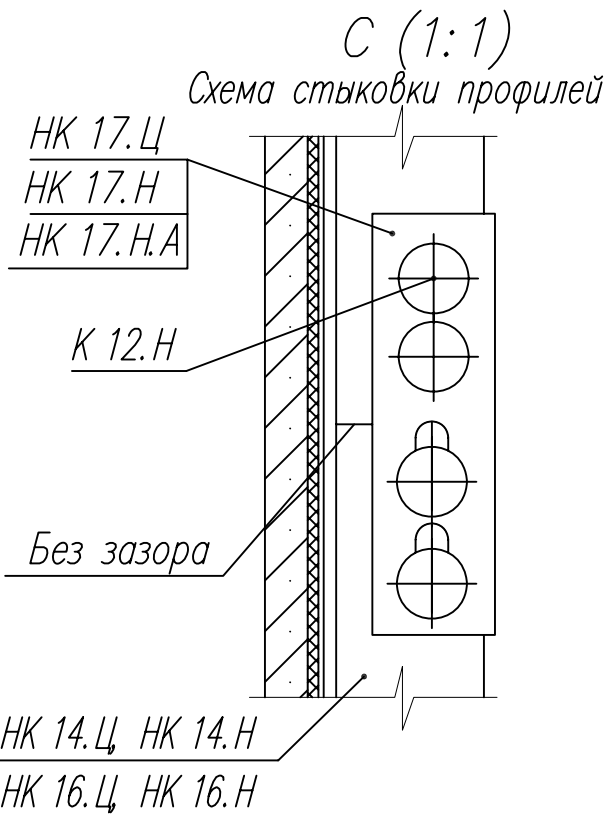
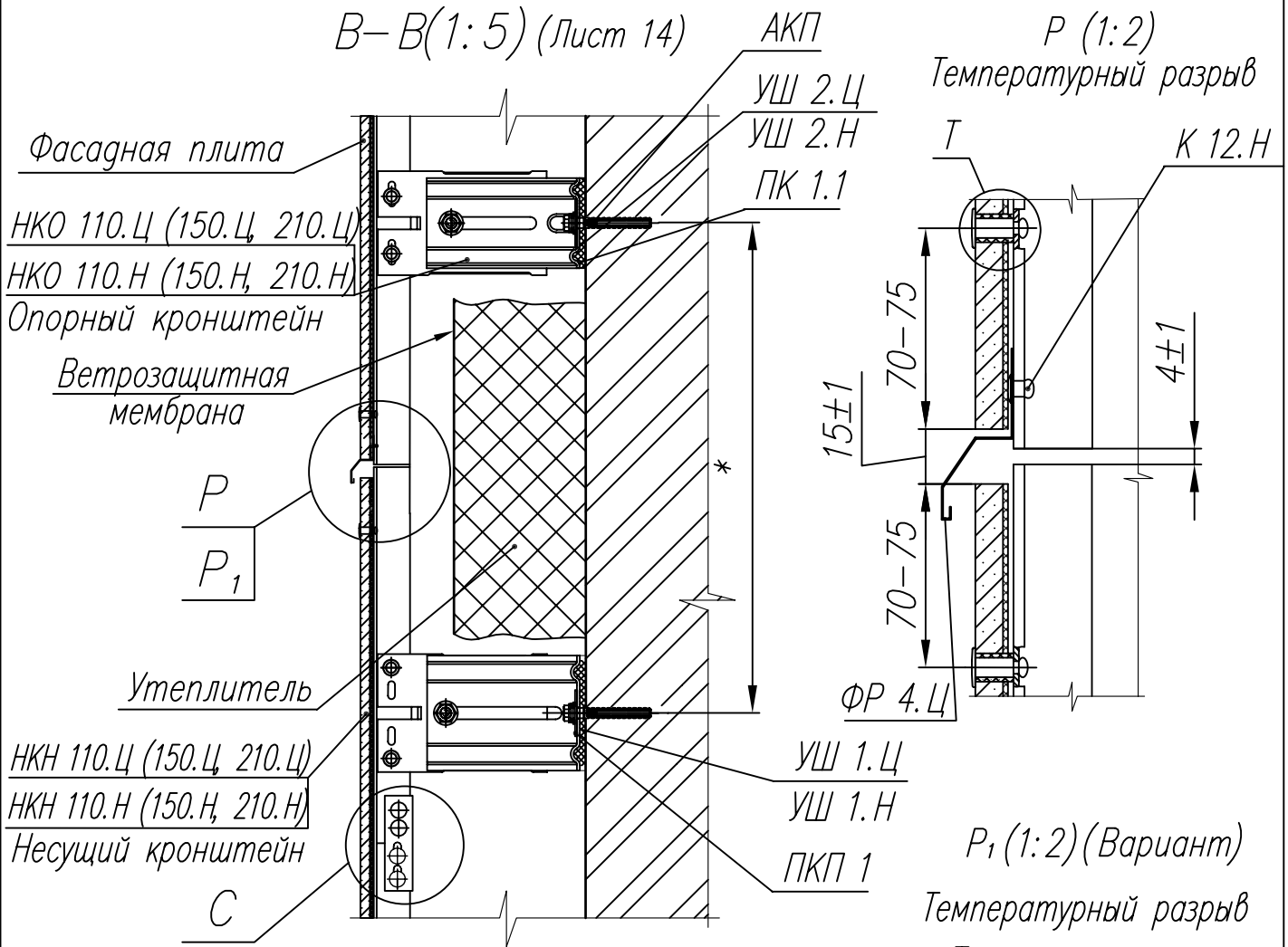
H<sub>2</sub> (1:2) (Вариант)



\* Размер указан в Приложении N1 к АТР.

\*\* Не устанавливать уплотнительную ленту под плиту толщиной 6 мм.

Привязан			
Инв. N			

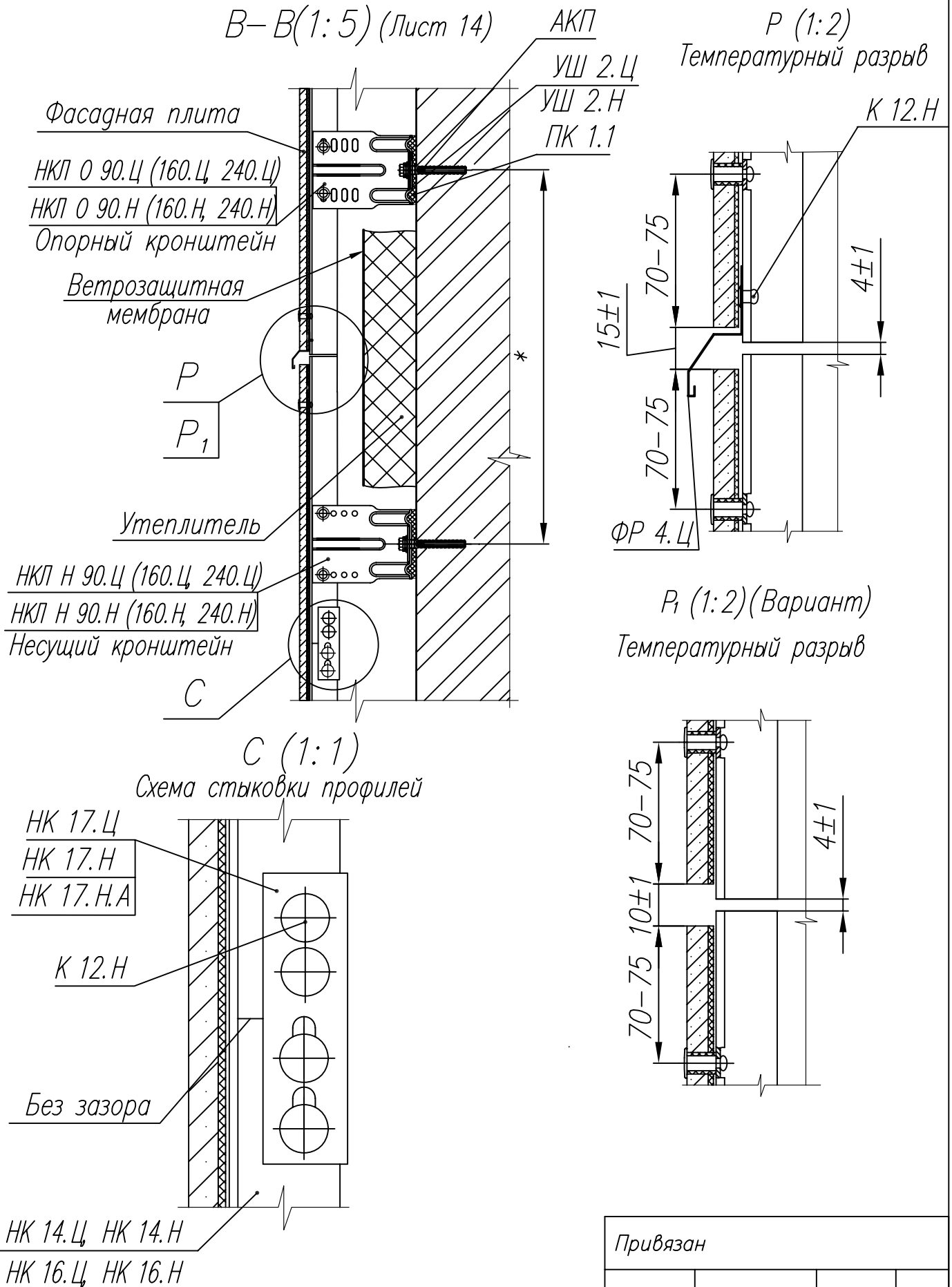


\* Шаг кронштейнов по вертикали осуществляется не более размеров указанных в Приложении N1 к АТР.

\*\*Заклепка для плиты толщиной 6 мм

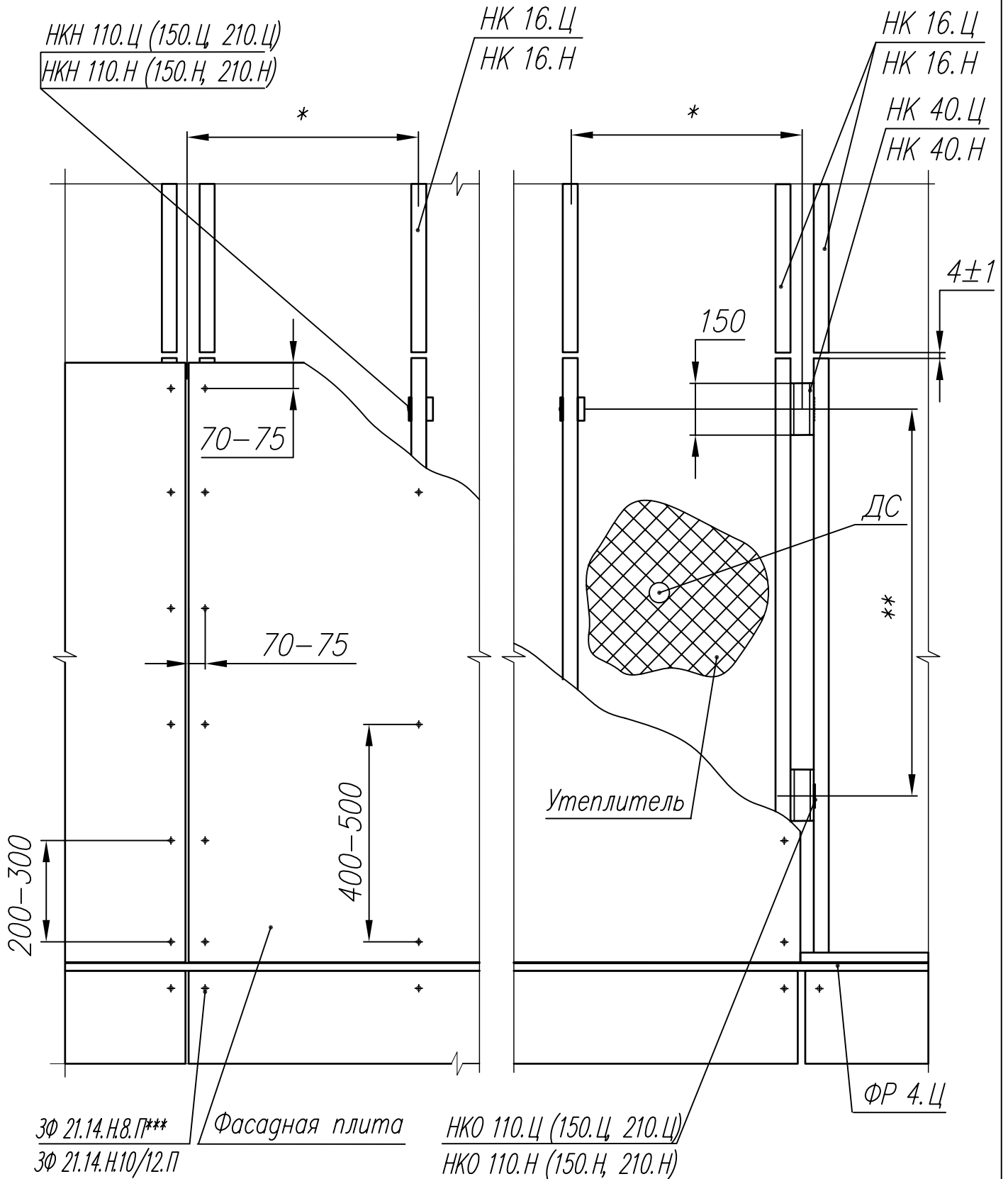
Привязан

Инв. N



\* Шаг кронштейнов по вертикали осуществляется не более размеров указанных в Приложении N1 к АТР.

Фрагмент А (Лист 14)

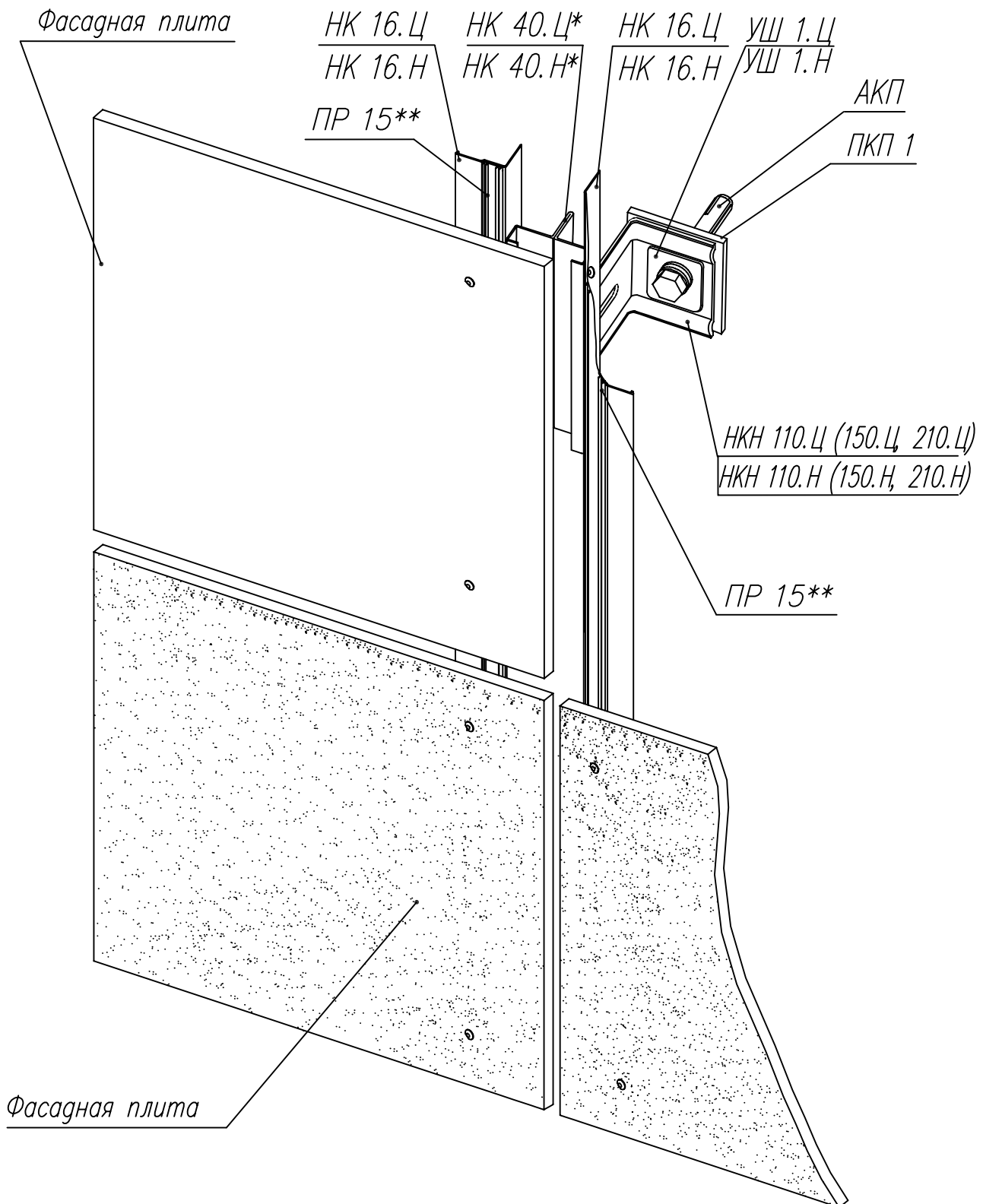


\* Размер указан в Приложении N1 к АТР.  
 \*\* Шаг кронштейнов по вертикали осуществляется не более размеров указанных в Приложении N1 к АТР.  
 \*\*\*Заклепка для плиты толщиной 6 мм

Привязан			
Инв. N			

Фрагмент конструктивного решения фасада  
 Применяется только при горизонтальном расположении плит шириной более 2000 мм

Вариант исполнения без вертикальных  
 и горизонтальных декоративных планок



\* Используются отрезки длиной 150 мм.

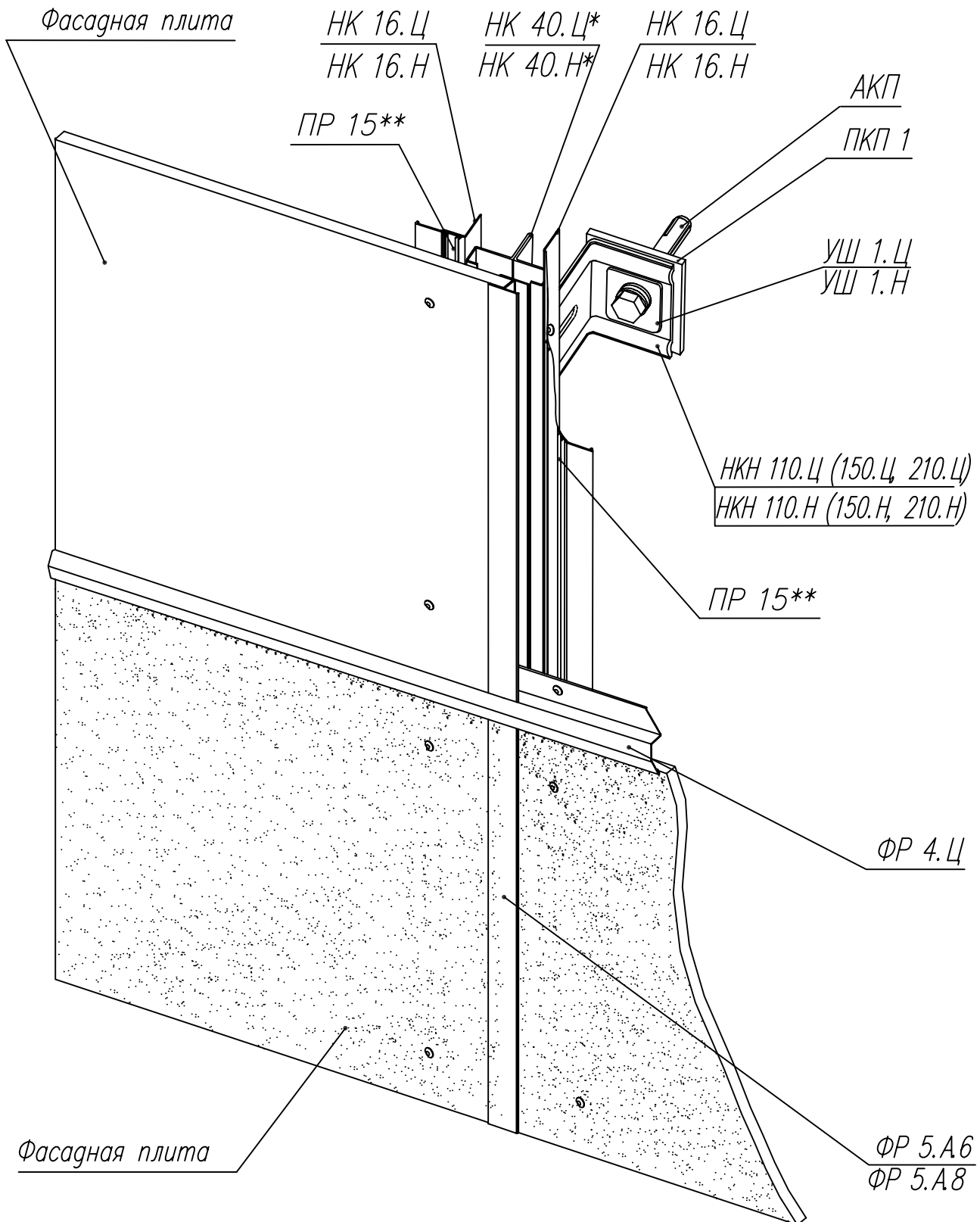
\*\* Не устанавливать уплотнительную ленту под плиту толщиной 6 мм.

Привязан

Инв. N			

Фрагмент конструктивного решения фасада  
 Применяется только при горизонтальном расположении плит шириной более 2000 мм

Вариант исполнения с вертикальными  
 и горизонтальными декоративными планками.

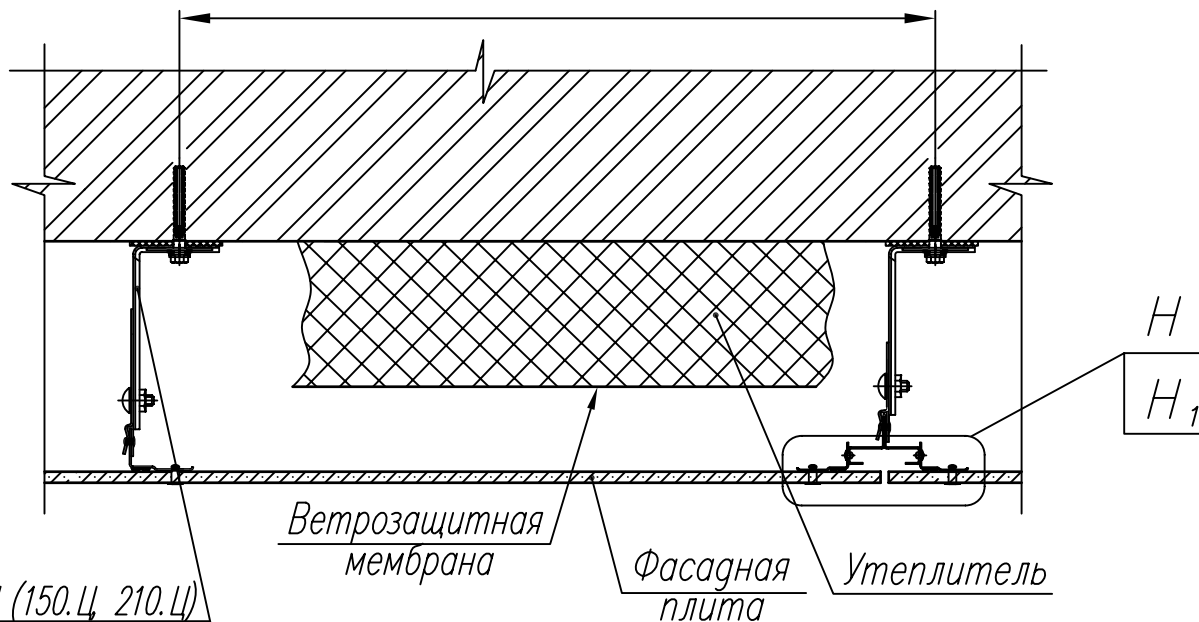


\* Используются отрезки длиной 150 мм.  
 \*\* Не устанавливать уплотнительную ленту под плиту толщиной 6 мм.

Привязан			
Инв. N			

Б-Б (1:5) (Лист 14)

\*



НКО 110.Ц (150.Ц, 210.Ц)  
 НКО 110.Н (150.Н, 210.Н)  
 НКН 110.Ц (150.Ц, 210.Ц)  
 НКН 110.Н (150.Н, 210.Н)

H (1:2)

НК 16.Ц  
 НК 16.Н  
 ПР 15\*\*\*\*

К 12.Н

НК 40.Ц\*\*  
 НК 40.Н\*\*

НК 16.Ц  
 НК 16.Н

К 12.Н

70-75

70-75

10±1

П (2:1)

H<sub>1</sub> (1:2) (Вариант)

ПР 15\*\*\*\*

НК 40.Ц\*\*  
 НК 40.Н\*\*

К 12.Н

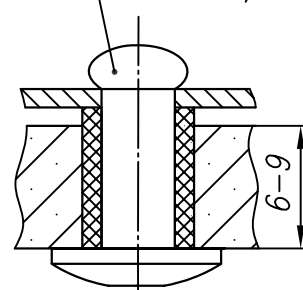
ФР 5.А6  
 ФР 5.А8

70-75

70-75

10±1

3Ф 21.14.Н.8.П\*\*  
 3Ф 21.14.Н.10/12.П



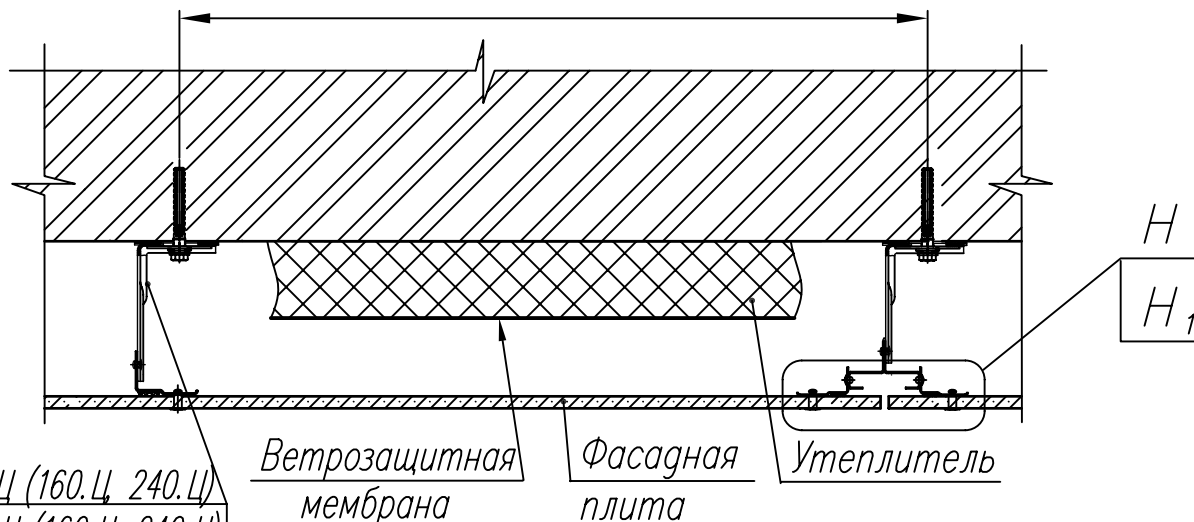
\* Размер указан в Приложении N1 к АТР.  
 \*\* Используются отрезки длиной 150 мм.  
 \*\*\* Заклепка для плиты толщиной 6 мм  
 \*\*\*\* Не устанавливать уплотнительную ленту под плиту толщиной 6 мм.

Привязан

Инв. N		

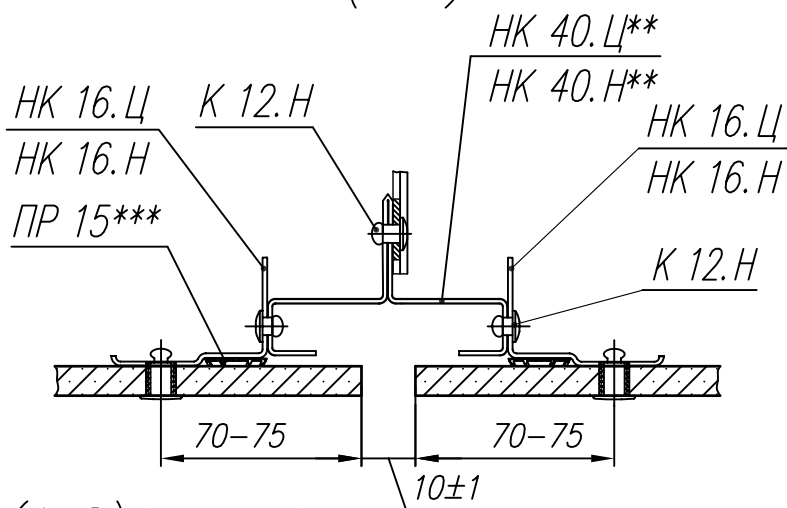
Б-Б (1:5) (Лист 14)

\*

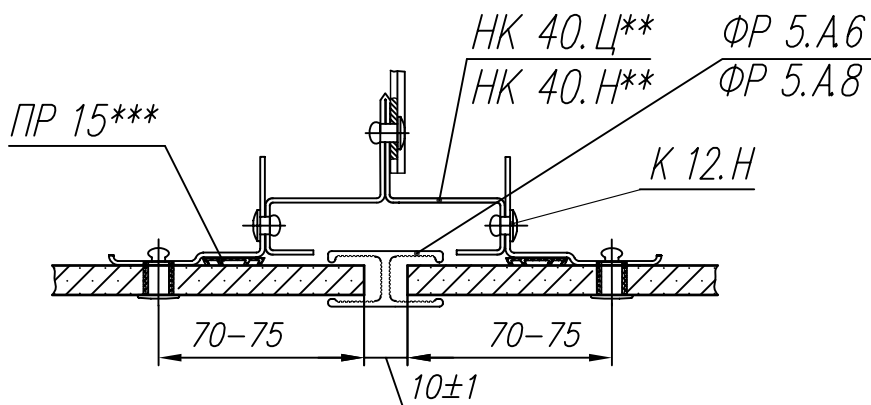


НКЛ О 90.Ц (160.Ц, 240.Ц)  
 НКЛ О 90.Н (160.Н, 240.Н)  
 НКЛ Н 90.Ц (160.Ц, 240.Ц)  
 НКЛ Н 90.Н (160.Н, 240.Н)

H (1:2)



H<sub>1</sub> (1:2) (Вариант)

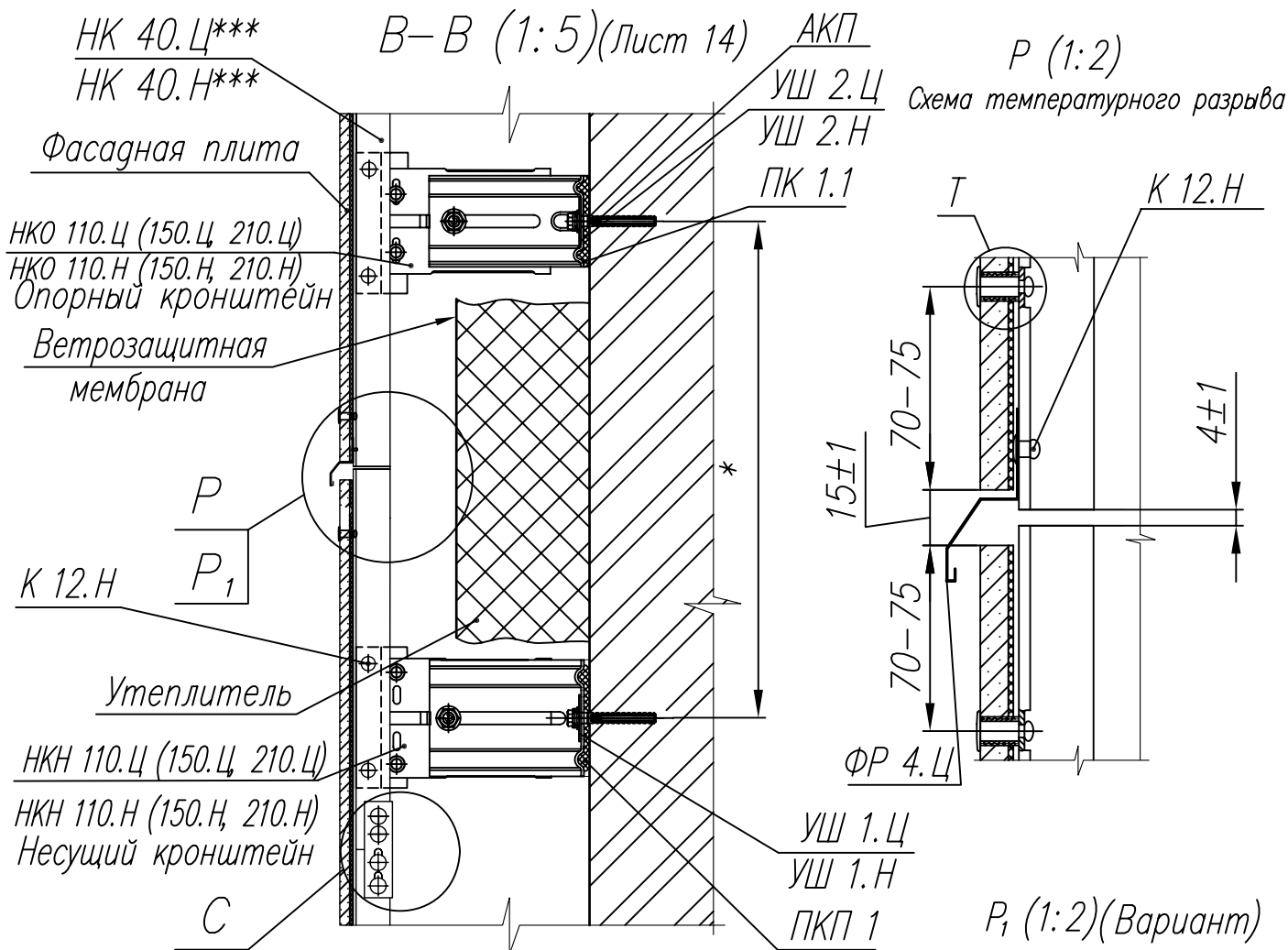


\* Размер указан в Приложении N1 к АТР.  
 \*\* Используются отрезки глиняной 150 мм.  
 \*\*\* Не устанавливать уплотнительную ленту под плиту толщиной 6 мм.

Привязан			
Инв. N			



Горизонтальный шов. Вариант исполнения для подвижного кронштейна  
 Применяется только при горизонтальном расположении плит шириной более 2000 мм



С (1:1)

Схема стыковки профилей

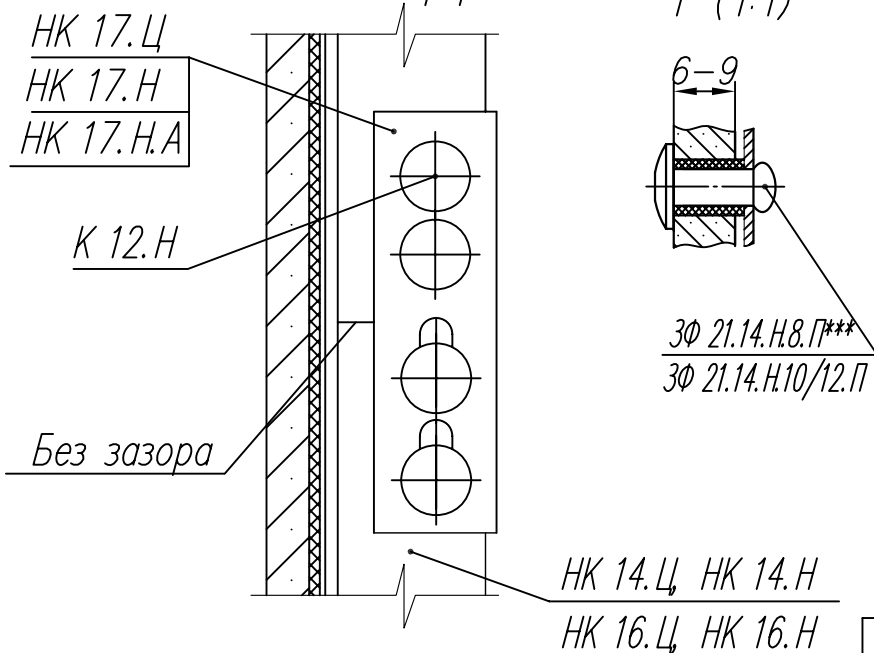
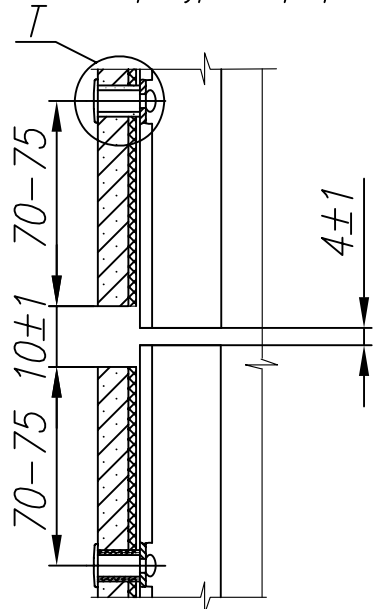


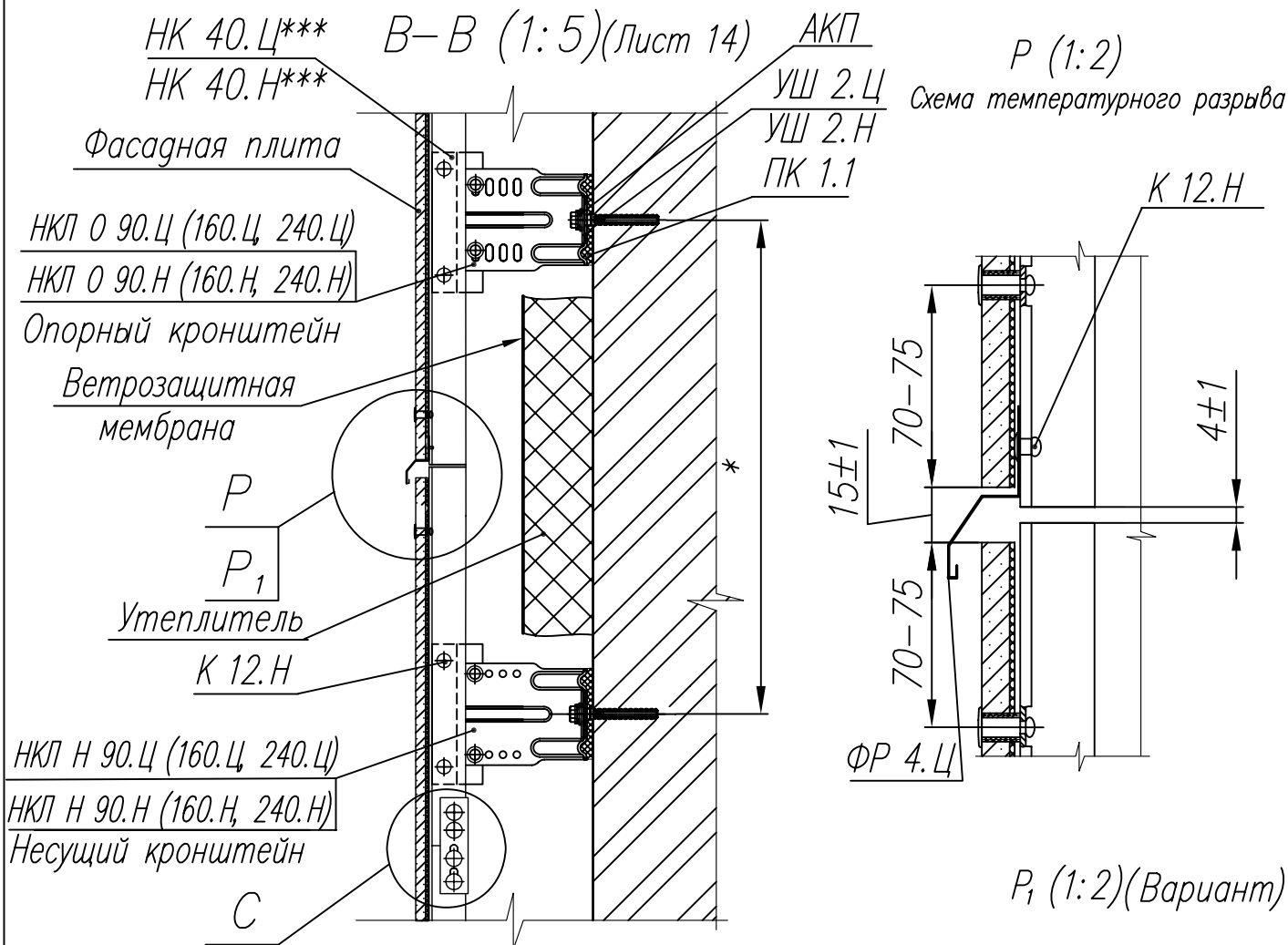
Схема температурного разрыва



\* Шаг кронштейнов по вертикали осуществляется не более размеров указанных в Приложении N1 к АТР.  
 \*\*Заклепка для плиты толщиной 6 мм  
 \*\*\* Используются отрезки длиной 150 мм.

Привязан

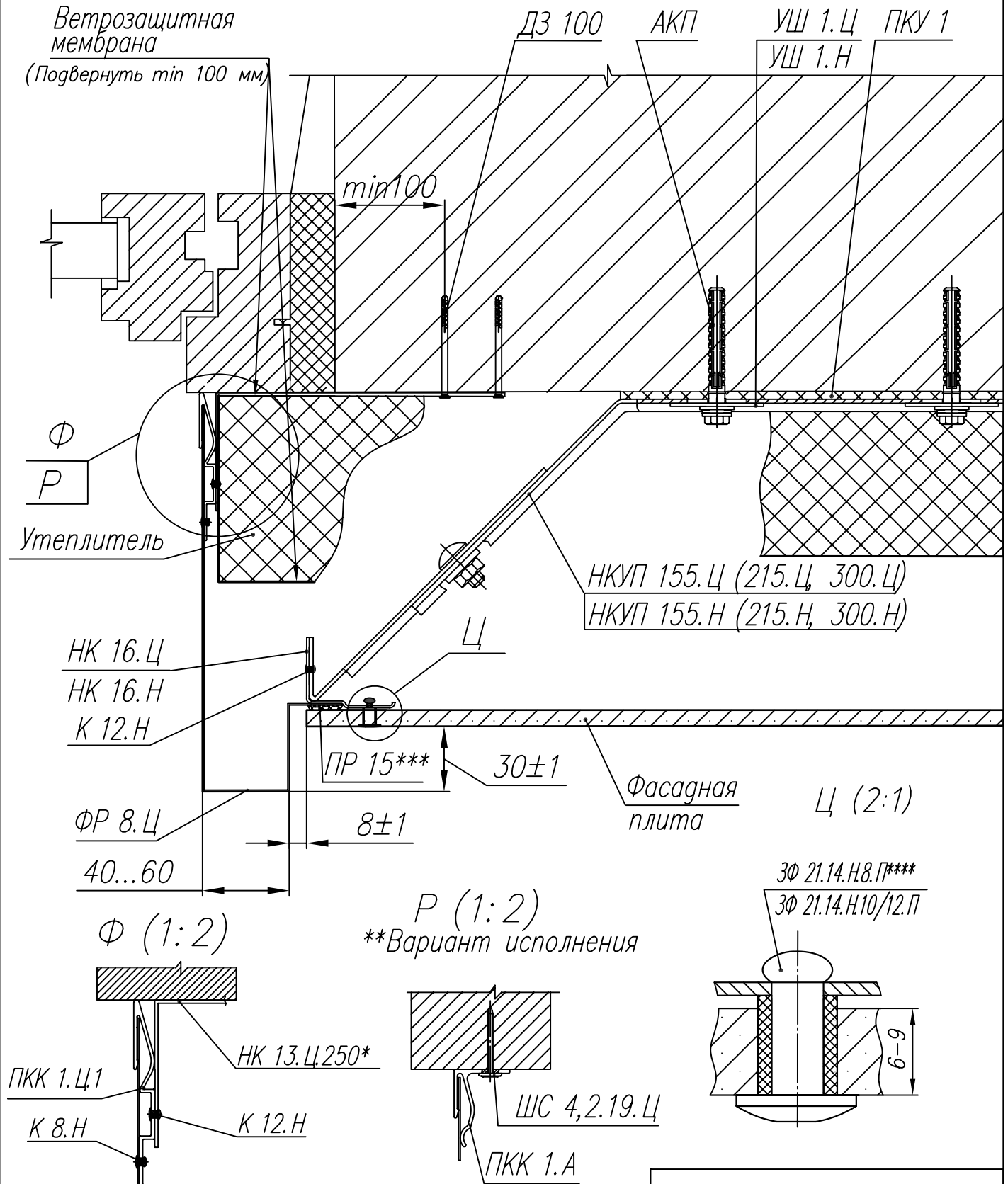
Инв. N



\* Шаг кронштейнов по вертикали осуществляется не более размеров указанных в Приложении N1 к АТР.  
 \*\*Заклепка для плиты толщиной 6 мм  
 \*\*\* Используются отрезки длиной 150 мм.

Привязан			
Инв. N			

Г-Г (1:2,5)(Лист 14)



\* Крепить с шагом по вертикали не более 600 мм.

\*\* Для зданий не выше 10 м.

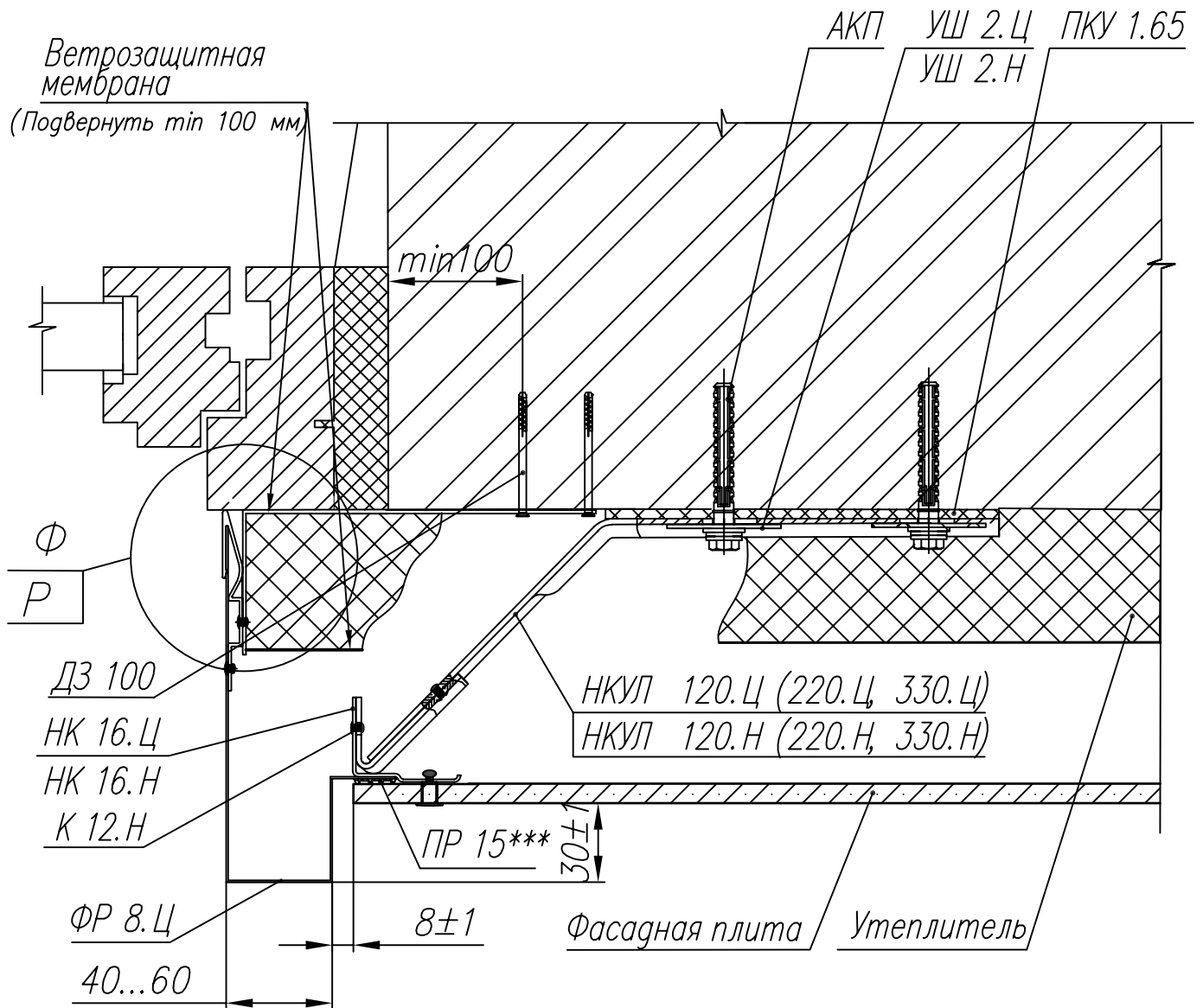
\*\*\* Не устанавливать уплотнительную ленту под плиту толщиной 6 мм.

\*\*\*\* Заклепка для плиты толщиной 6 мм

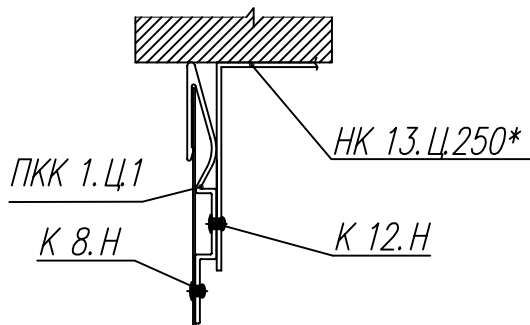
Привязан

Инв. N			

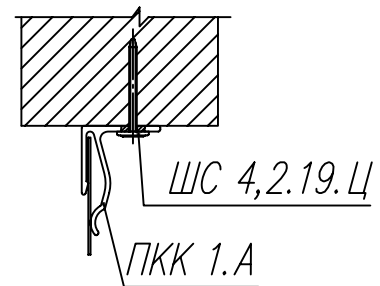
Г-Г (1:2,5) (Лист 14)



Ф (1:2)



Р (1:2)  
\*\*Вариант исполнения



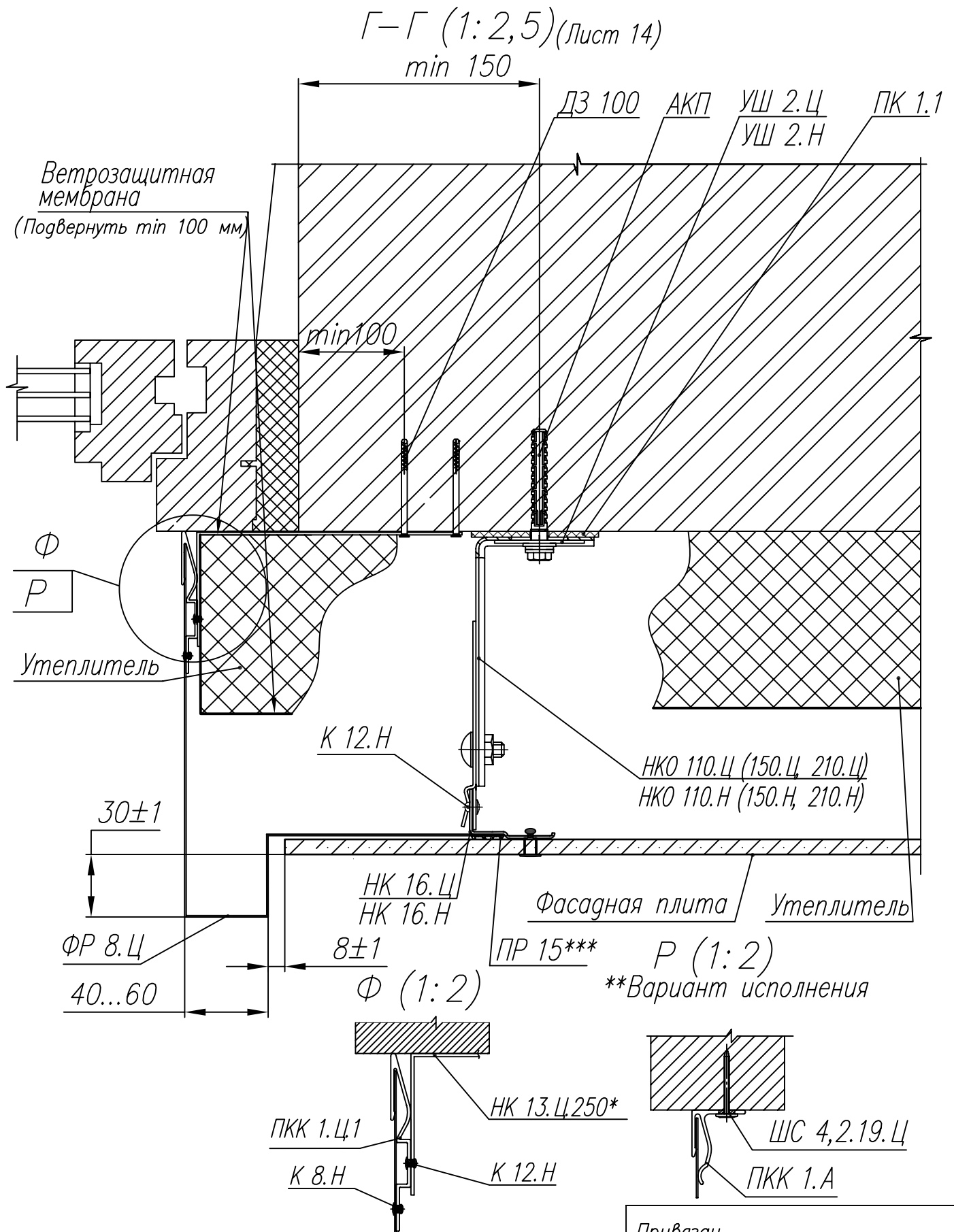
\* Крепить с шагом по вертикали не более 600 мм.

\*\* Для зданий не выше 10 м.

\*\*\* Не устанавливать уплотнительную ленту под плиту толщиной 6 мм.

Привязан

Инв. N			



\* Крепить с шагом по вертикали не более 600 мм.

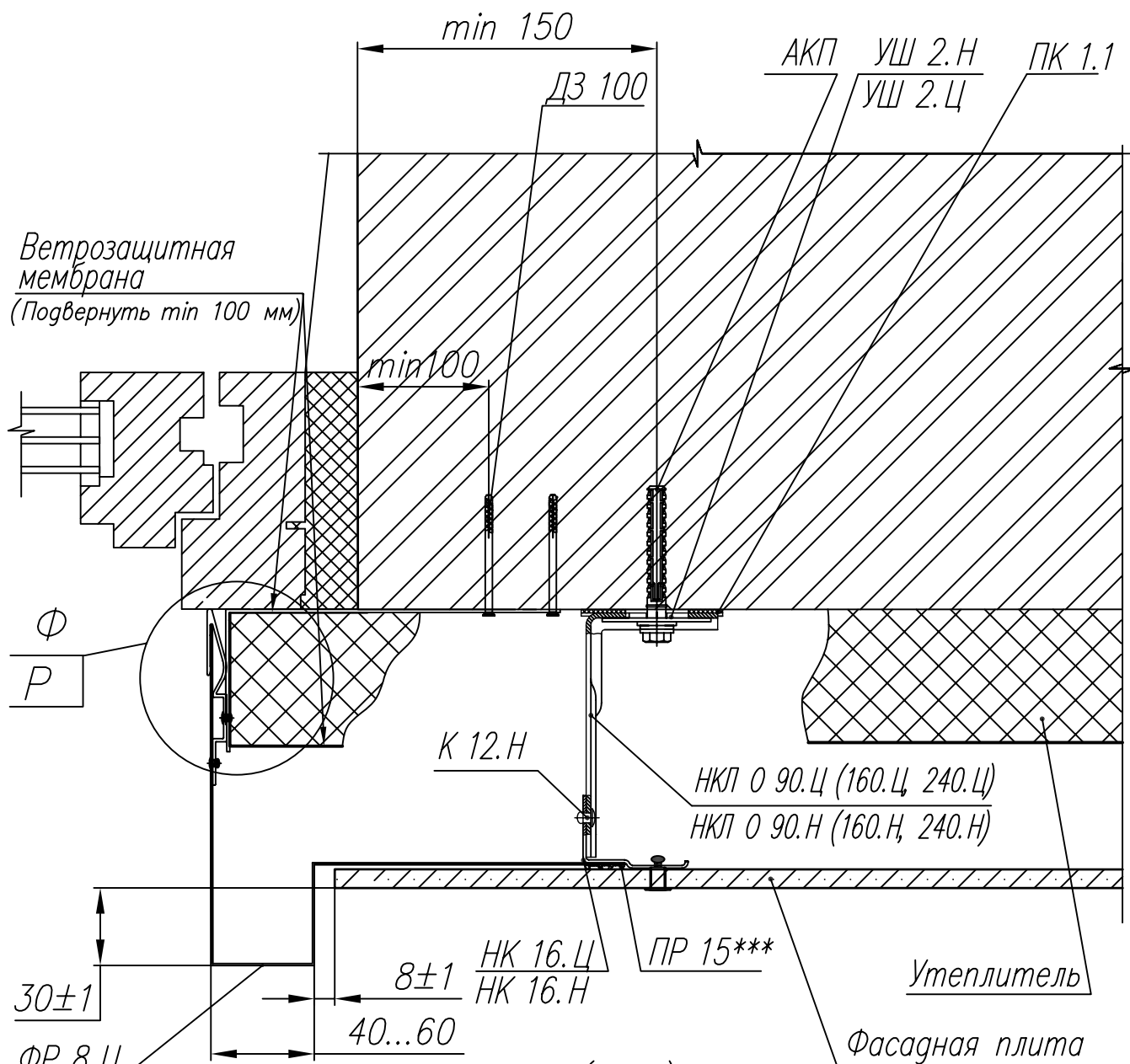
\*\* Для зданий не выше 10 м.

\*\*\* Не устанавливать уплотнительную ленту под плиту толщиной 6 мм.

Привязан

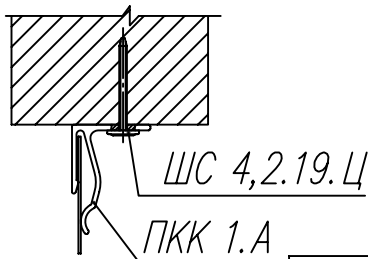
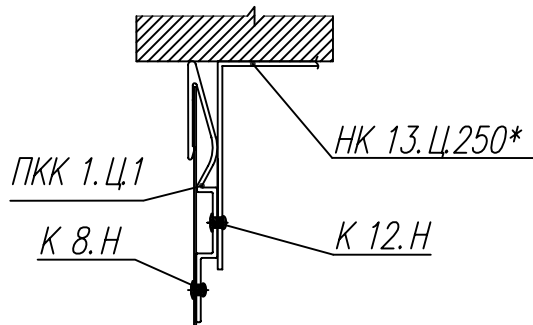
Инв. N

Г-Г (1:2,5) (Лист 14)



Φ (1:2)

Р (1:2)  
\*\*Вариант исполнения



\* Крепить с шагом по вертикали не более 600 мм.

\*\* Для зданий не выше 10 м.

\*\*\* Не устанавливать уплотнительную ленту под плиту толщиной 6 мм.

Привязан

Инв. N

Д-Д (1:2,5) (Лист 14)

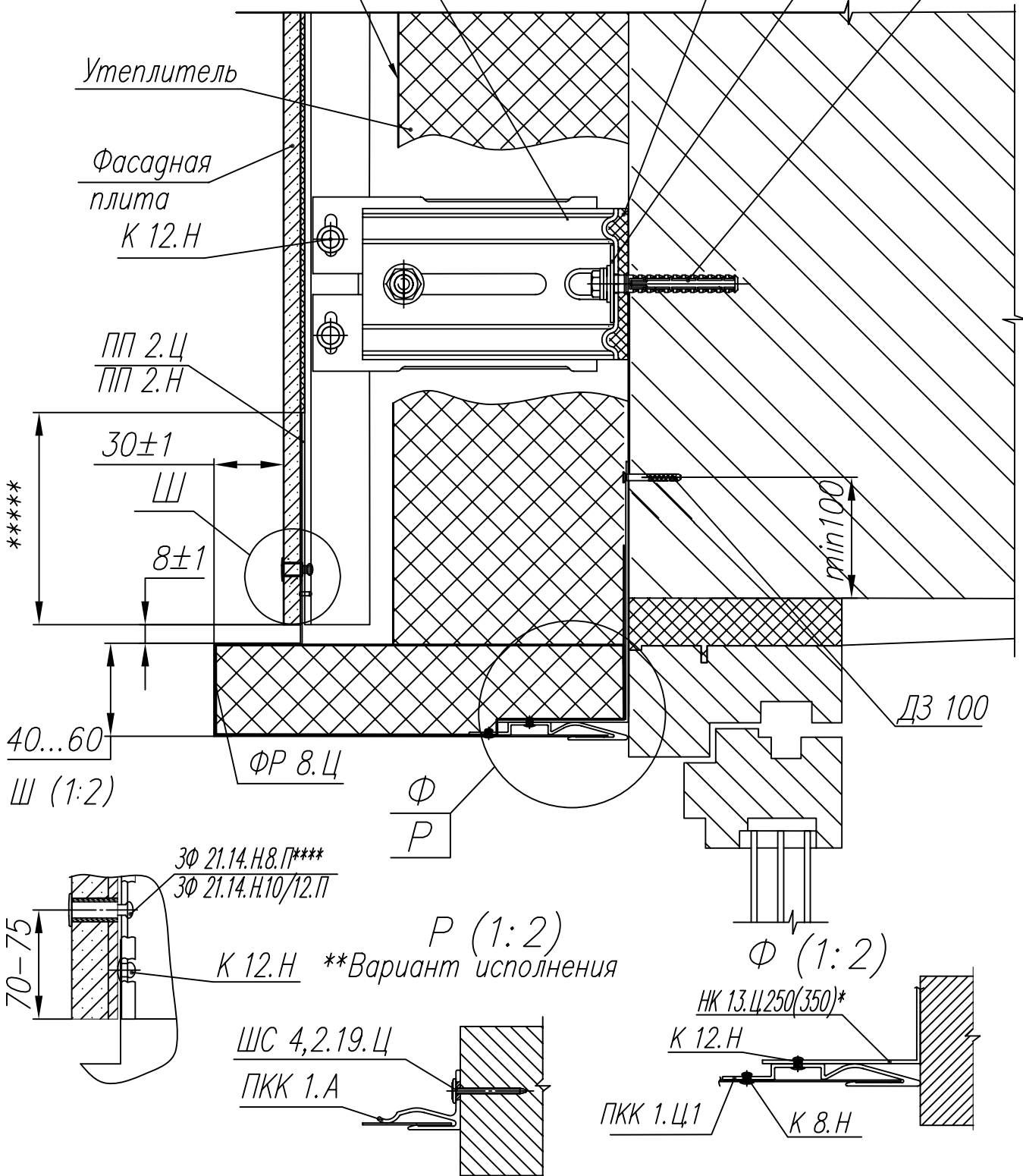
Ветрозащитная мембрана  
(Подвернуть min 100)

НКО 110.Ц (150.Ц, 210.Ц)  
НКО 110.Н (150.Н, 210.Н)

ПК 1.1

УШ 2.Ц  
УШ 2.Н

АКП



\* Крепить с шагом по горизонтали не более 400 мм.

\*\* Для зданий не выше 10 м.

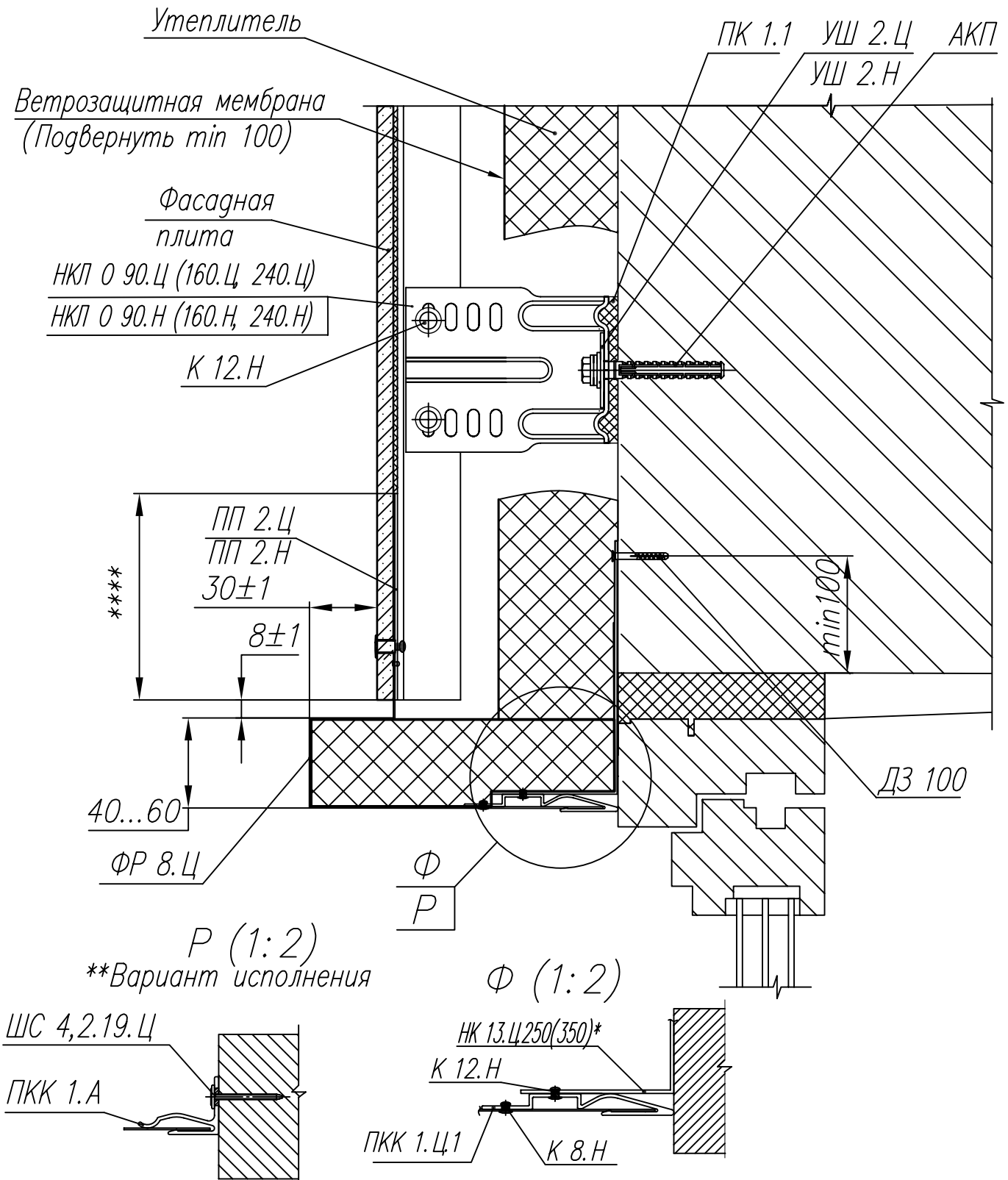
\*\*\* Не устанавливать уплотнительную ленту под плиту толщиной 6 мм.

\*\*\*\* Заклепка для плиты толщиной 6 мм

\*\*\*\*\* Ширина определяется проектом.

Привязан			
Инв. N			

Д-Д (1:2,5) (Лист 14)

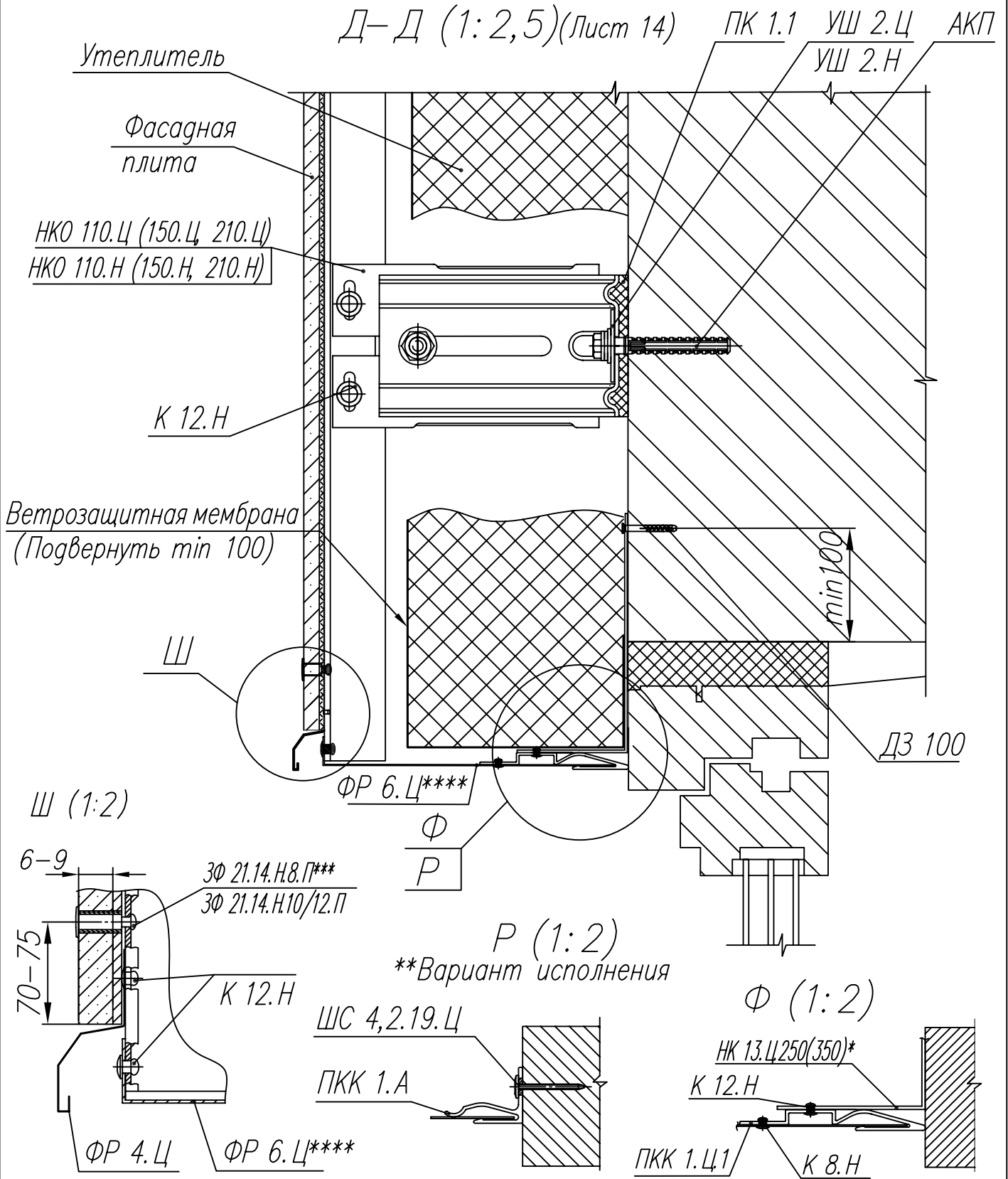


- \* Крепить с шагом по горизонтали не более 400 мм.
- \*\* Для зданий не выше 10 м.
- \*\*\* Не устанавливать уплотнительную ленту под плиту толщиной 6 мм.
- \*\*\*\* Ширина определяется проектом.

Привязан

Инв. N





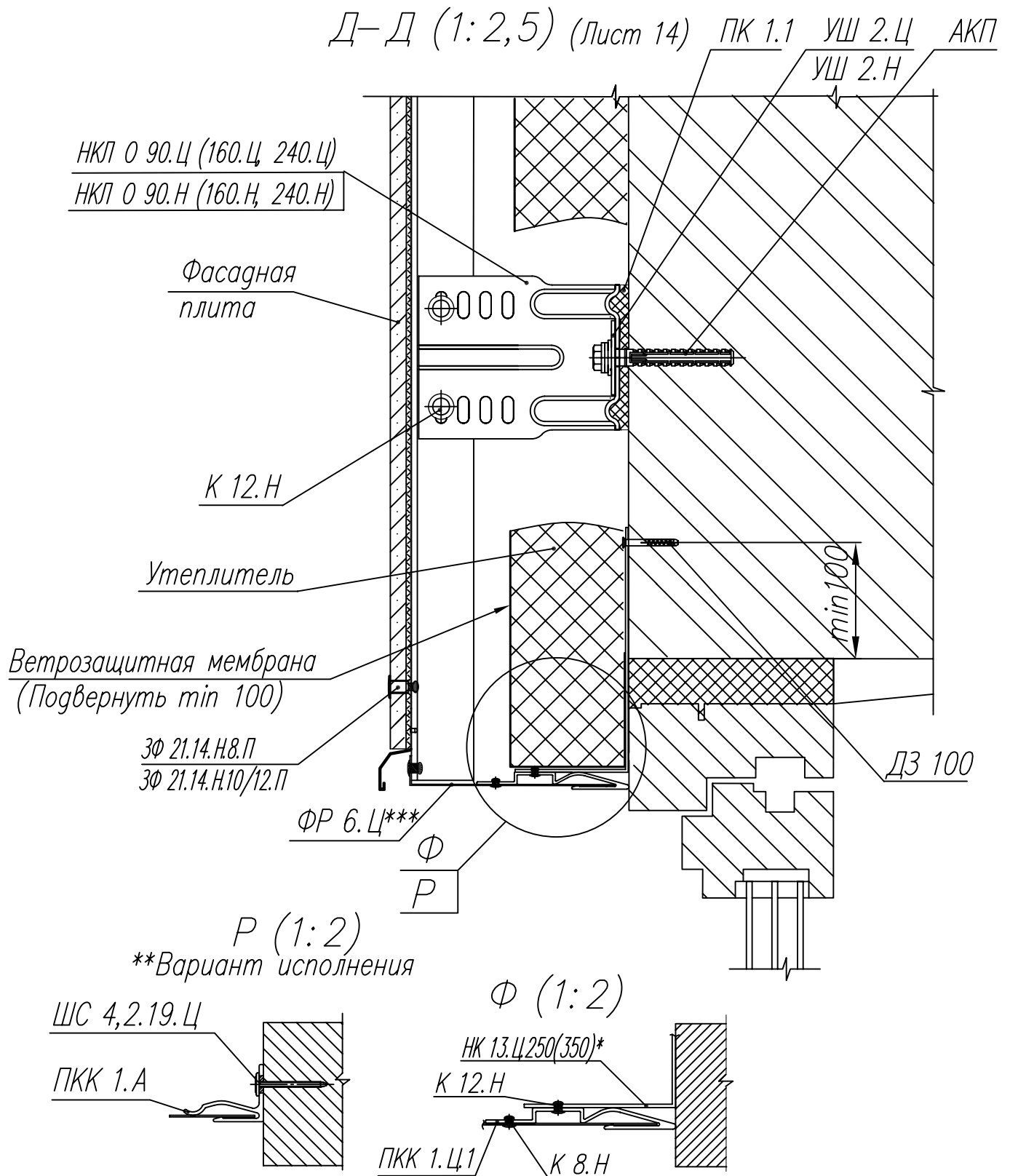
\* Крепить с шагом по горизонтали не более 400 мм.

\*\* Для зданий не выше 10 м.

\*\*\* Заклепка для плиты толщиной 6 мм

\*\*\*\* Для обеспечения воздушного потока в вентилируемом зазоре обязательным является перфорирование верхнего откоса окна (ФР 6.Ц).

Привязан			
Инв. N			



\* Крепить с шагом по горизонтали не более 400 мм.

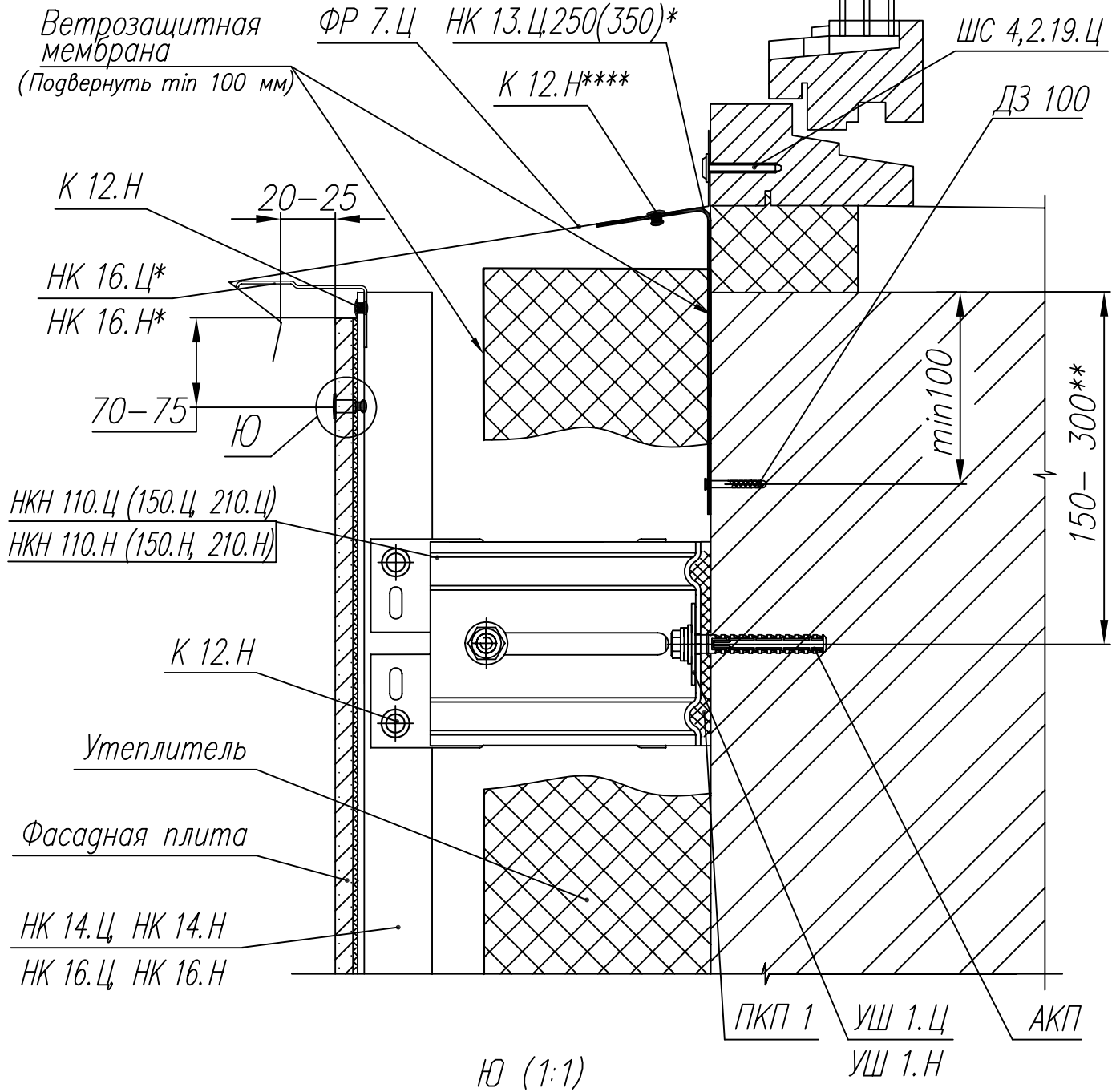
\*\* Для зданий не выше 10 м.

\*\*\* Для обеспечения воздушного потока в вентилируемом зазоре обязательным является перфорирование верхнего откоса окна (ФР 6.Ц).

Привязан

Инв. N

E-E (1:2,5) (Лист 14)



\* Используются отрезки профиля (50...100мм).

\*\* Размер выбирается в зависимости от материала стены, но не более 300 мм.

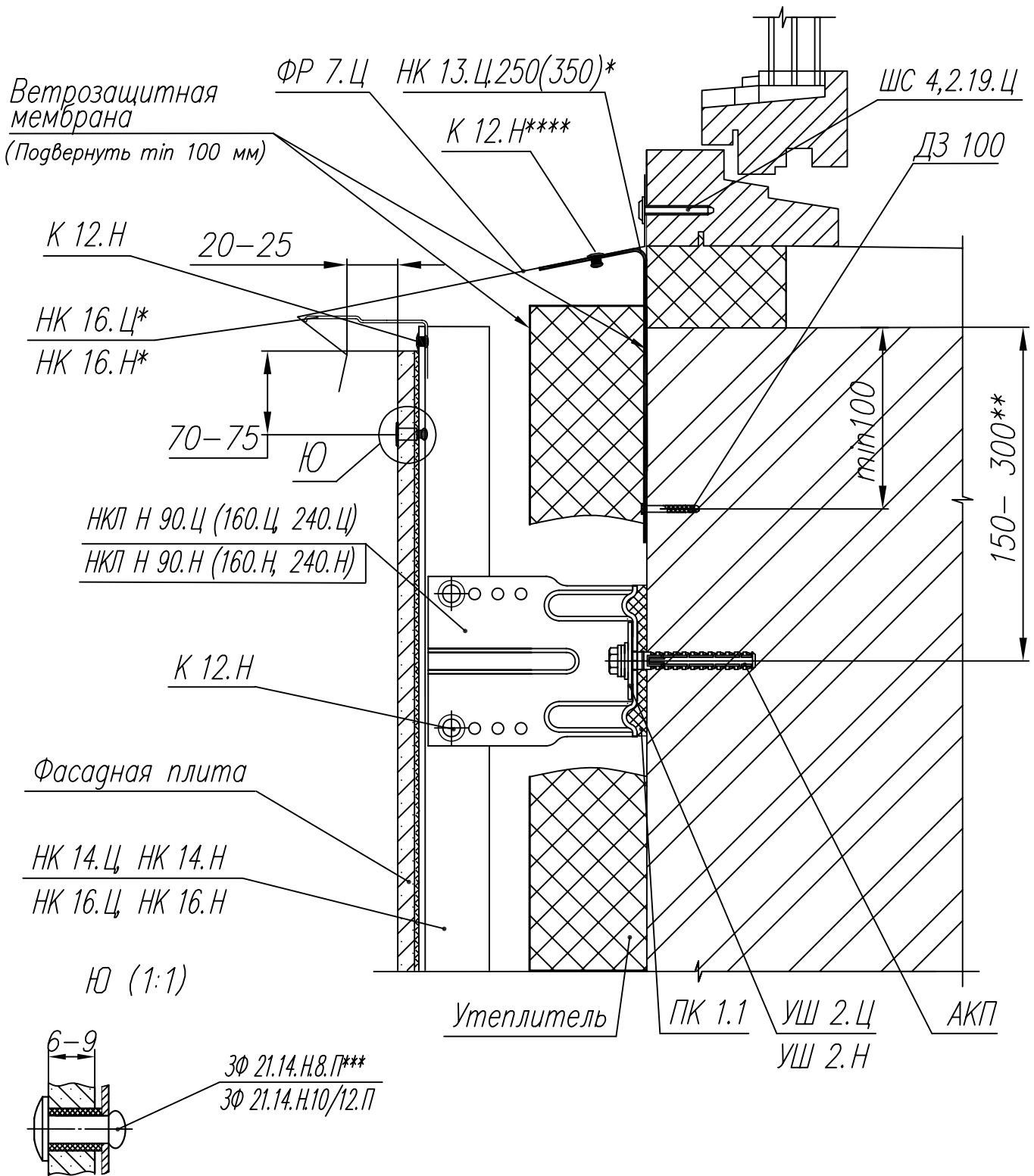
\*\*\* Заклепка для плиты 6 мм.

\*\*\*\* Крепить с шагом по горизонтали не более 600мм

Привязан

Инв. N			

E-E (1:2,5) (Лист 14)



\* Используются отрезки Г-образного профиля (50...100мм).

\*\* Размер выбирается в зависимости от материала стены, но не более 300 мм.

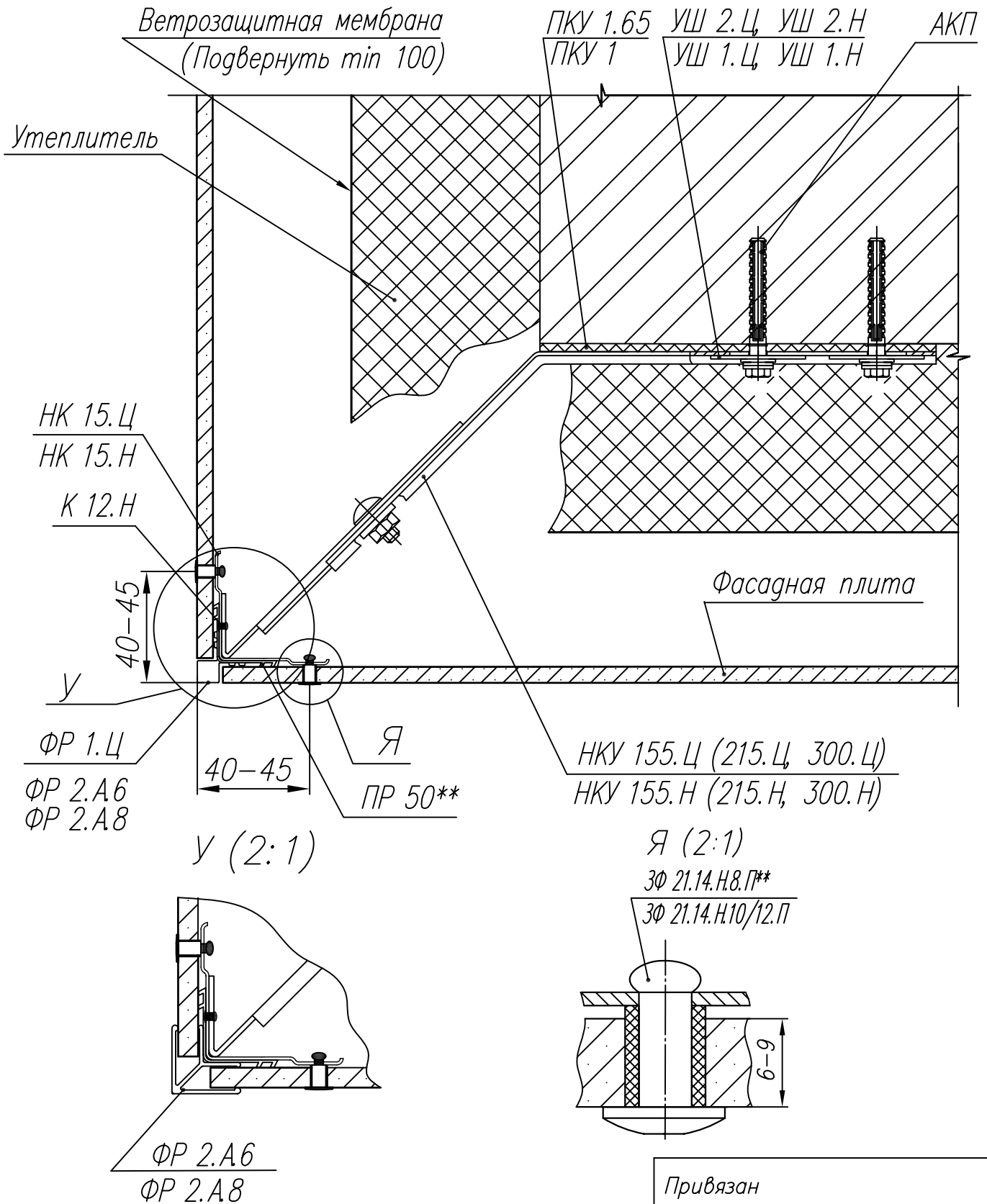
\*\*\* Заклепка для плиты 6 мм.

\*\*\*\* Крепить с шагом по горизонтали не более 600мм

Привязан

Инв. N			

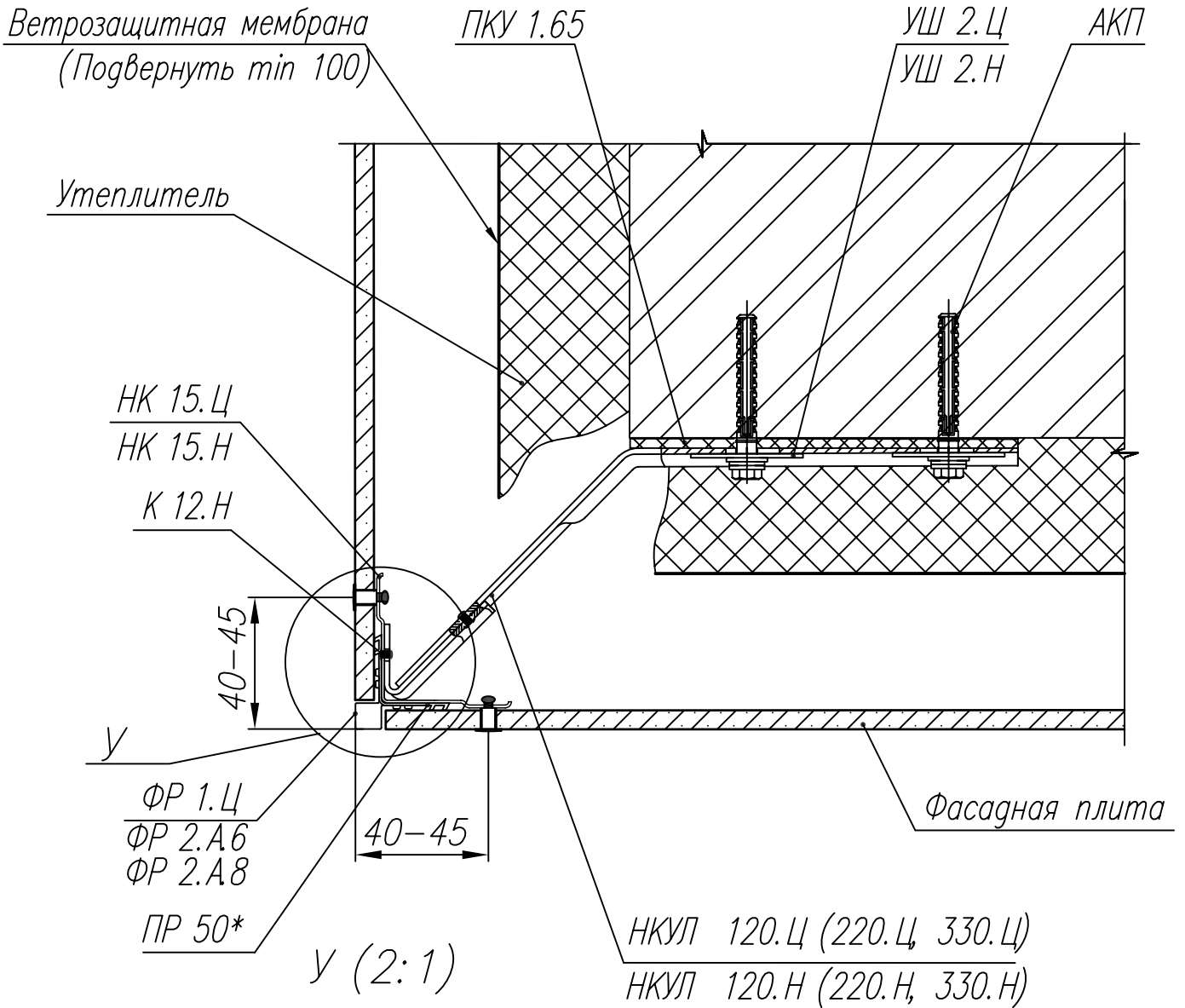
Ж-Ж (1:2,5) (Лист 14)



\*Заклепка для плиты толщиной 6 мм  
 \*\* Не устанавливать уплотнительную ленту под плитой толщиной 6 мм.

Привязан			
Инв. N			

Ж-Ж (1:2,5) (Лист 14)



3Ф 21.14.Н8.П  
3Ф 21.14.Н10/12.П

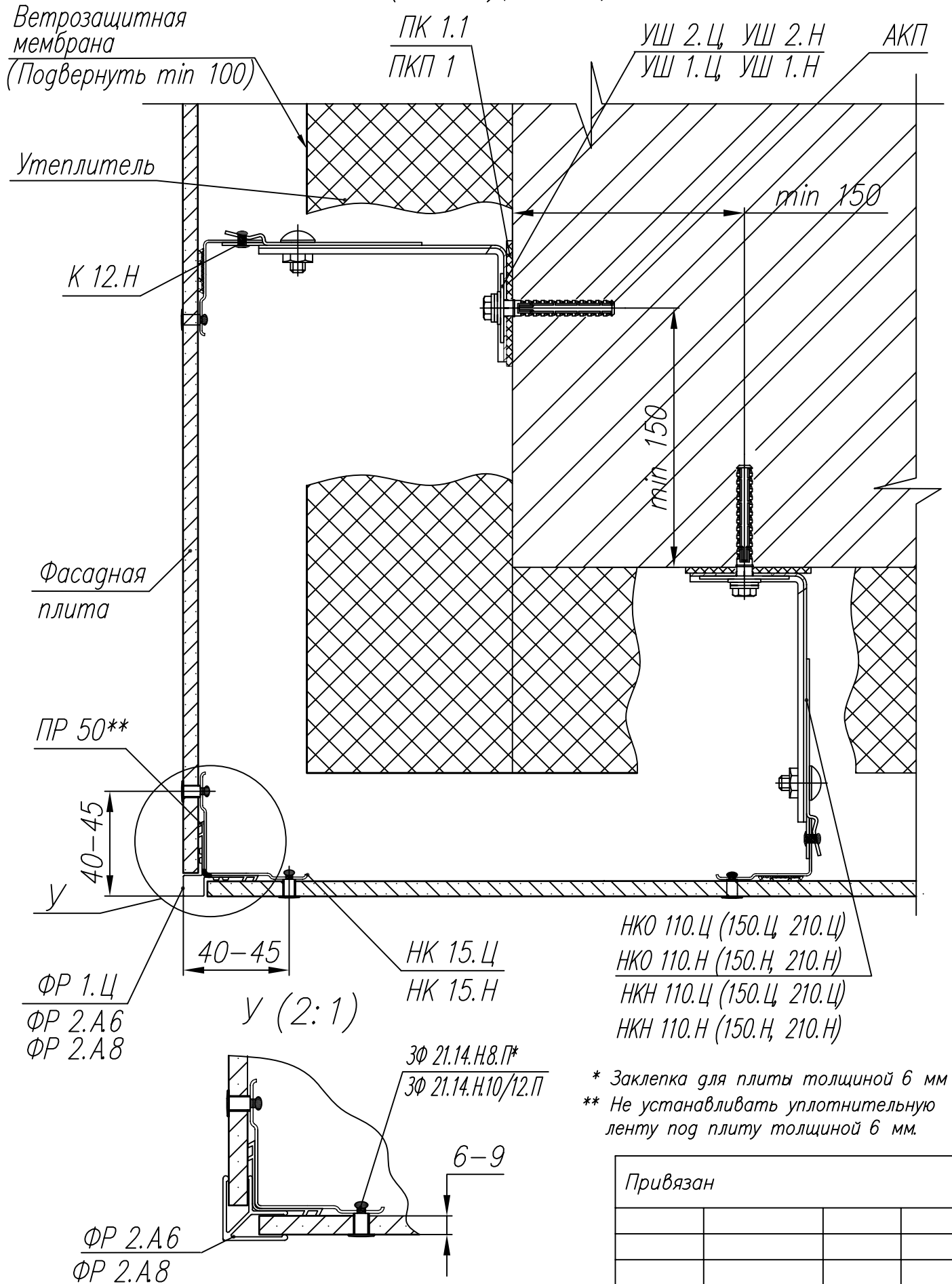
ФР 2.А6  
ФР 2.А8

\* Не устанавливать уплотнительную ленту под плиту толщиной 6 мм.

Привязан

Инв. N

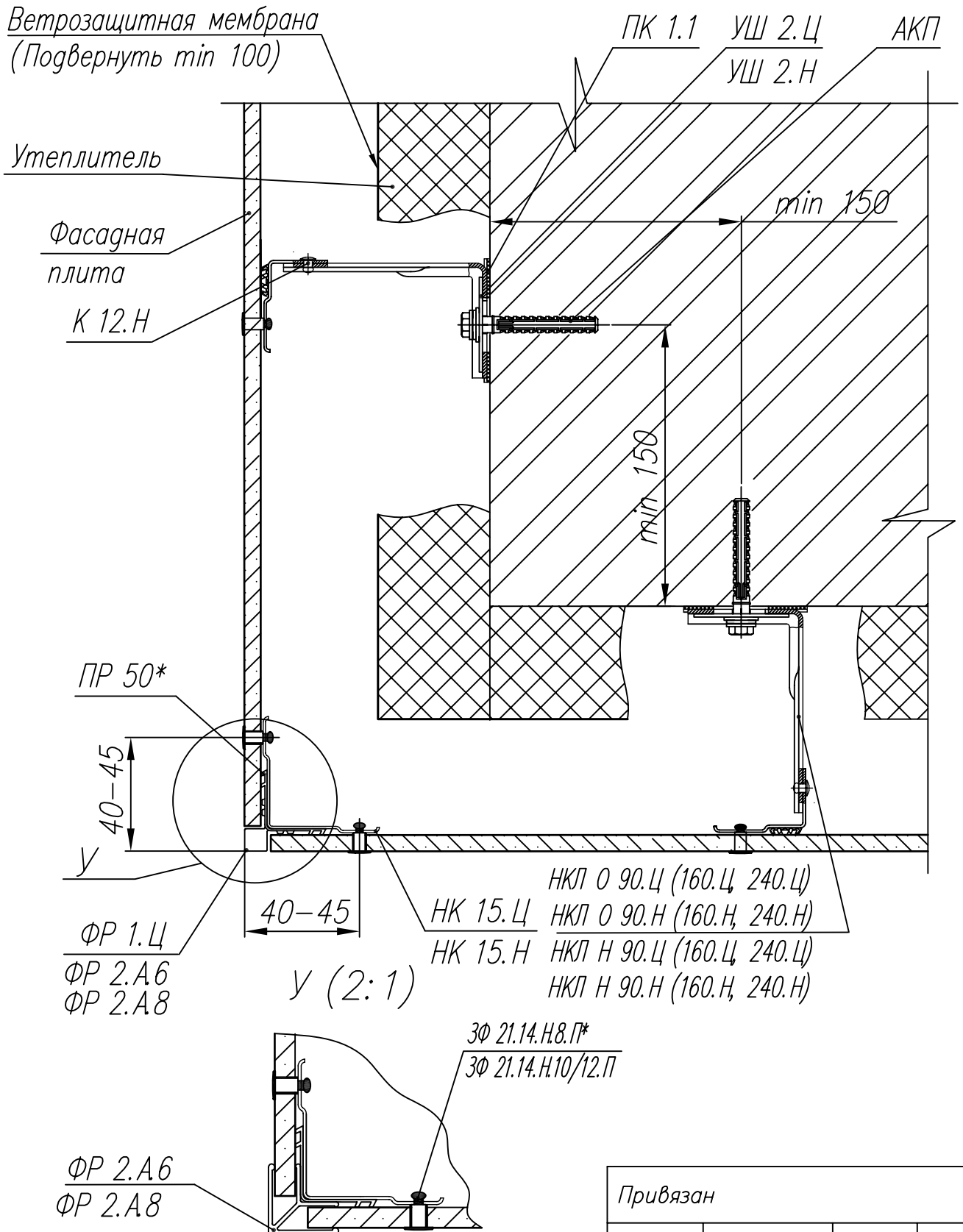
Ж-Ж (1:2,5)(Лист 14)



\* Заклепка для плиты толщиной 6 мм  
 \*\* Не устанавливать уплотнительную ленту под плиту толщиной 6 мм.

Привязан			
Инв. N			

Ж-Ж (1:2,5)(Лист 14)

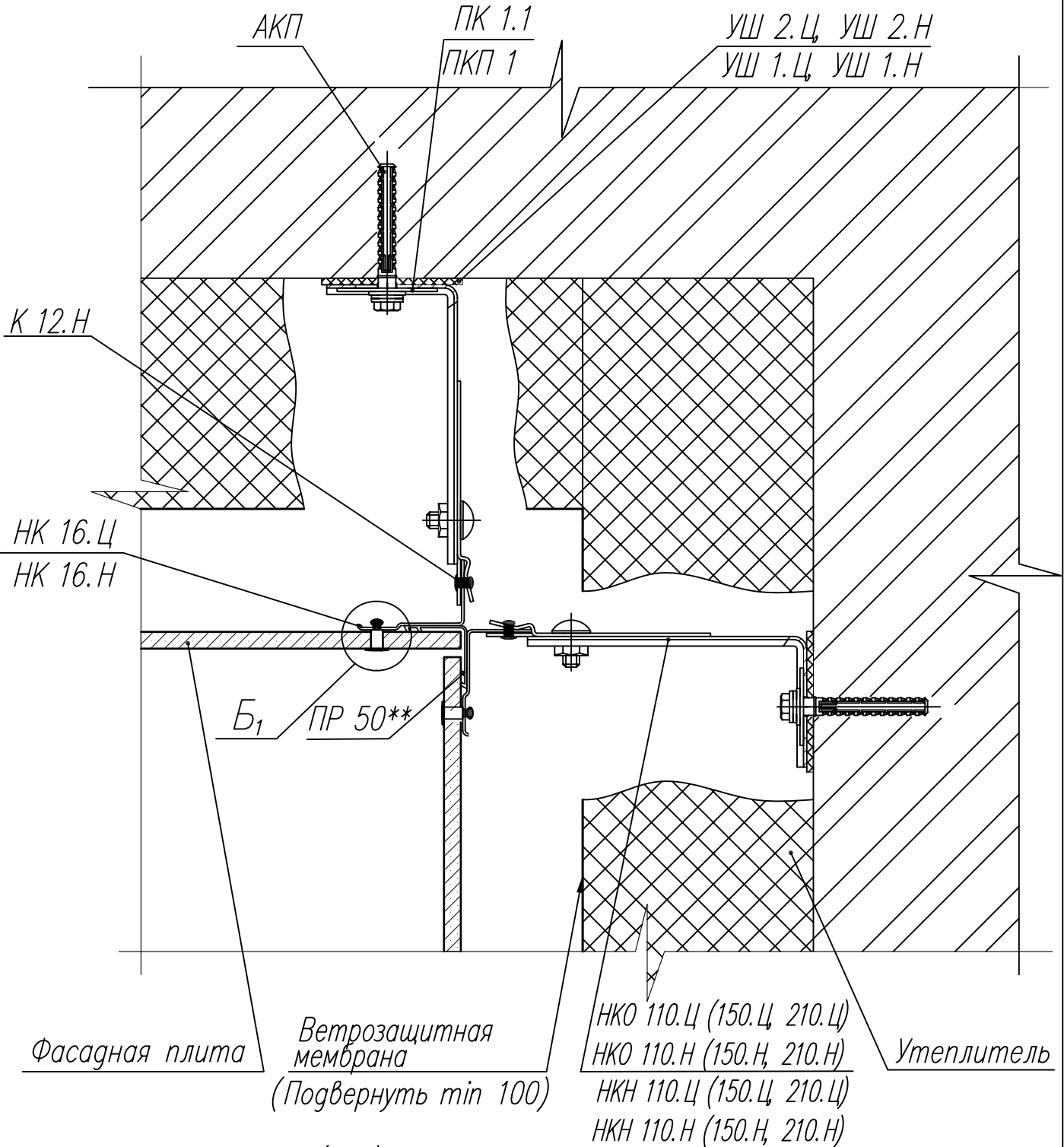


\* Не устанавливать уплотнительную ленту под плиту толщиной 6 мм.

Привязан			
Инв. N			

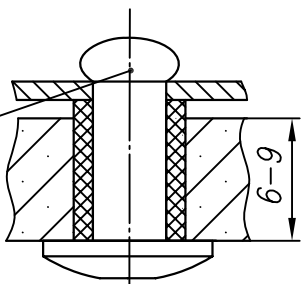


И-И (1:2,5) (Лист 14)



Б<sub>1</sub> (2:1)

3Ф 21.14.Н.8.П\*  
3Ф 21.14.Н.10/12.П

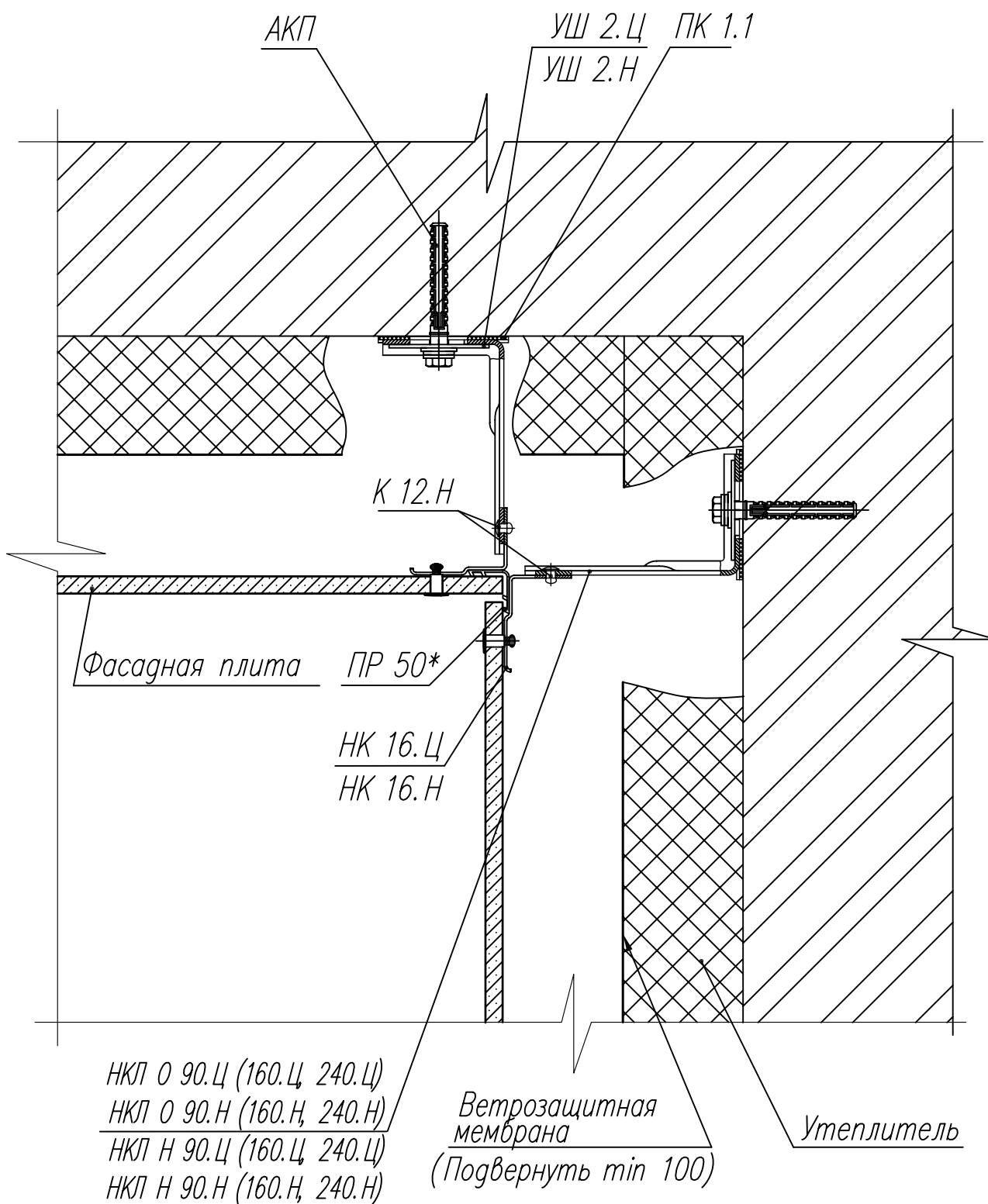


\* Заклепка для плиты толщиной 6 мм  
\*\* Не устанавливать уплотнительную ленту под плиту толщиной 6 мм.

Привязан

Инв. N			

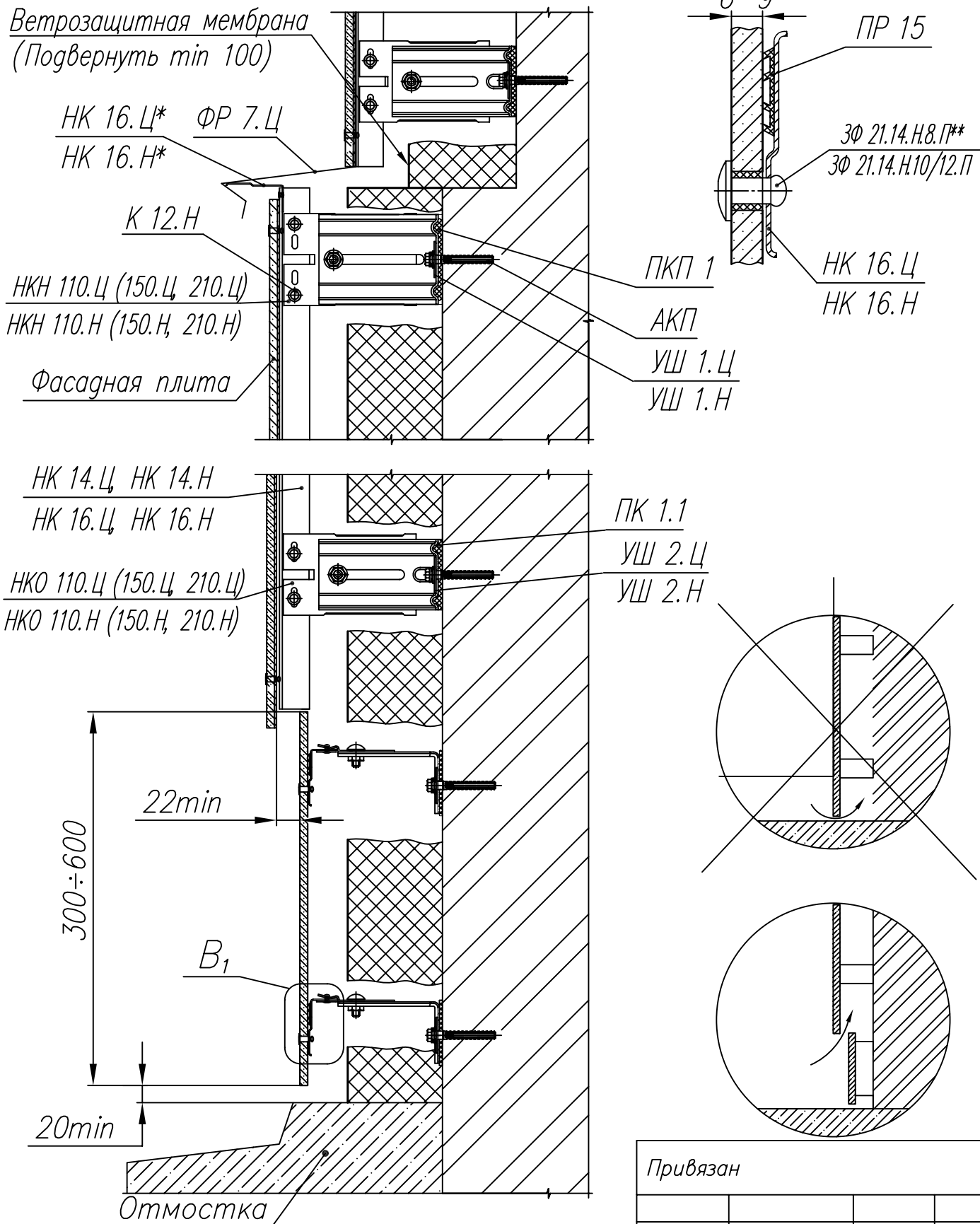
И-И (1:2,5) (Лист 14)



\* Не устанавливать уплотнительную ленту под плиту толщиной 6 мм.

Привязан			
Инв. N			

К-К (1:5) (Лист 14)

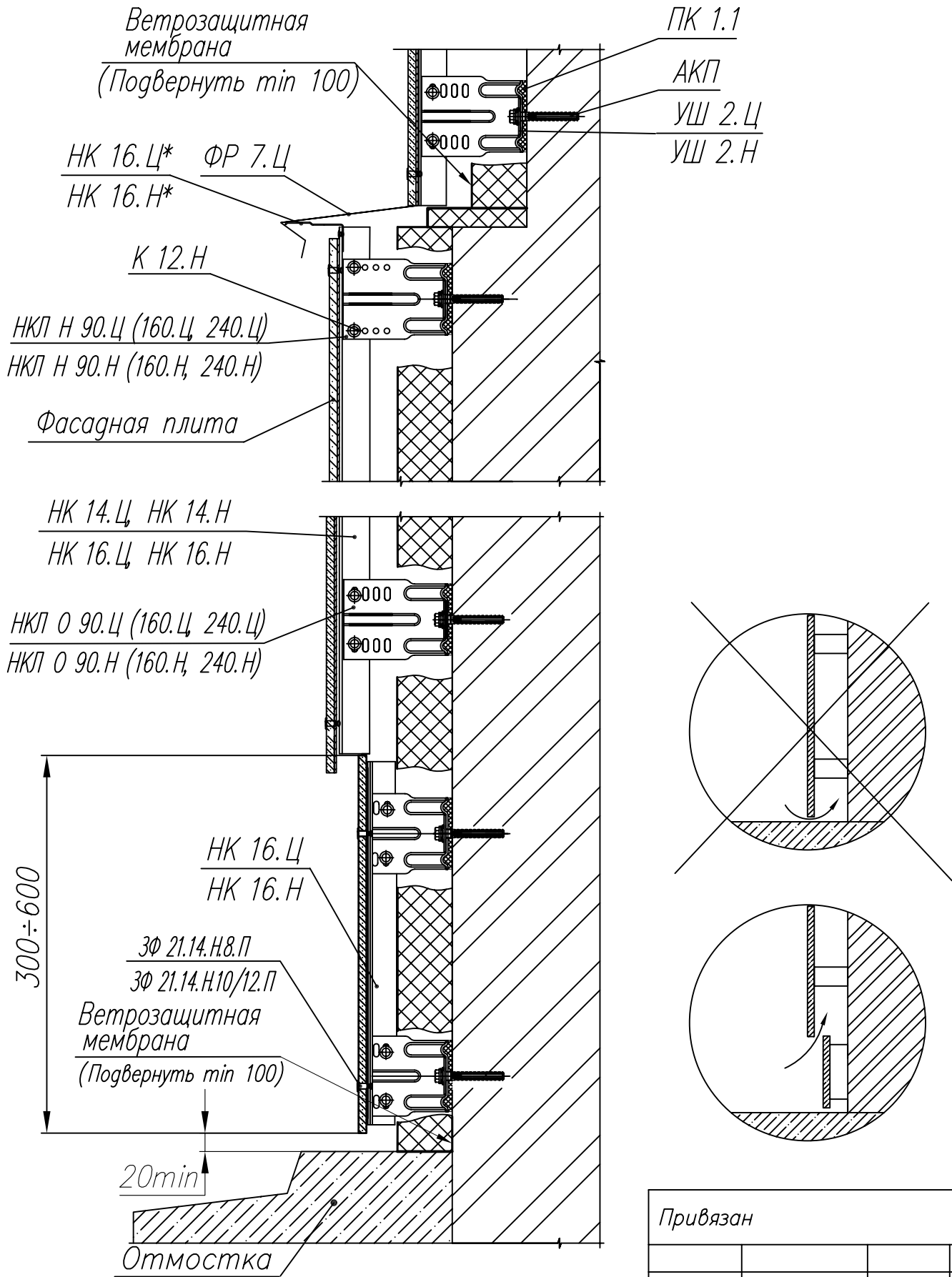


\* Используются отрезки Г-образного профиля (50...100мм).

\*\*Заклепка для плиты 6 мм.

Привязан			
Инв. N			

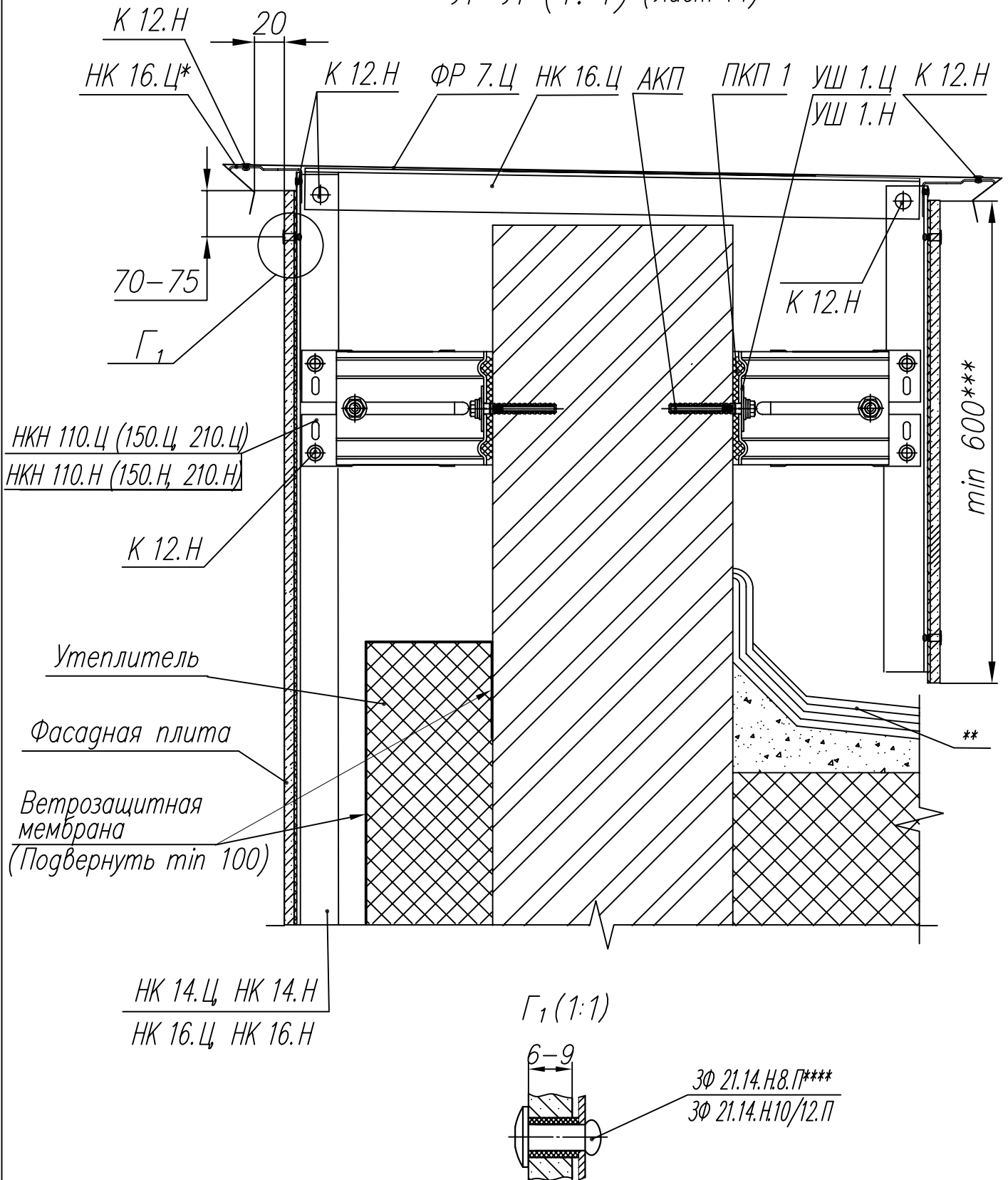
К-К (1:5) (Лист 14)



\* Используются отрезки Г-образного профиля (50...100мм).

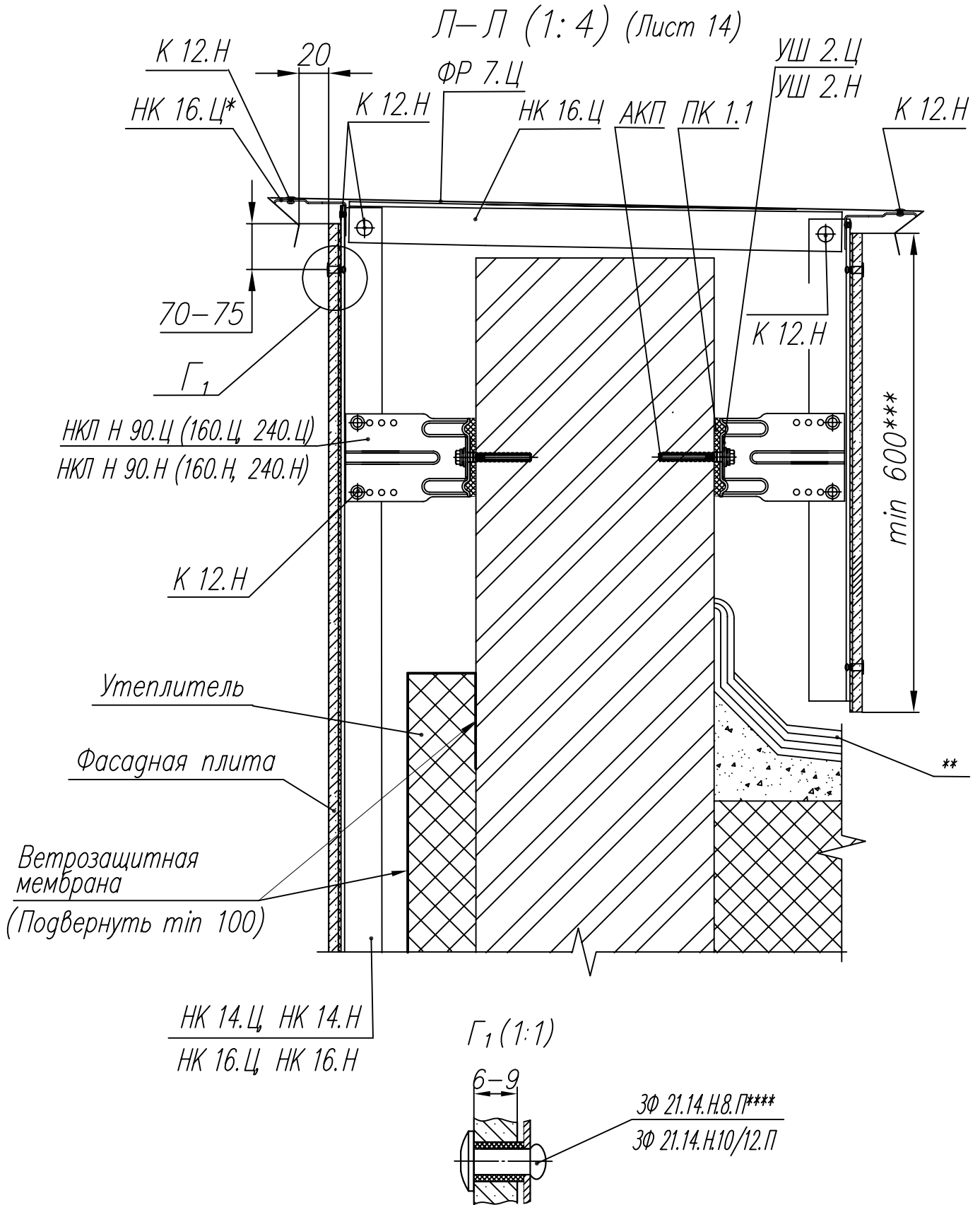
Привязан			
Инв. N			

Л-Л (1:4) (Лист 14)



- \* Используются отрезки Г-образного профиля (50...100мм).
- \*\*Конструкция кровли показана условно.
- \*\*\*Возможна установка одного кронштейна, если размер профиля не более 600 мм.
- \*\*\*\*Заклепка для плиты 6 мм.

Привязан			
Инв. N			



\* Используются отрезки Г-образного профиля (50...100мм).

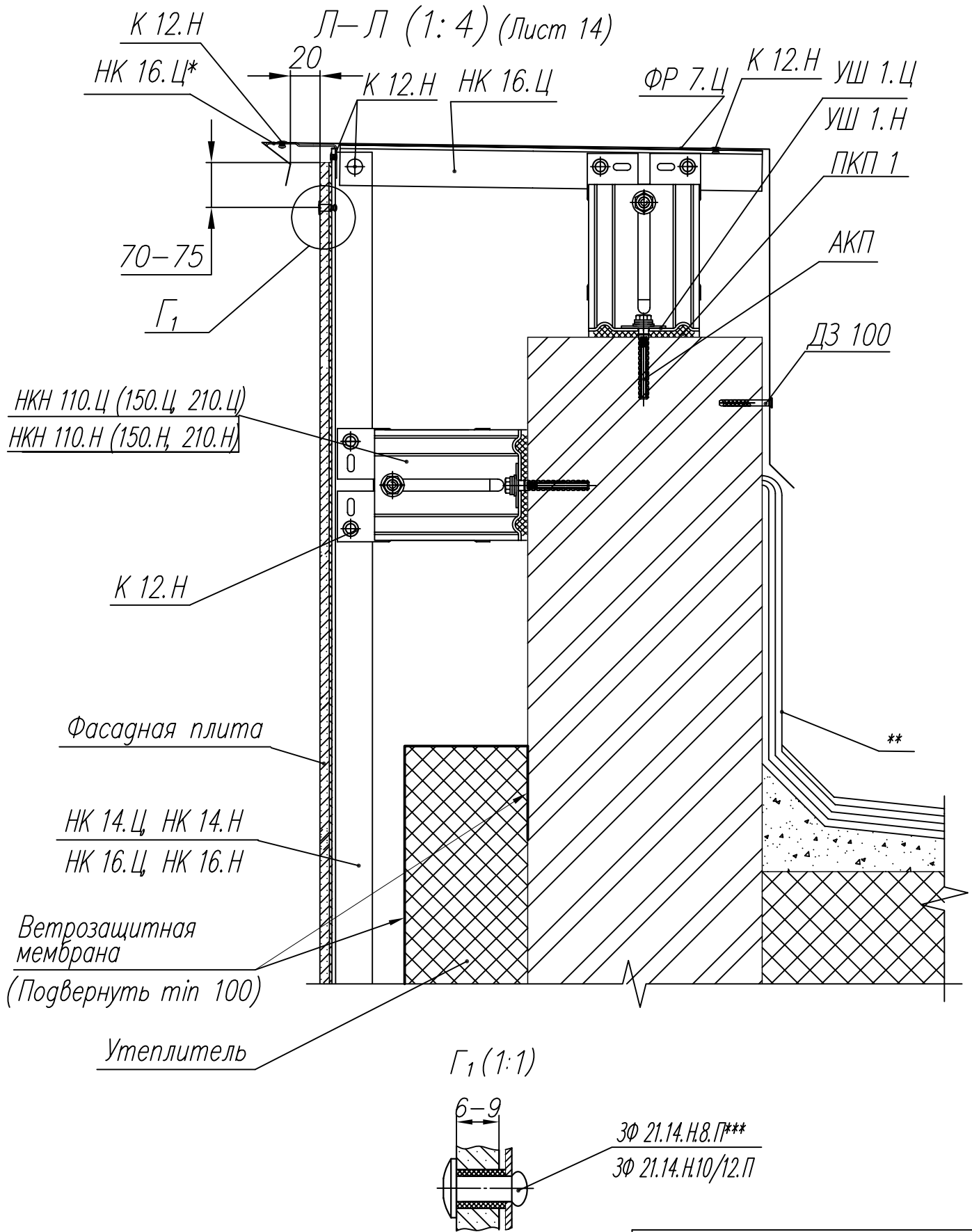
\*\*Конструкция кровли показана условно.

\*\*\*Возможна установка одного кронштейна, если размер профиля не более 600 мм.

\*\*\*\*Заклепка для плиты 6 мм.

Привязан

Инв. N			



\* Используются отрезки Г-образного профиля (50...100мм).

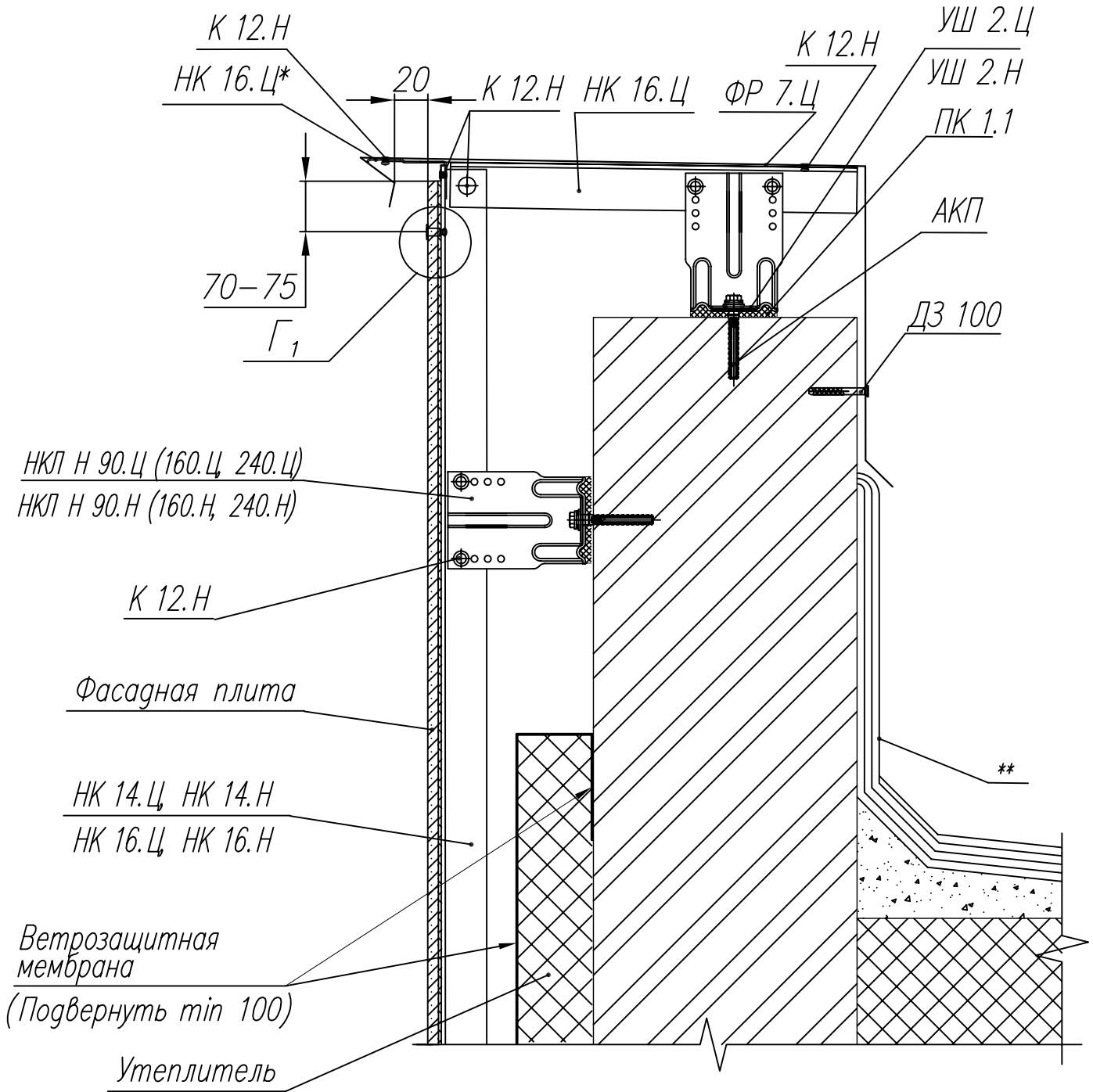
\*\*Конструкция кровли показана условно.

\*\*\*Заклепка для плиты 6 мм.

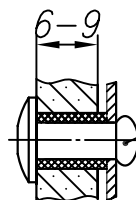
Привязан

Инв. N

Л-Л (1:4) (Лист 14)



Г<sub>1</sub> (1:1)



3Ф 21.14.Н.8.П\*\*\*  
3Ф 21.14.Н.10/12.П

Привязан

\* Используются отрезки Г-образного профиля (50...100мм).

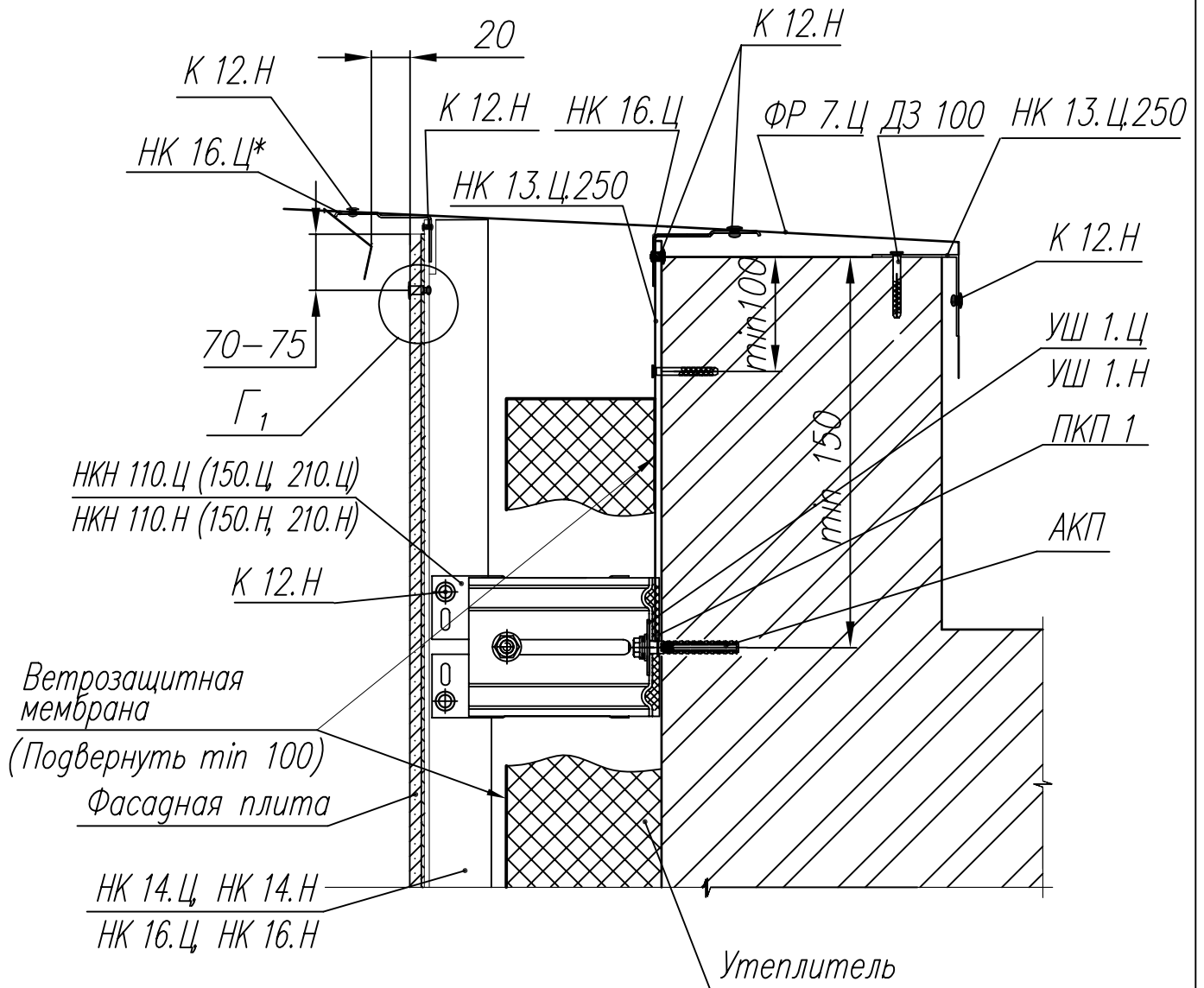
\*\*Конструкция кровли показана условно.

\*\*\*Заклепка для плиты 6 мм.

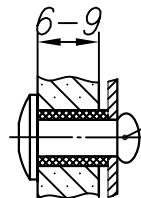
Инв. N



Л-Л (1:4) (Лист 14)



Г<sub>1</sub> (1:1)



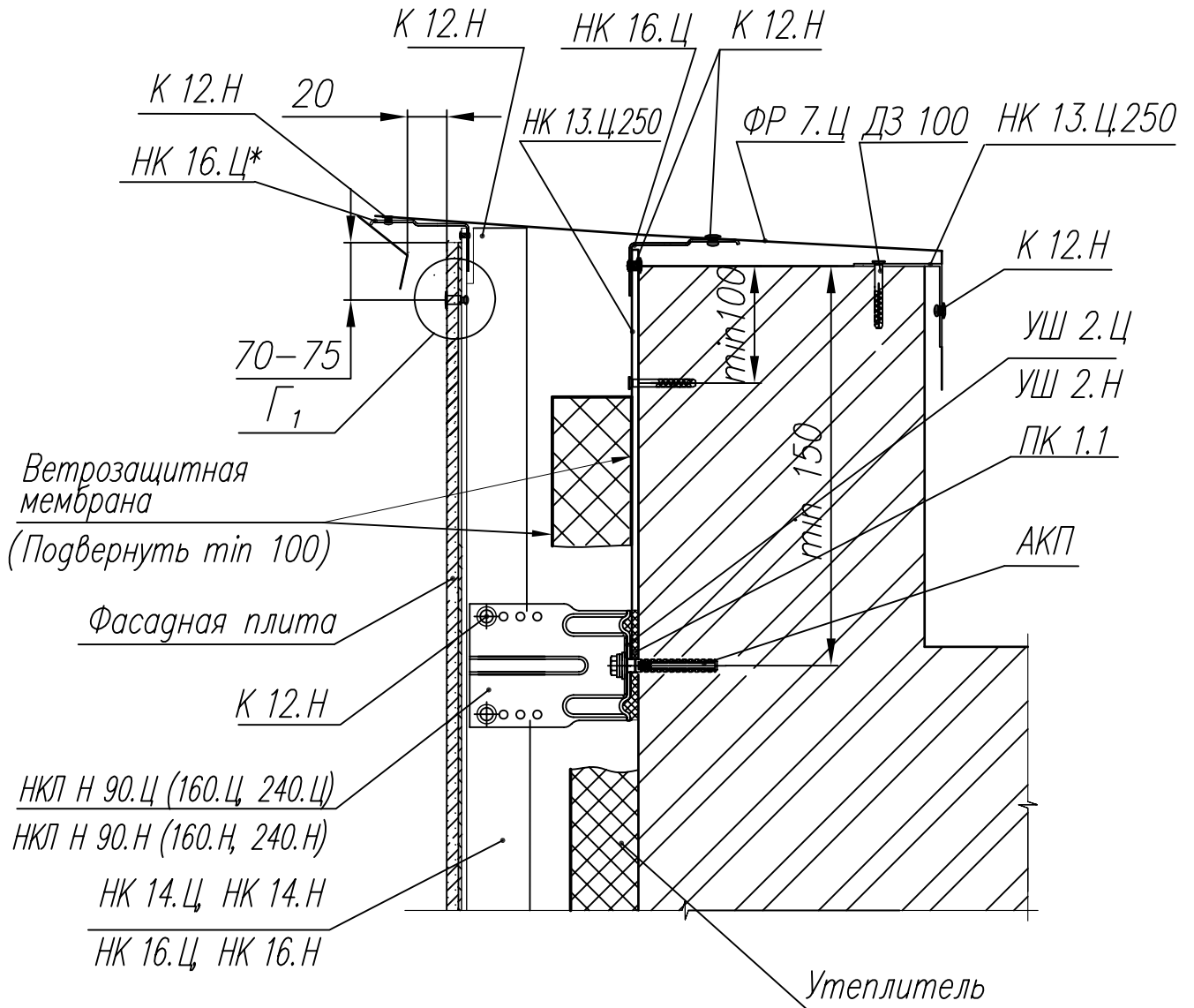
3Ф 21.14.Н.8.П\*\*  
3Ф 21.14.Н.10/12.П

\* Используются отрезки Г-образного профиля (50...100мм).

\*\*Заклепка для плиты 6 мм.

Привязан			
Инв. N			

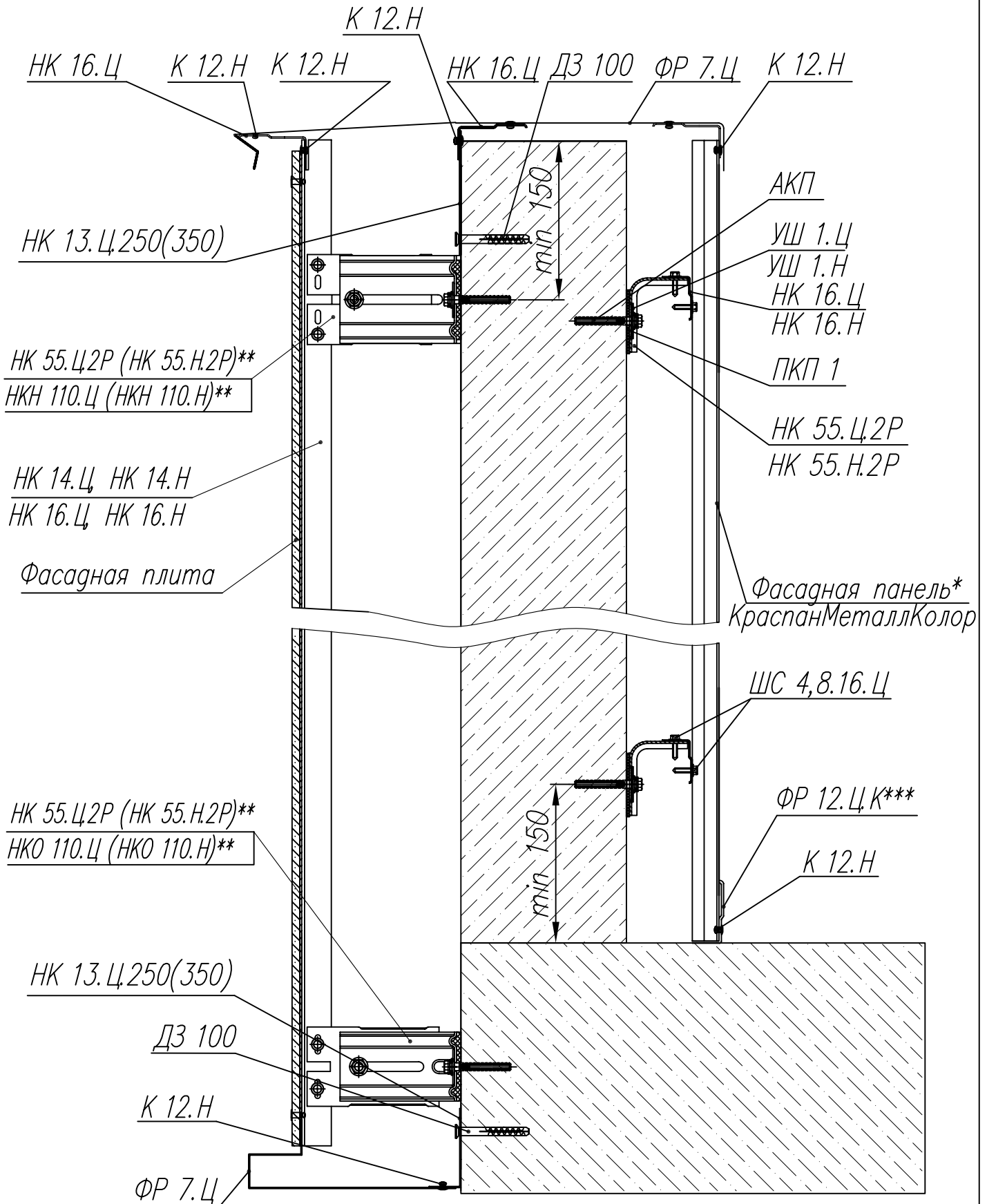
Л-Л (1:4) (Лист 14)



\* Используются отрезки Г-образного профиля (50...100мм).

\*\*Заклепка для плиты 6 мм.

Привязан			
Инв. N			



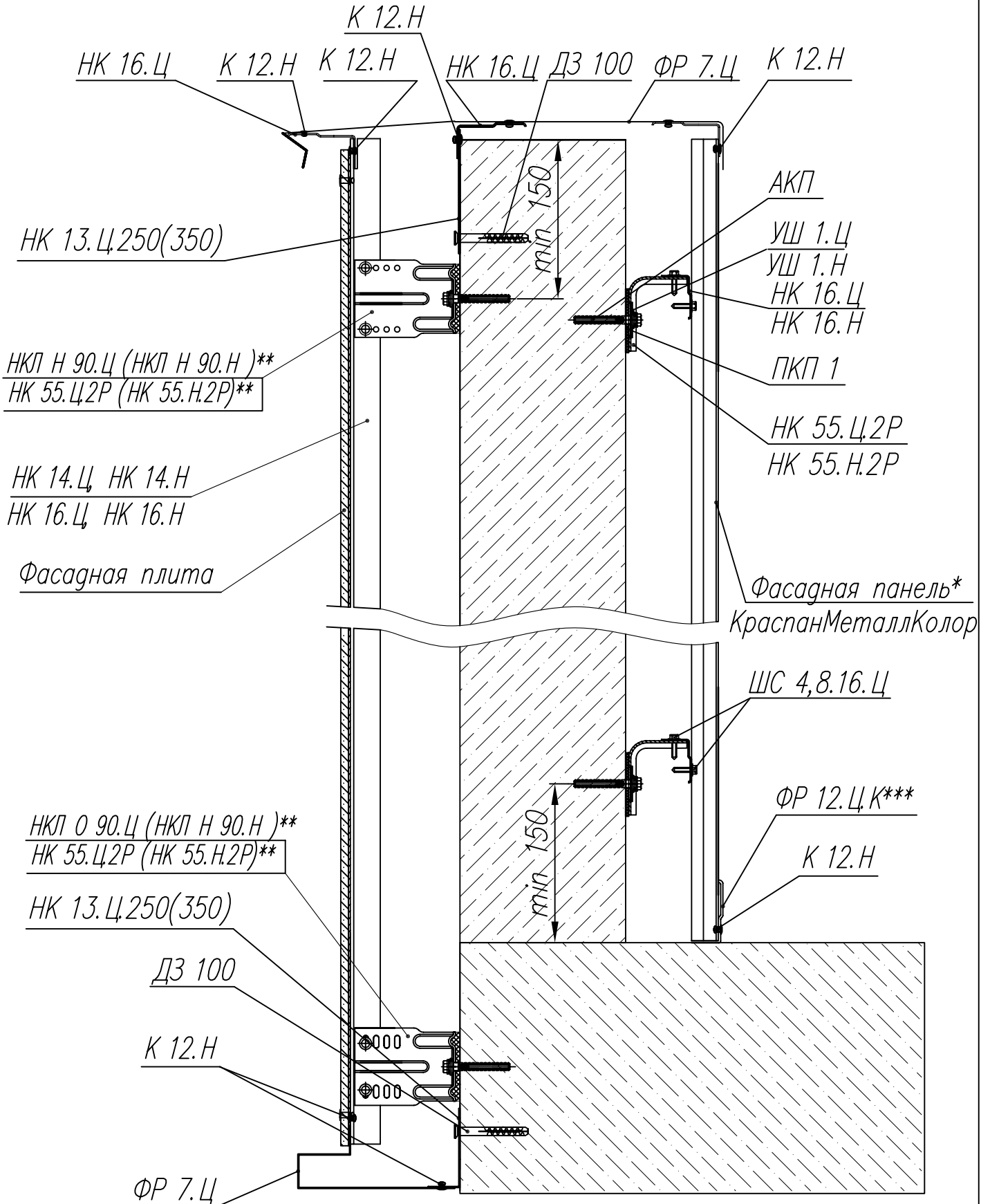
\*По требованиям пожарной безопасности облицовка внутренней части балкона выполняется только оцинкованными металлическими панелями.

\*\* Допускается применение кронштейнов другой длины.

\*\*\* Произвести подрезку профиля в размер 15 мм.

Привязан

Инв. N			



\*По требованиям пожарной безопасности облицовка внутренней части балкона выполняется только оцинкованными металлическими панелями.

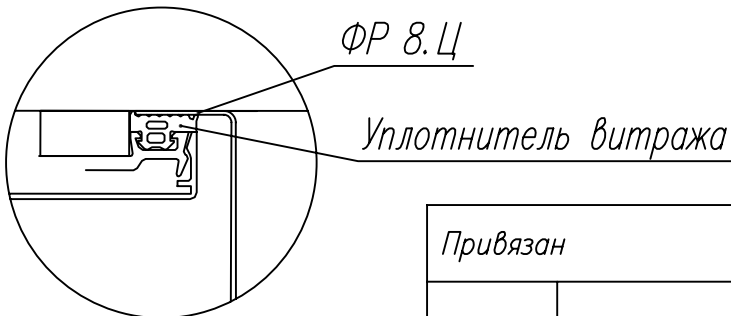
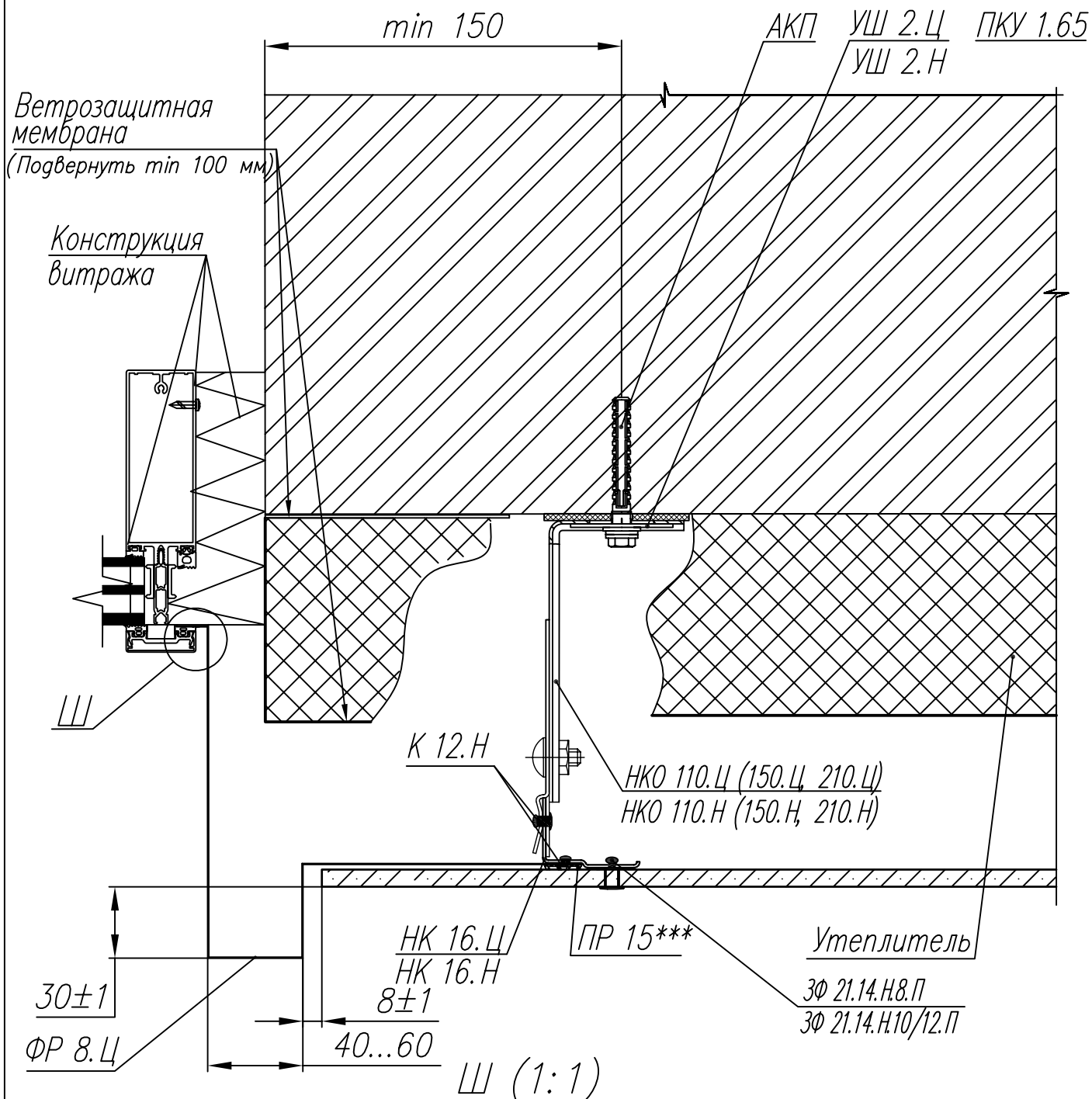
\*\* Допускается применение кронштейнов другой длины.

\*\*\* Произвести подрезку профиля в размер 15 мм.

Привязан

Инв. N			

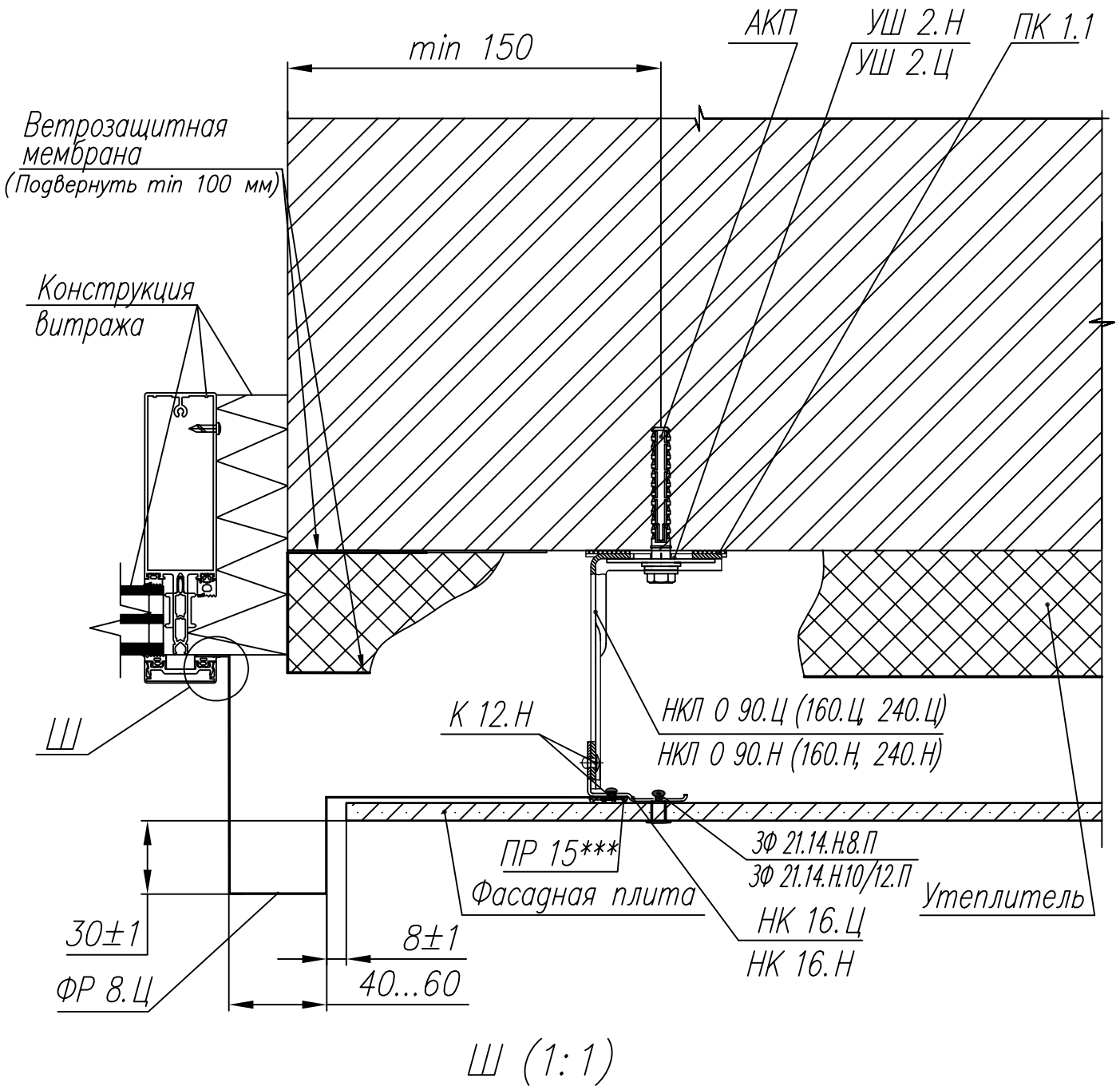
Г-Г (1:2,5) (Лист 14)



\* Не устанавливать уплотнительную ленту под плиту толщиной 6 мм.

Привязан			
Инв. N			

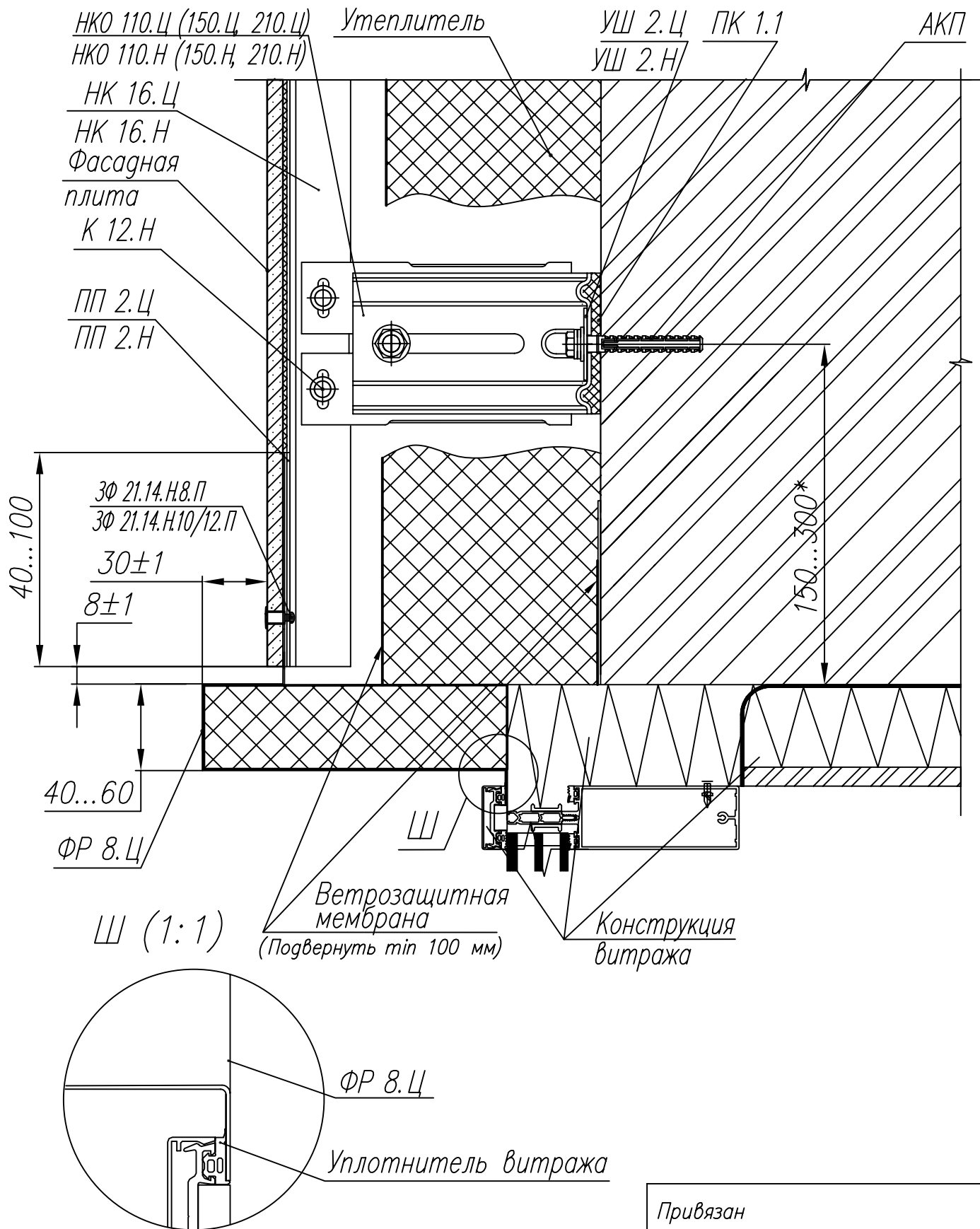
Г-Г (1:2,5) (Лист 14)



\* Не устанавливать уплотнительную ленту под плиту толщиной 6 мм.

Привязан			
Инв. N			

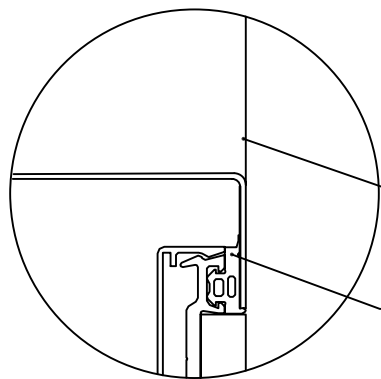
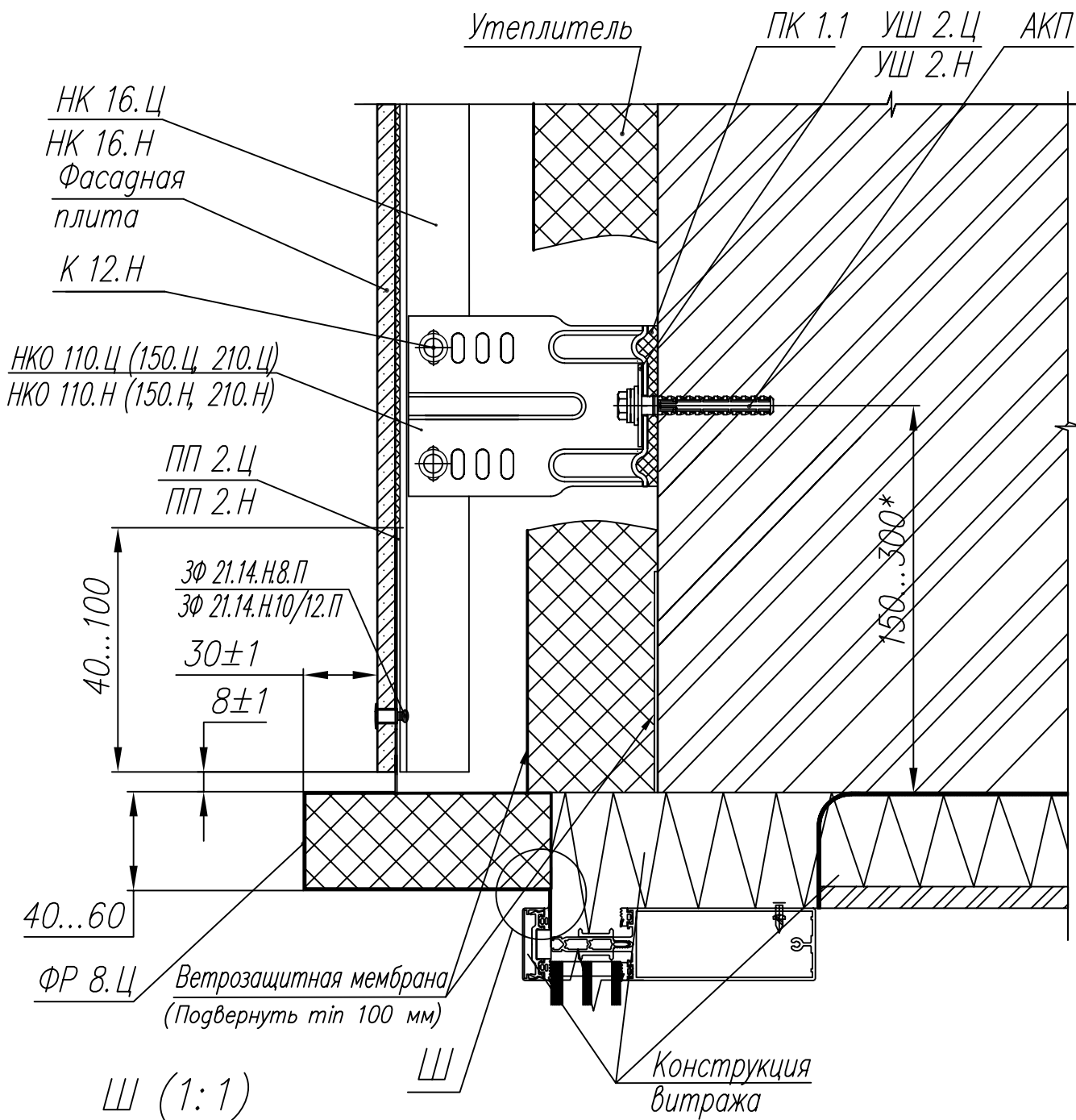
Д-Д (1:2,5) (Лист 14)



\* Размер выбирается в зависимости от материала стены, но не более 300 мм.

Привязан			
Инв. N			

Д-Д (1:2,5) (Лист 14)

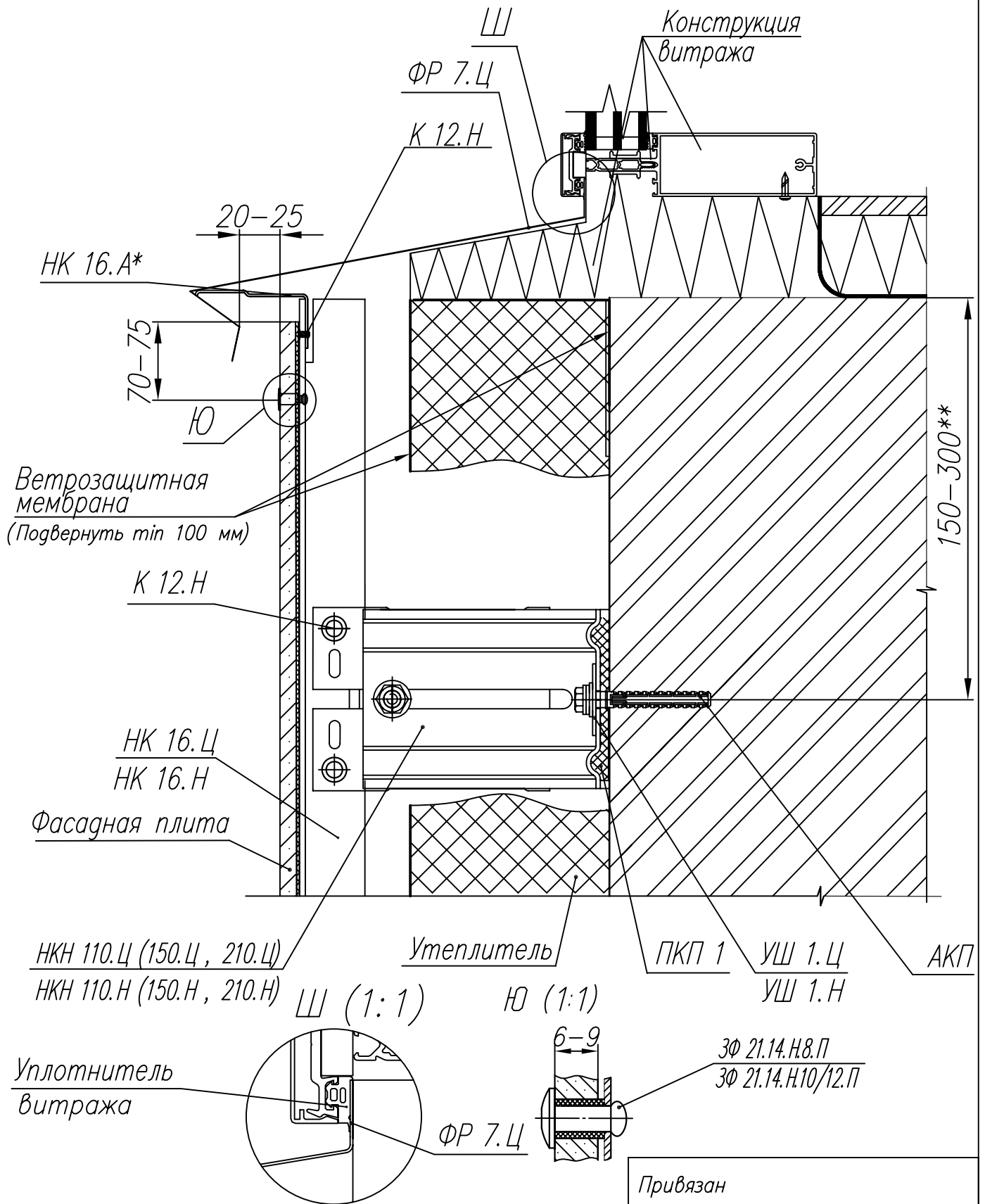


\* Размер выбирается в зависимости от материала стены, но не более 300 мм.

Привязан			
Инв. N			



E-E (1:2,5) (Лист 14)



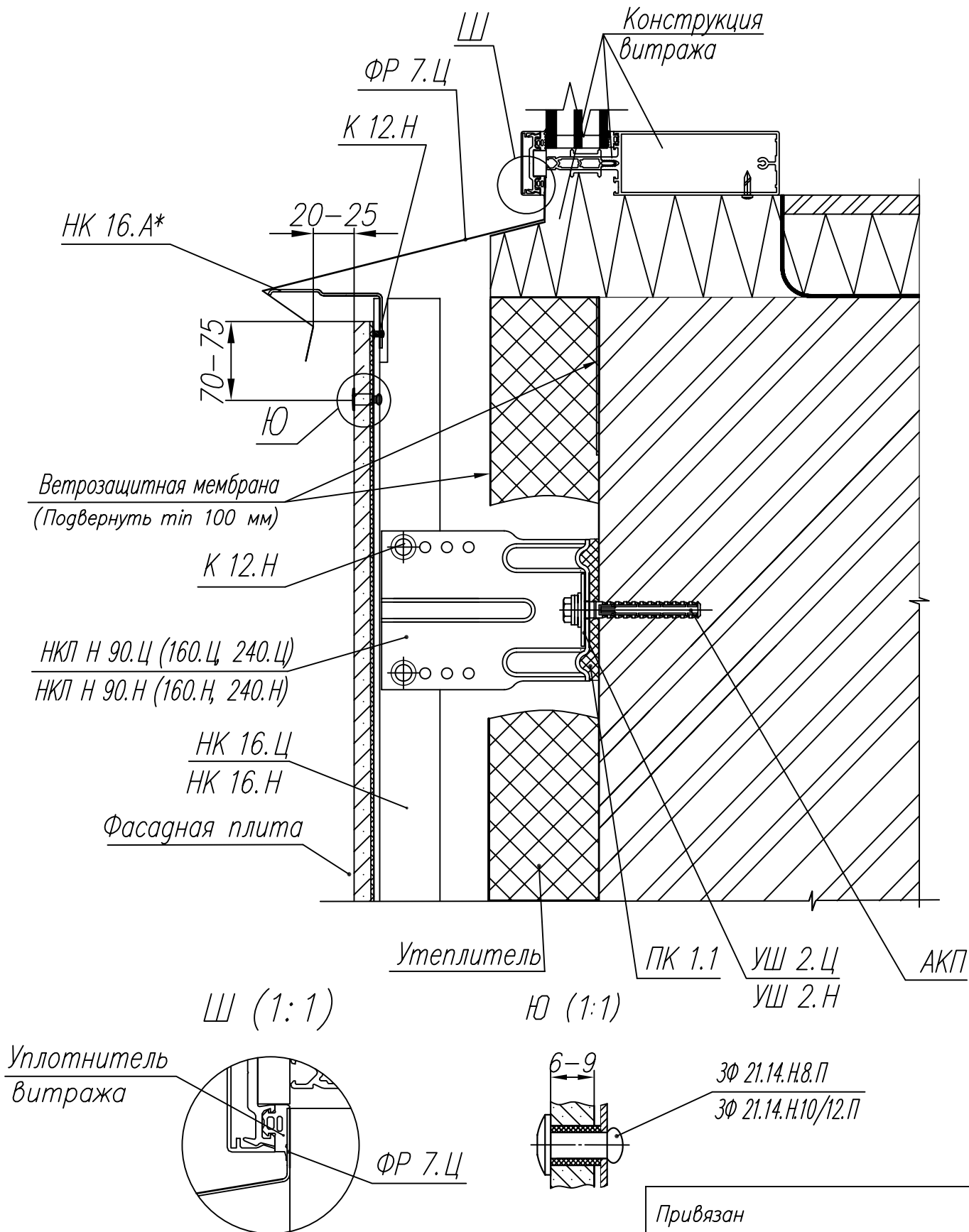
\* Используются отрезки Г-образного профиля (50...100мм).

\*\* Размер выбирается в зависимости от материала стены, но не более 300 мм.

Привязан

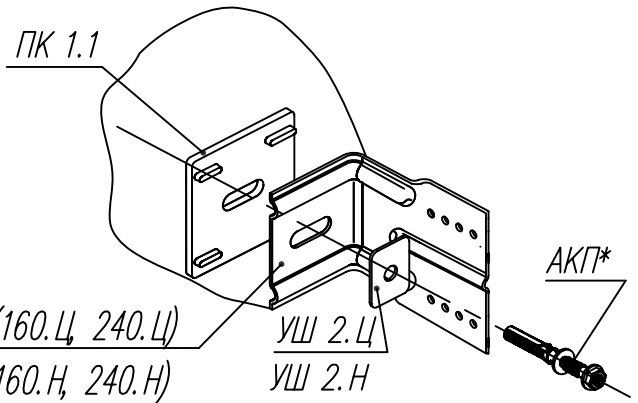
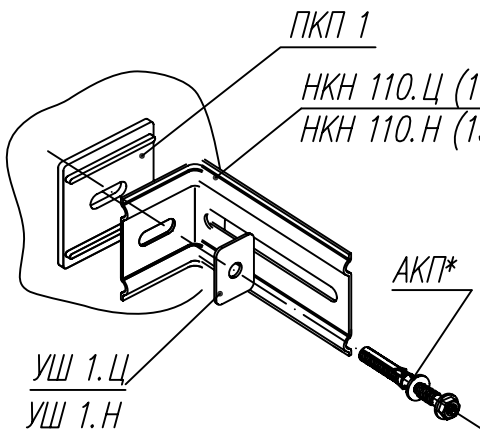
Инв. N

E-E (1:2,5) (Лист 14)

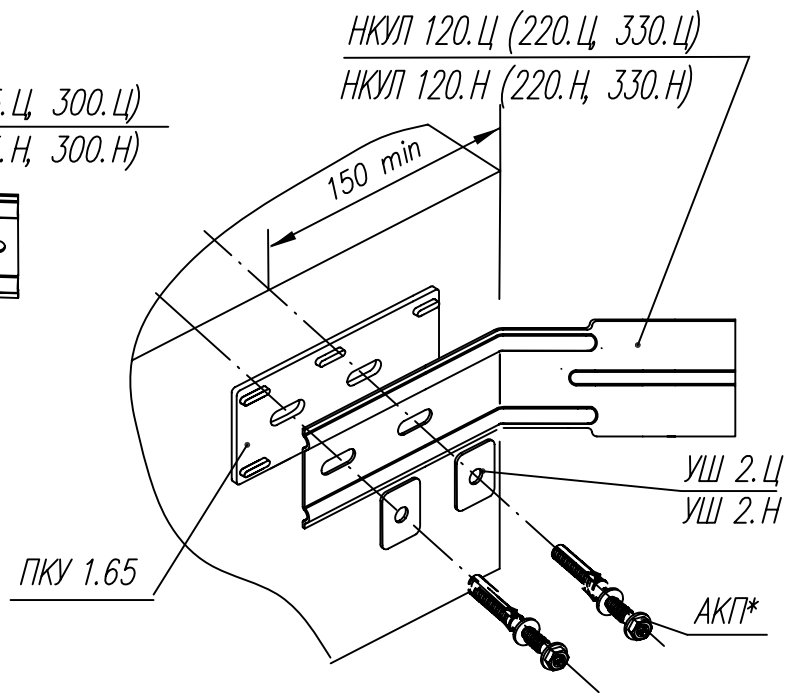
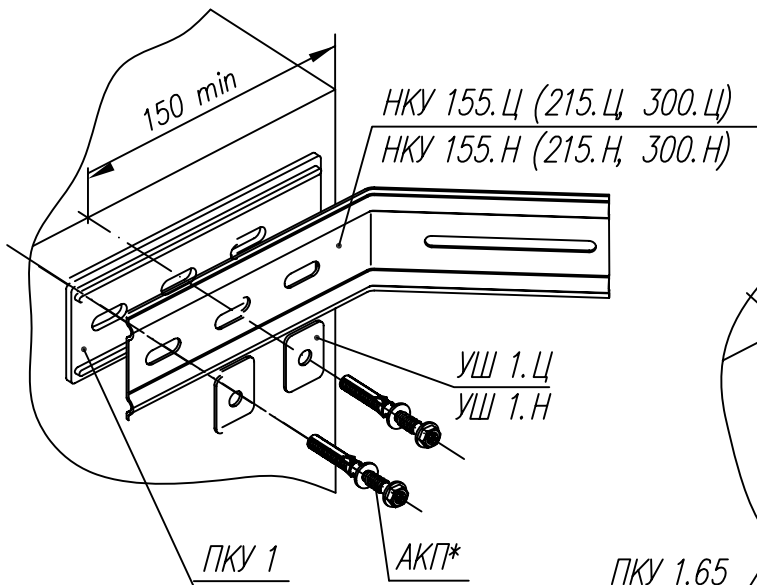


- \* Используются отрезки Г-образного профиля (50...100мм).
- \* Размер выбирается в зависимости от материала стены, но не более 300 мм.

Привязан			
Инв. N			



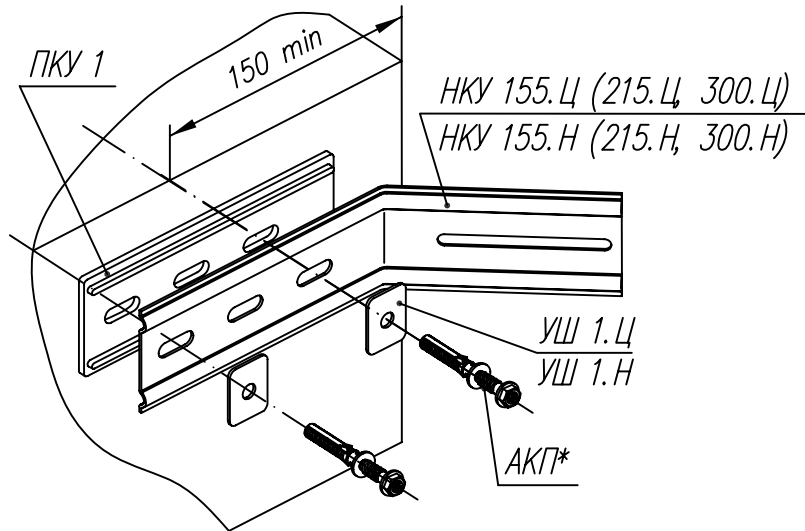
Узел в районе угла здания



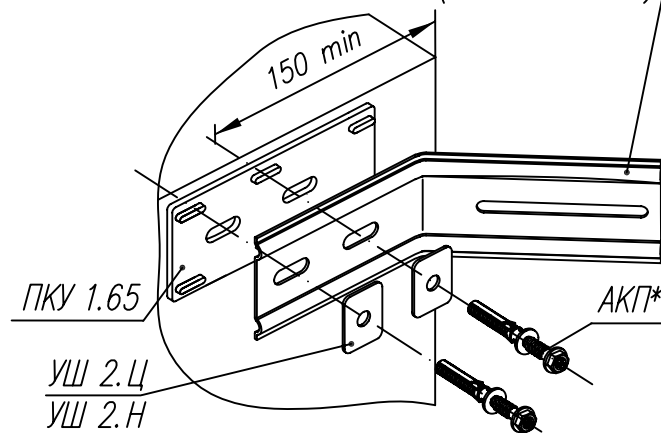
\* Анкер устанавливать только со стороны усиливающей шайбы в собранном виде.

Привязан			
Инв. N			

Вариант исполнения



Узел в районе проема НКУП 155.Ц (215.Ц, 300.Ц)  
НКУП 155.Н (215.Н, 300.Н)



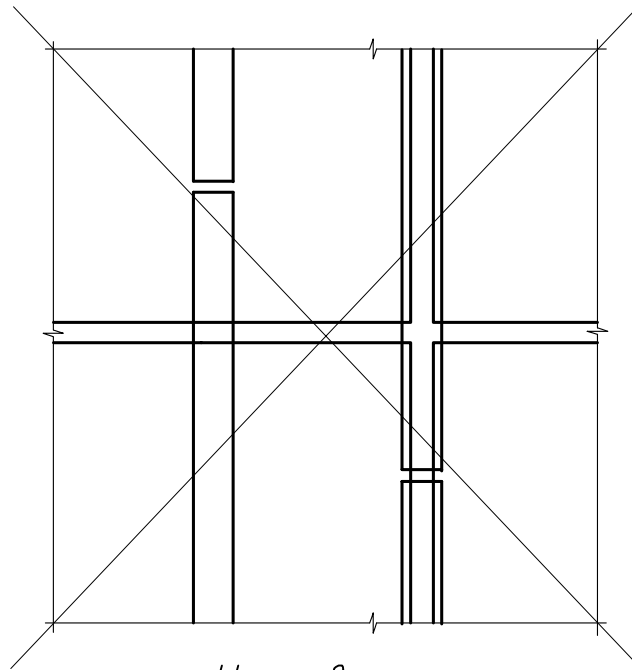
\* Анкер устанавливать только со стороны усиливающей шайбы в собранном виде.

Привязан

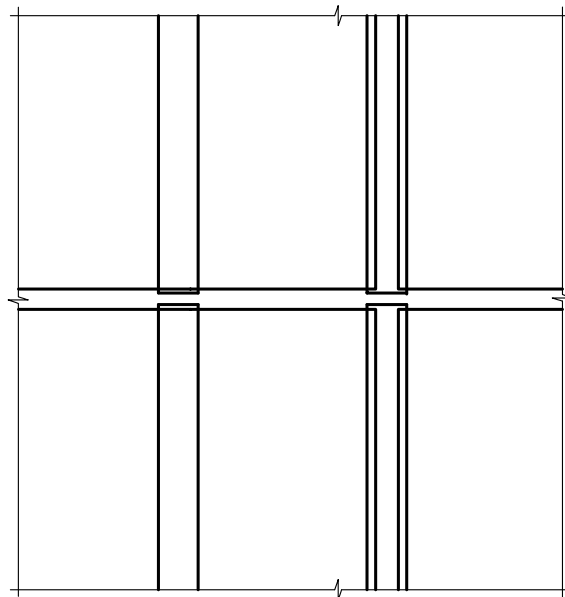
Инв. N


## Температурный разрыв

Для температурного движения вертикальных направляющих профилей необходимо делать температурные разрывы. Разрывы выполняются в местах горизонтального стыка фасадных плит после их монтажа. Шаг разрывов не должен превышать 4000 мм.



Неправильно

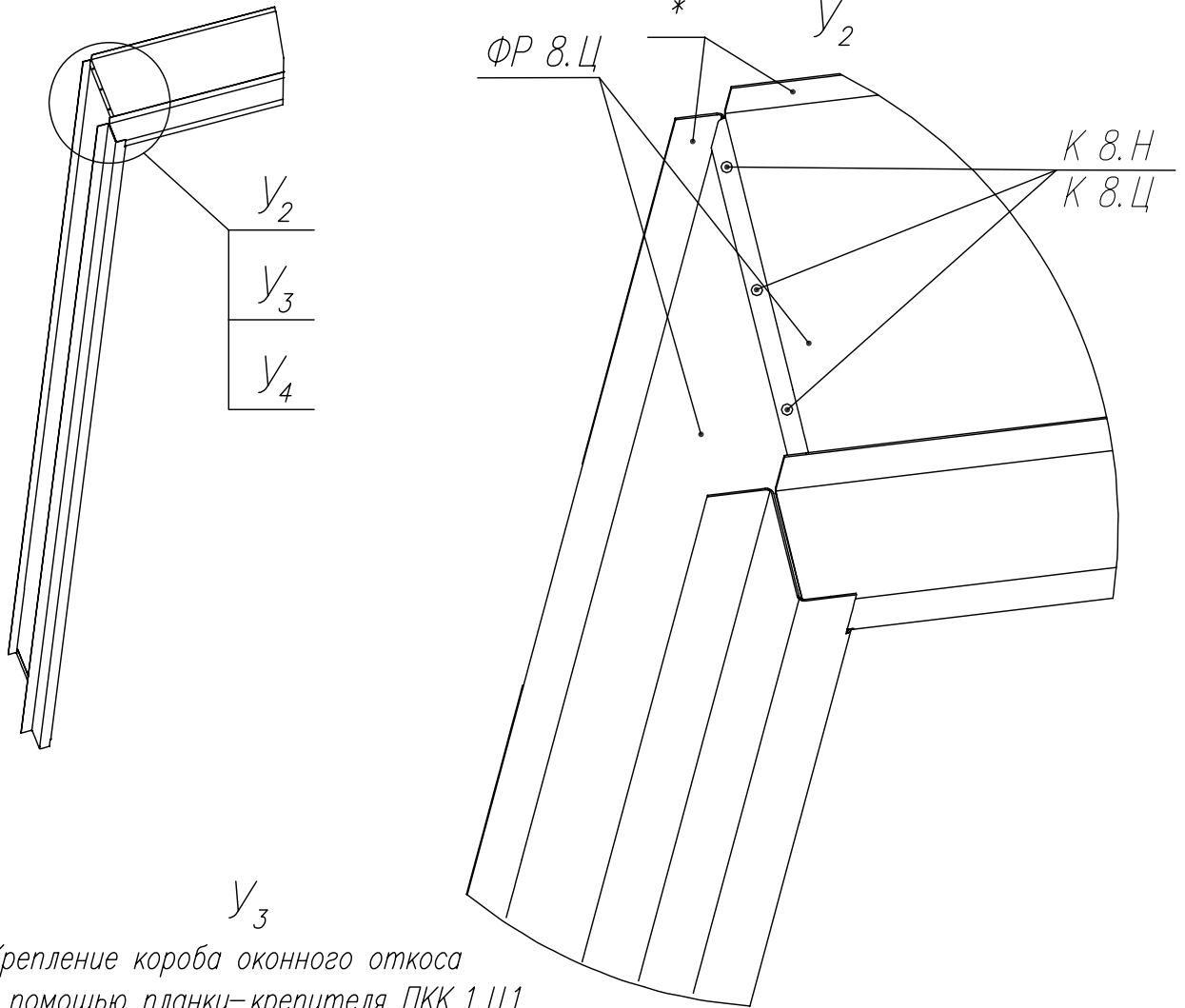


Правильно

Привязан

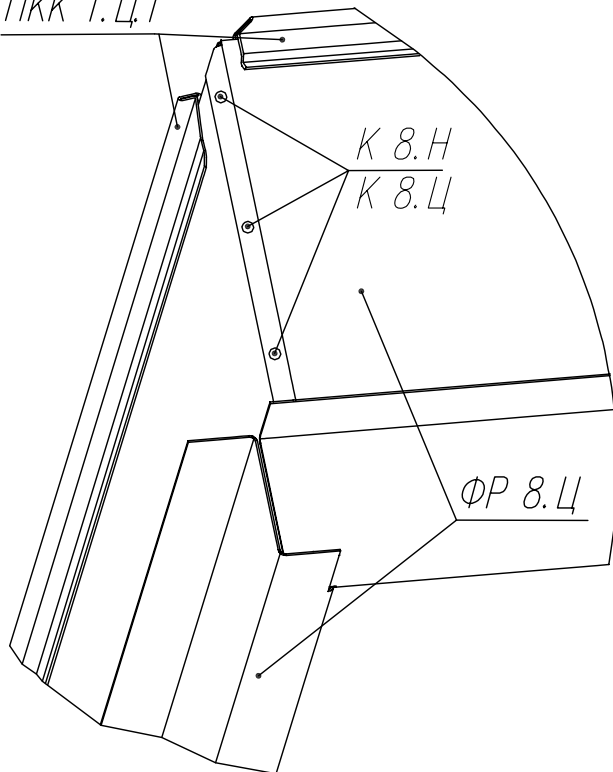
Инв. N			

Схема сборки оконного откоса



Крепление короба оконного откоса с помощью планки-крепителя ПКК 1.Ц.1

ПКК 1.Ц.1

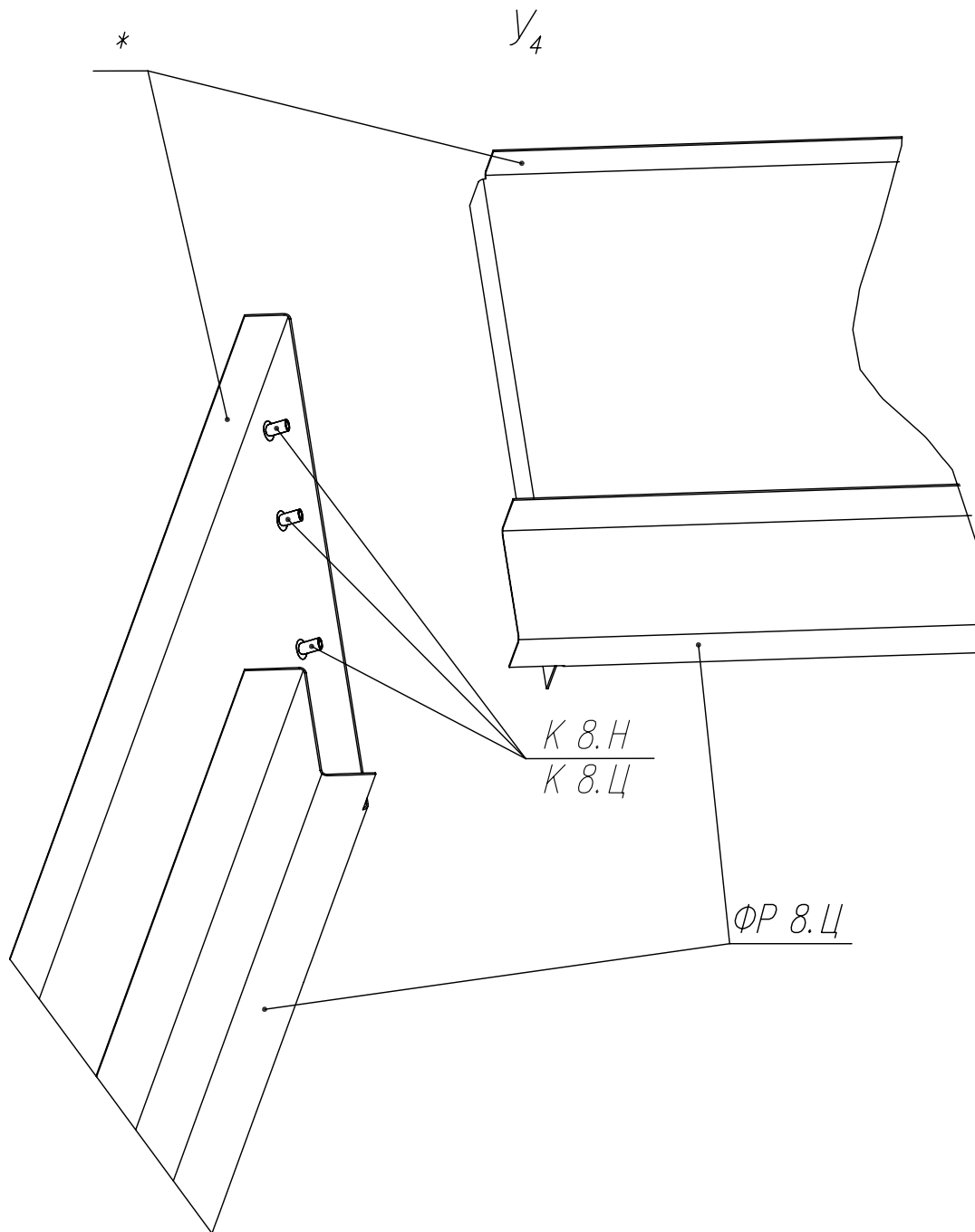


\*При креплении короба оконного откоса с помощью ПКК 1.Ц.1 данный гиб не выполнять

Привязан

Инв. N			

Схема сборки оконного откоса



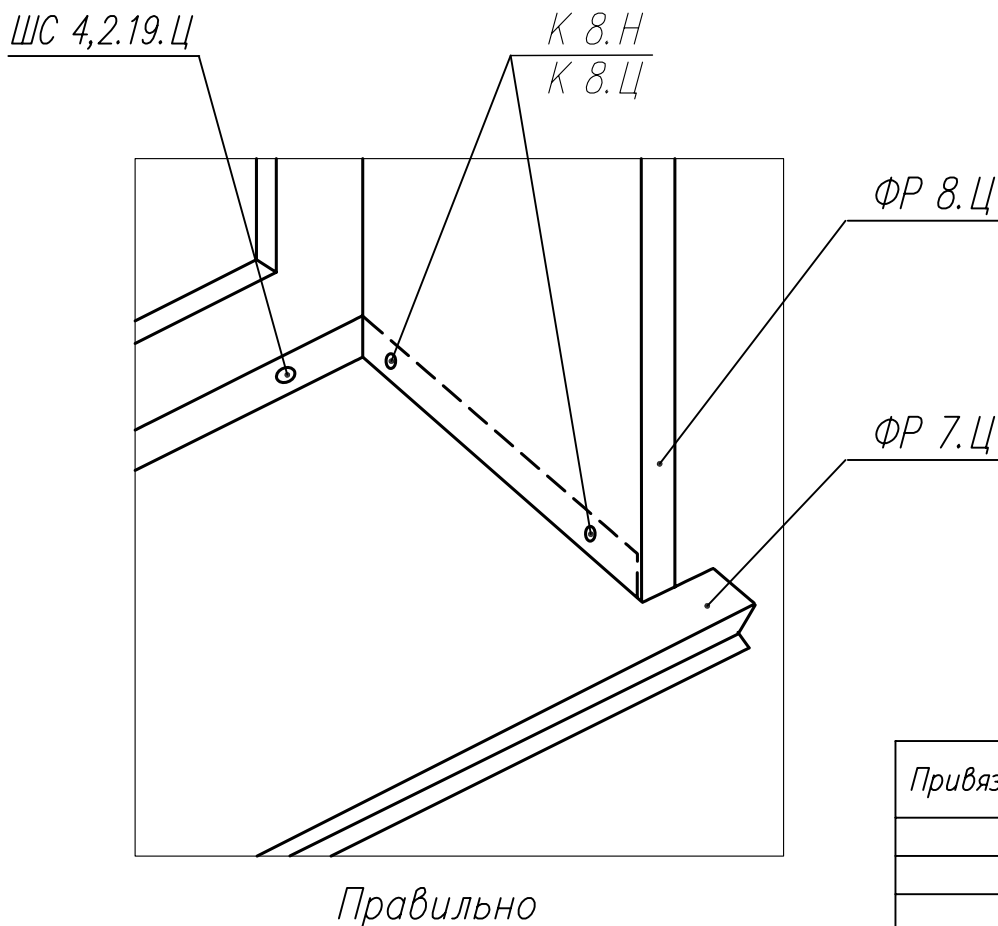
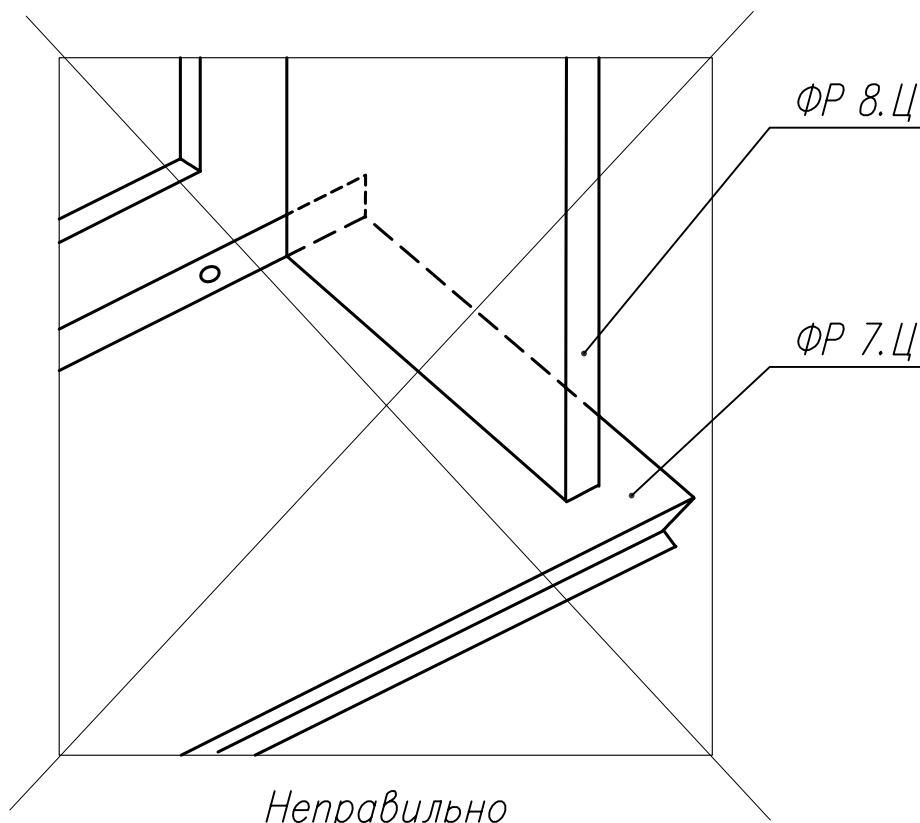
\*При креплении короба оконного откоса с помощью ПКК 1.Ц1 данный гиб не выполнять

Привязан

Инв. N			

Схема сборки оконного слива

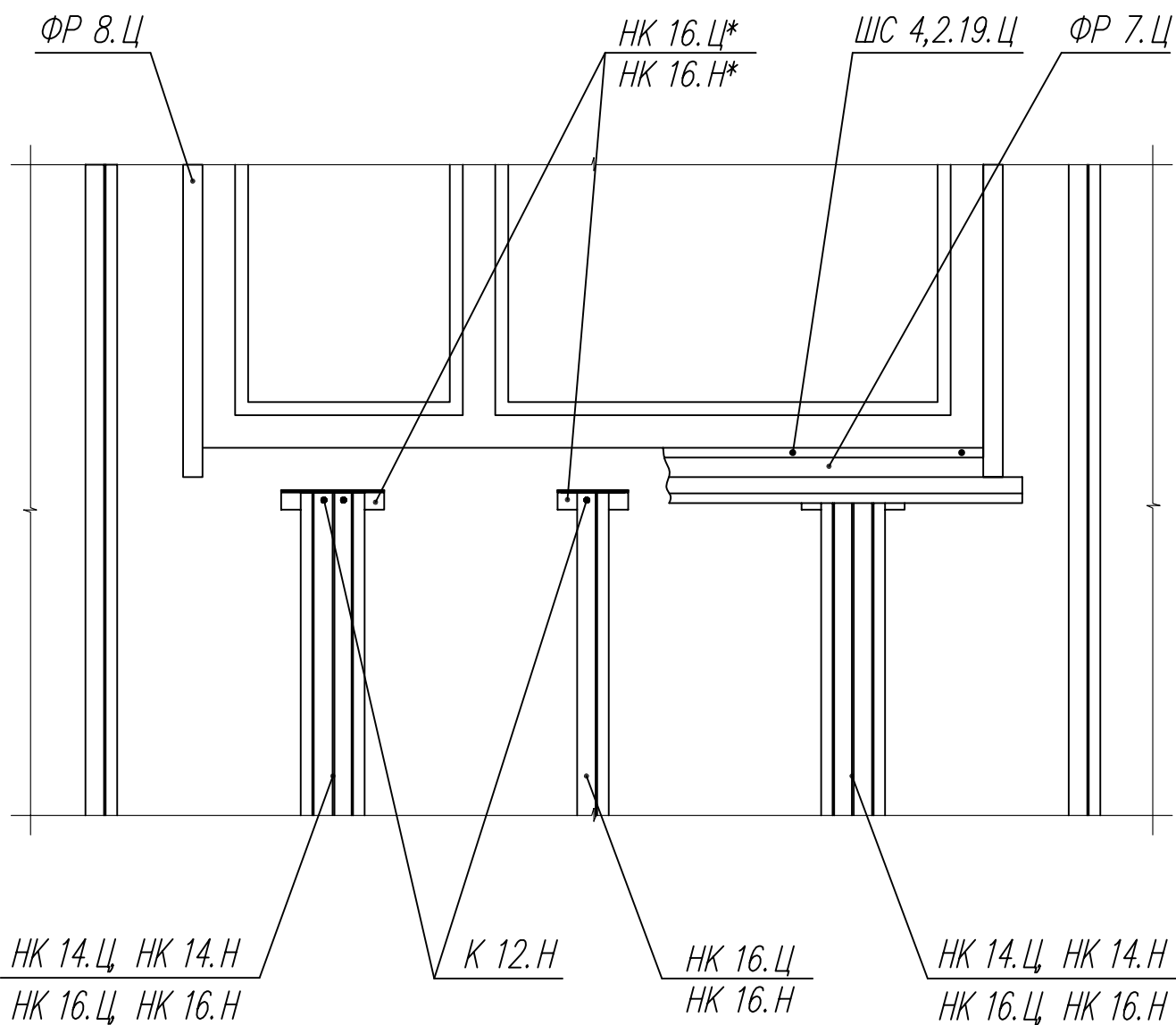
При монтаже оконного слива (ФР 7.Ц) необходимо загнуть его боковую кромку и скреплять с коробом оконного откоса (ФР 8.Ц), создавая ребро жесткости.



Привязан

Инв. N

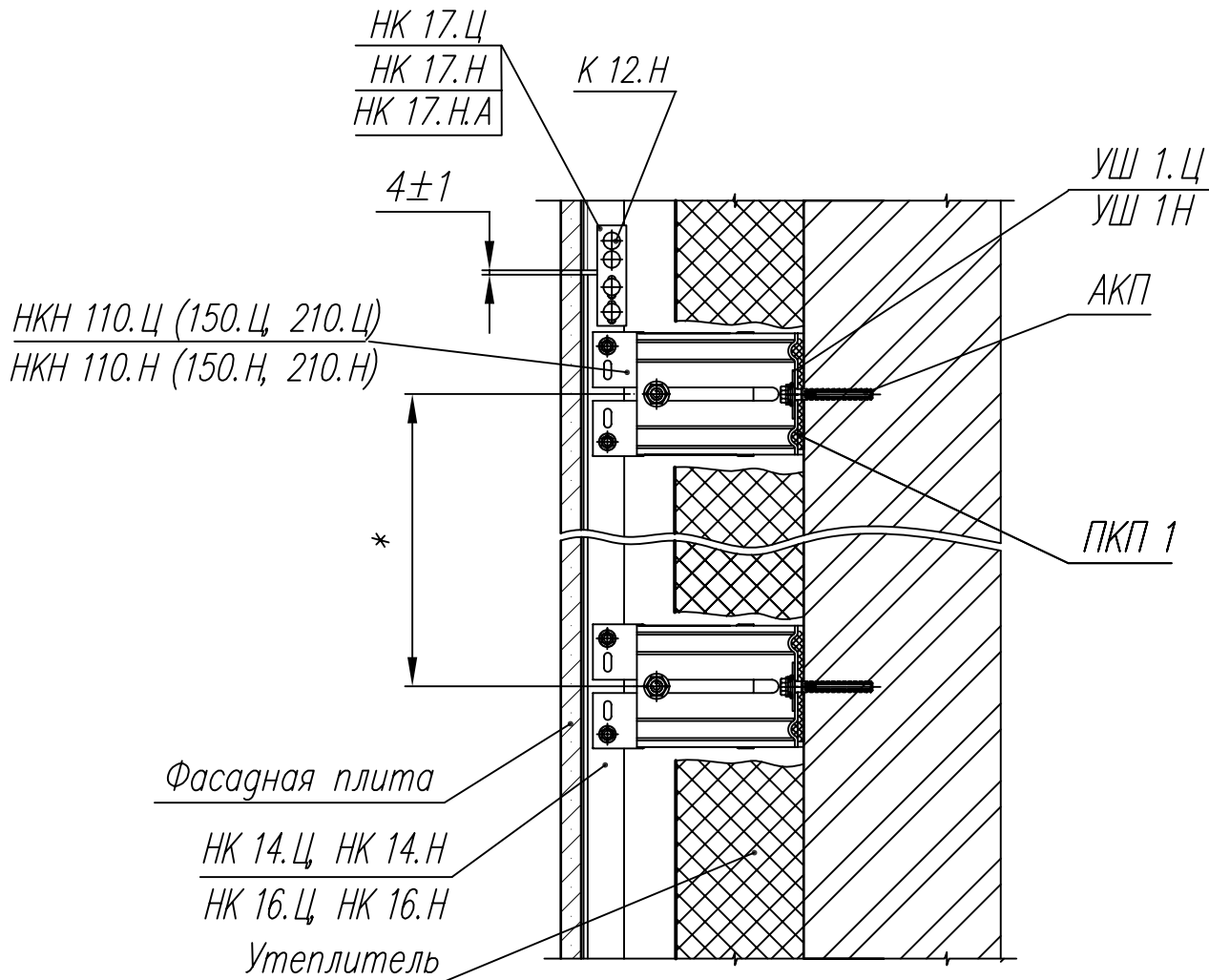




\* Используются отрезки Г-образного профиля (50...100мм).

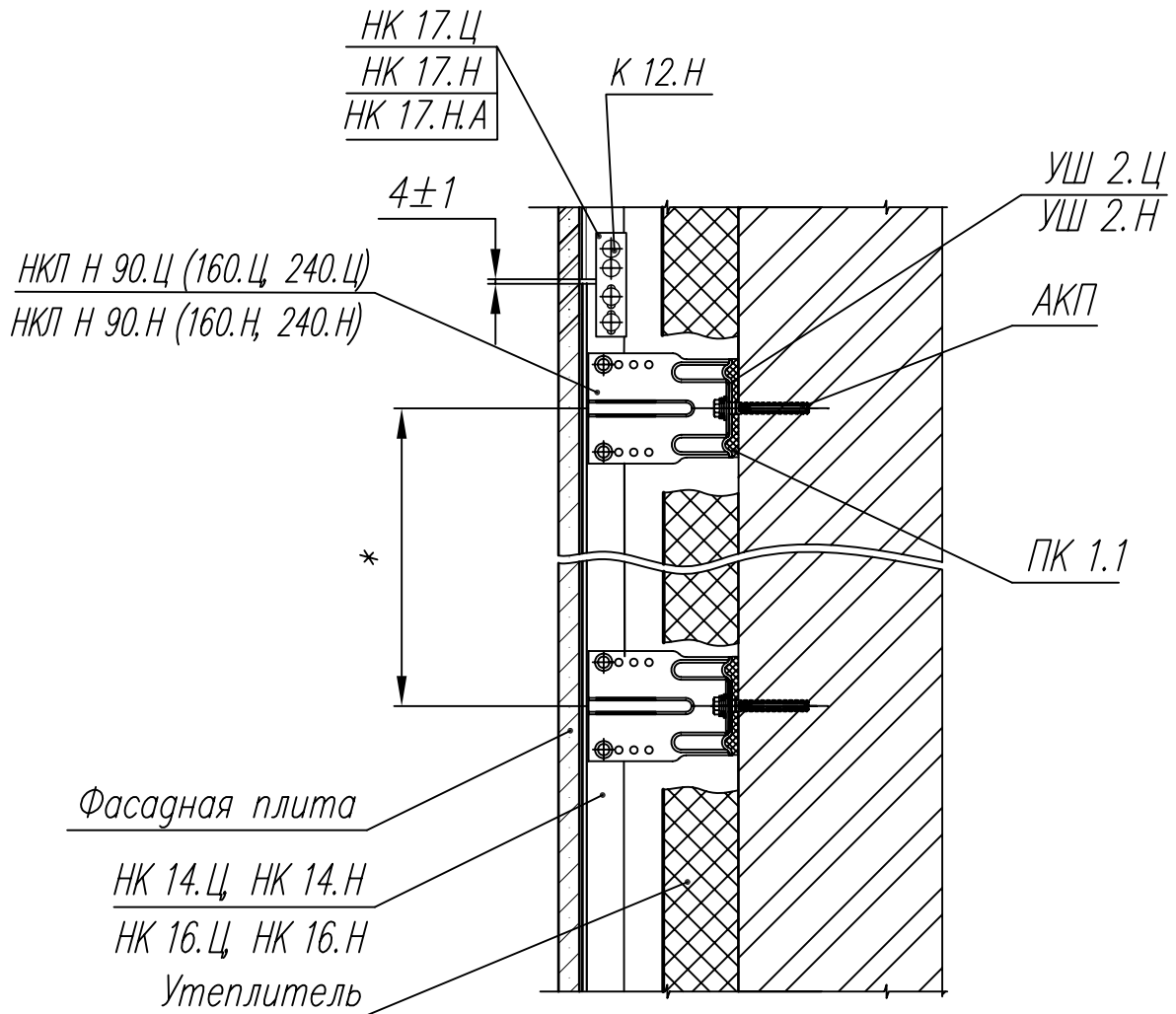
Привязан			
Инв. N			

Вариант усиления конструкции дополнительным несущим кронштейном  
 Вариант исполнения для подвижного кронштейна



\* Расстояние между несущими кронштейнами см. в Приложении №1 к АТР.

Привязан			
Инв. N			

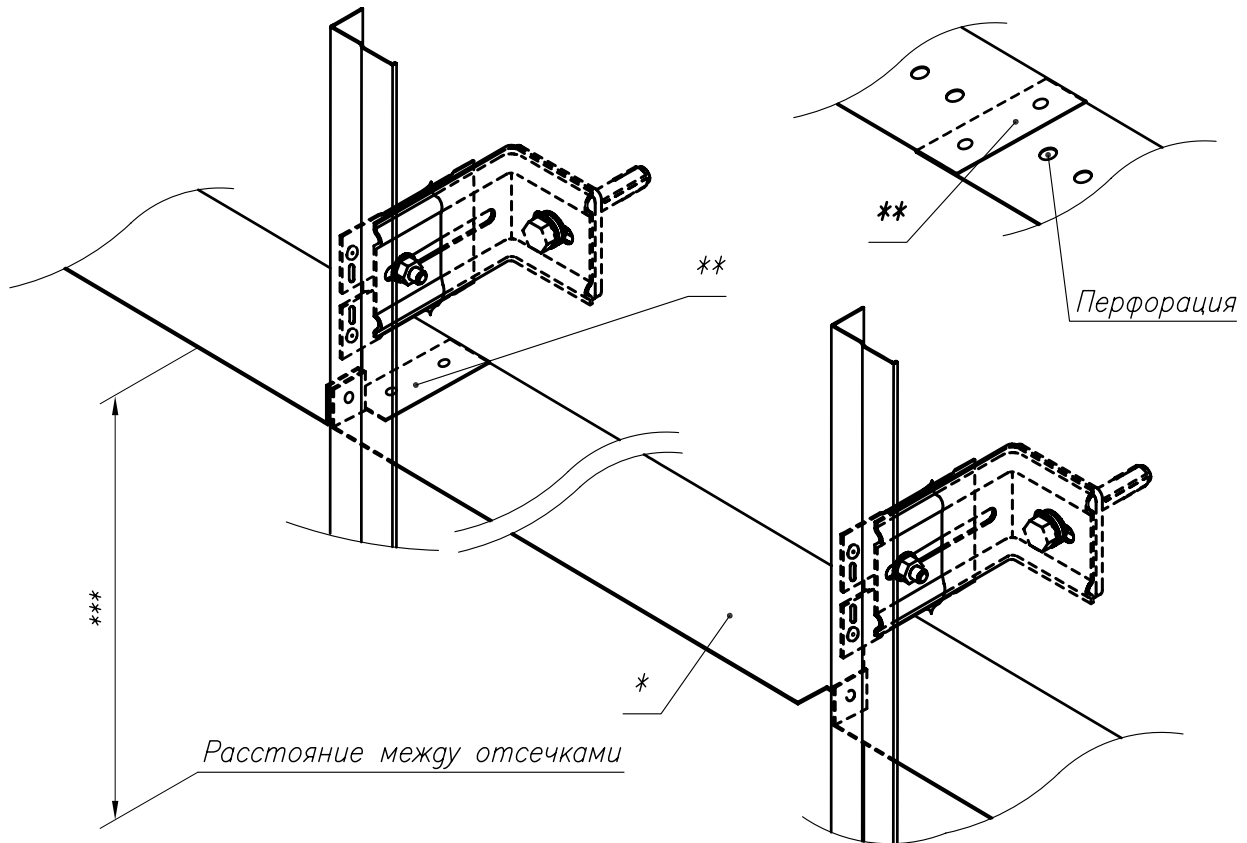


\* Расстояние между несущими кронштейнами см. в Приложении № 1 к АТР.

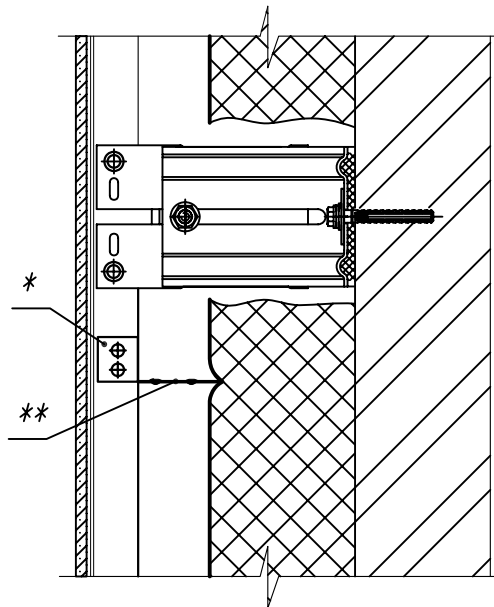
Привязан			
Инв. N			

Установка пожарной отсечки

Вариант исполнения



Горизонтальный шов



\*Пожарная отсечка.  
Наличие перфорации оговаривается проектом.  
Диаметр отверстий в отсечках не более 5мм, расстояние между отверстиями не менее 15 мм.

\*\* Шов внахлест.

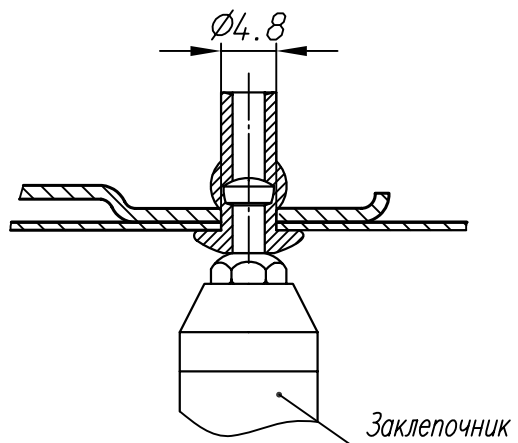
\*\*\*Пожарная отсечка устанавливается по всему периметру фасада с шагом, указанным в проекте, через каждые 6...7м по высоте здания.

Привязан

Инв. N			

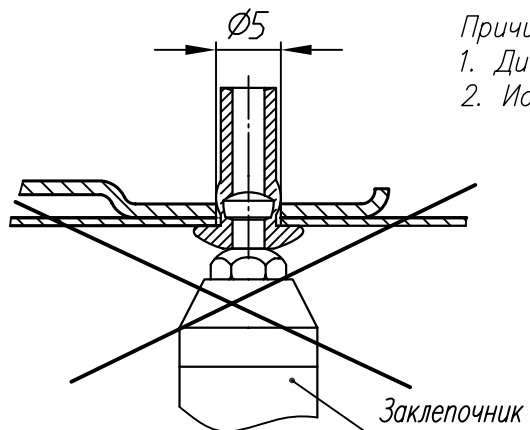
1. При применении заклепок с толщиной втулки 4.8 мм. отверстие в стыкуемых деталях сверлится сверлом  $\varnothing 4,8$ мм.

**Правильно!**



2. Запрещается использование сверел большего диаметра, так как в процессе заклепывания происходит продавливание головки заклепки сквозь отверстие.

**Неправильно!**

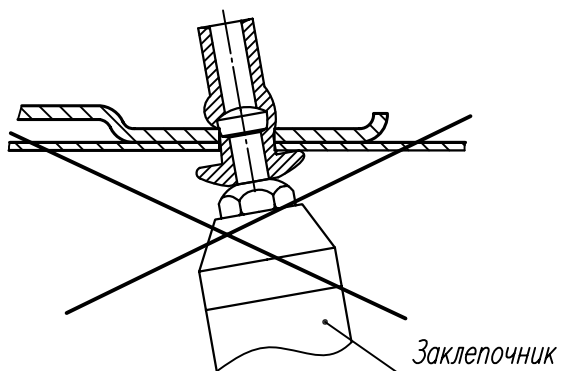


Причины:

1. Диаметр отверстия более 4.8 мм.
2. Использование некачественной заклепки

3. При заклепывании необходимо по возможности держать инструмент (заклепочник) строго перпендикулярно стыкуемой поверхности. В противном случае заклепка притягивается к плоскости под углом, что приводит к некачественному соединению деталей.

**Неправильно!**



Привязан

Инв. N

Обозначение	Наименование	Материал	Нормативный документ
НКН 110.Ц	Кронштейн подвижный несущий	Тонколистовой холоднокатанный горячеоцинкованный прокат с цинковым покрытием с дополнительным полимерным покрытием  Лента оц $\frac{2,0 \times 85}{08nc-XП-УР-1}$	$\frac{ГОСТ 19904-74}{ГОСТ 14918-80}$
НКН 150.Ц			
НКН 210.Ц			
НКН 110.Н	Кронштейн подвижный несущий	Сталь коррозионностойкая  Лента $\frac{2,0 \times 85}{430-08X17}$	$\frac{ГОСТ 4986-76}{ТУ РМО-001/05}$
НКН 150.Н			
НКН 210.Н			
НКО 110.Ц	Кронштейн подвижный опорный	Тонколистовой холоднокатанный горячеоцинкованный прокат с цинковым покрытием с дополнительным полимерным покрытием  Лента оц $\frac{2,0 \times 75}{08nc-XП-УР-1}$	$\frac{ГОСТ 19904-74}{ГОСТ 14918-80}$
НКО 150.Ц			
НКО 210.Ц			
НКО 110.Н	Кронштейн подвижный опорный	Сталь коррозионностойкая  Лента $\frac{2,0 \times 75}{430-08X17}$	$\frac{ГОСТ 4986-76}{ТУ РМО-001/05}$
НКО 150.Н			
НКО 210.Н			
НКУ 155.Ц	Кронштейн подвижный угловой	Тонколистовой холоднокатанный горячеоцинкованный прокат с цинковым покрытием с дополнительным полимерным покрытием  Лента оц $\frac{2,0 \times 85}{08nc-XП-УР-1}$	$\frac{ГОСТ 19904-74}{ГОСТ 14918-80}$
НКУ 215.Ц			
НКУ 300.Ц			
НКУ 155.Н	Кронштейн подвижный угловой	Сталь коррозионностойкая  Лента $\frac{2,0 \times 85}{430-08X17}$	$\frac{ГОСТ 4986-76}{ТУ РМО-001/05}$
НКУ 215.Н			
НКУ 300.Н			
Привязан			
Инв. N			
<b>КРАСПАН®</b>	Спецификация материалов		Лист
	Навесные фасадные системы L-Вст Краспан и L-ВстН Краспан с применением фиброцементных фасадных плит		74

Обозначение	Наименование	Материал	Нормативный документ
НКУП 155.Ц	Кронштейн подвижный угловой для проемов	Тонколистовой холоднокатанный горячеоцинкованный прокат с цинковым покрытием с дополнительным полимерным покрытием  Лента ОЦ $\frac{2,0 \times 75}{08nc-XП-УР-1}$	$\frac{ГОСТ 19904-74}{ГОСТ 14918-80}$
НКУП 215.Ц			
НКУП 300.Ц			
НКУП 155.Н	Кронштейн подвижный угловой для проемов	Сталь коррозионностойкая  Лента $\frac{2,0 \times 75}{430-08X17}$	$\frac{ГОСТ 4986-76}{ТУ РМО-001/05}$
НКУП 215.Н			
НКУП 300.Н			
НКЛН 90.Ц	Кронштейн неподвижный несущий	Тонколистовой холоднокатанный горячеоцинкованный прокат с цинковым покрытием с дополнительным полимерным покрытием  Лента ОЦ $\frac{2,0 \times 75}{08nc-XП-УР-1}$	$\frac{ГОСТ 19904-74}{ГОСТ 14918-80}$
НКЛН 160.Ц			
НКЛН 240.Ц			
НКЛН 310.Ц			
НКЛН 90.Н	Кронштейн неподвижный несущий	Сталь коррозионностойкая  Лента $\frac{2,0 \times 75}{430-08X17}$	$\frac{ГОСТ 4986-76}{ТУ РМО-001/05}$
НКЛН 160.Н			
НКЛН 240.Н			
НКЛН 310.Н			
НКЛО 90.Ц	Кронштейн неподвижный опорный	Тонколистовой холоднокатанный горячеоцинкованный прокат с цинковым покрытием с дополнительным полимерным покрытием  Лента ОЦ $\frac{2,0 \times 75}{08nc-XП-УР-1}$	$\frac{ГОСТ 19904-74}{ГОСТ 14918-80}$
НКЛО 160.Ц			
НКЛО 240.Ц			
НКЛО 310.Ц			
НКЛО 90.Н	Кронштейн неподвижный опорный	Сталь коррозионностойкая  Лента $\frac{2,0 \times 75}{430-08X17}$	$\frac{ГОСТ 4986-76}{ТУ РМО-001/05}$
НКЛО 160.Н			
НКЛО 240.Н			
НКЛО 310.Н			
			Привязан
			Инв. N
<b>КРАСПАН®</b>	Спецификация материалов		Лист
	Навесные фасадные системы L-Вст Краспан и L-ВстН Краспан с применением фиброцементных фасадных плит		75

Обозначение	Наименование	Материал	Нормативный документ
НКУЛ 120.Ц	Кронштейн неподвижный угловой	Тонколистовой холоднокатанный горячеоцинкованный прокат с цинковым покрытием с дополнительным полимерным покрытием  Лента ОЦ $\frac{2,0 \times 75}{08nc-XП-УР-1}$	$\frac{ГОСТ 19904-74}{ГОСТ 14918-80}$
НКУЛ 220.Ц			
НКУЛ 330.Ц			
НКУЛ 120.Н	Кронштейн неподвижный угловой	Сталь коррозионностойкая  Лента $\frac{2,0 \times 75}{430-08X17}$	$\frac{ГОСТ 4986-76}{ТУ РМО-001/05}$
НКУЛ 220.Н			
НКУЛ 330.Н			
НК 13.Ц.150	Пластина крепления короба оконного откоса	Тонколистовой холоднокатанный горячеоцинкованный прокат с цинковым покрытием с дополнительным полимерным покрытием  Лента ОЦ $\frac{1,2 \times 40 \dots 67}{08nc-XП-УР-1}$	$\frac{ГОСТ 19904-74}{ГОСТ 14918-80}$
НК 13.Ц.250			
НК 13.Ц.350			
НК 14.Ц	Профиль Т-образный вертикальный	Тонколистовой холоднокатанный горячеоцинкованный прокат с цинковым покрытием с дополнительным полимерным покрытием  Лента ОЦ $\frac{1,2}{08nc-XП-УР-1}$	$\frac{ГОСТ 19904-74}{ГОСТ 14918-80}$
НК 15.Ц	Профиль угловой вертикальный		
НК 16.Ц	Профиль Г-образный вертикальный		
НК 17.Ц	Шина крепежная		

Привязан

Инв. N



Обозначение	Наименование	Материал	Нормативный документ
НК 14.Н	Профиль Т-образный вертикальный	Сталь коррозионностойкая Лента $\frac{1,2}{430-08X17}$	<u>ГОСТ 4986-76</u> <u>ТУ РМО-001/05</u>
НК 15.Н	Профиль угловой вертикальный		
НК 16.Н	Профиль Г-образный вертикальный		
НК 17.Н	Шина крепежная		
НК 17.Н.А	Шина крепежная	Лента $\frac{1,0...1,2}{304-08X18H10}$	
ПКК 1.А	Планка-крепитель короба оконного откоса	Алюминиевый сплав	<u>ГОСТ 22233-2001</u>
		АД 31 Т1	
ПКК 1.Ц1	Планка-крепитель короба оконного откоса	Тонколистовой холоднокатанный горячеоцинкованный прокат с цинковым покрытием с дополнительным полимерным покрытием Лента 0Ц $\frac{0,7x92}{08пс-ХП-УР-1}$	<u>ГОСТ 19904-74</u> <u>ГОСТ 14918-80</u>
ФР 1.А	Элемент фасонный планка внешнего угла	Алюминиевый сплав АД 31 Т1	<u>ГОСТ 22233-2001</u>
ФР 2.А6	Элемент фасонный планка закрытого внешнего угла		
ФР 2.А8			
ФР 3.А	Элемент фасонный планка вертикального шва		
ФР 4.А	Элемент фасонный планка горизонтального шва		
ФР 5.А8	Элемент фасонный планка закрытого шва		
ФР 5.А8			
ФР 1.Ц	Элемент фасонный планка внешнего угла	Тонколистовой холоднокатанный горячеоцинкованный прокат с цинковым покрытием с дополнительным полимерным покрытием Лента 0Ц $\frac{0,5}{08пс-ХП-УР-1}$	<u>ГОСТ 19904-74</u> <u>ГОСТ 14918-80</u>
ФР 3.Ц	Элемент фасонный планка вертикального шва		
ФР 4.Ц	Элемент фасонный планка горизонтального шва		
		Привязан	
		Инв. N	
<b>КРАСПАН®</b>	Спецификация материалов		Лист
	Навесные фасадные системы L-Вст Краспан и L-ВстН Краспан с применением фиброцементных фасадных плит		77

Обозначение	Наименование	Материал	Нормативный документ
ФР 12.ЦК	Планка декоративная МеталлКолор	Тонколистовой холоднокатанный горячеоцинкованный прокат с цинковым покрытием с дополнительным полимерным покрытием  Лента ОЦ $\frac{0,7}{08nc-XП-УР-1}$	$\frac{ГОСТ 19904-74}{ГОСТ 14918-80}$
НК 55.Ц2Р	Кронштейн с 2 ребрами жесткости	Тонколистовой холоднокатанный горячеоцинкованный прокат с цинковым покрытием с дополнительным полимерным покрытием  Лента ОЦ $\frac{2,0x68}{08nc-XП-УР-1}$	$\frac{ГОСТ 19904-74}{ГОСТ 14918-80}$
НК 75.Ц2Р			
НК 100.Ц2Р			
НК 125.Ц2Р			
НК 140.Ц2Р			
НК 150.Ц2Р			
НК 175.Ц2Р			
НК 200.Ц2Р			
НК 300.Ц2Р	Кронштейн с 2 ребрами жесткости	Тонколистовой холоднокатанный горячеоцинкованный прокат с цинковым покрытием с дополнительным полимерным покрытием  Лента ОЦ $\frac{2,0x96}{08nc-XП-УР-1}$	$\frac{ГОСТ 19904-74}{ГОСТ 14918-80}$
НК 350.Ц2Р			
НК 400.Ц2Р			
			Привязан
			Инв. N
<b>КРАСПАН®</b>	Спецификация материалов		Лист
	Навесные фасадные системы L-Вст Краспан и L-ВстН Краспан с применением фиброцементных фасадных плит		78

Обозначение	Наименование	Материал	Нормативный документ
НК 55.Н.2Р	Кронштейн с 2 ребрами жесткости	Сталь коррозионностойкая Лента $\frac{2,0 \times 68}{430-08X17}$	ГОСТ 19904-74 ТУ РМО-001/05
НК 75.Н.2Р			
НК 100.Н.2Р			
НК 125.Н.2Р			
НК 140.Н.2Р			
НК 150.Н.2Р			
НК 175.Н.2Р			
НК 200.Н.2Р			
НК 300.Н.2Р	Кронштейн с 2 ребрами жесткости	Сталь коррозионностойкая Лента $\frac{2,0 \times 96}{430-08X17}$	ГОСТ 19904-74 ТУ РМО-001/05
НК 350.Н.2Р			
НК 400.Н.2Р			
		Привязан	
		Инв. N	
<b>КРАСПАН®</b>	Спецификация материалов		Лист
	Навесные фасадные системы L-Вст Краспан и L-ВстН Краспан с применением фиброцементных фасадных плит		79