



Анкерная техника

Hilti. Работает лучше. Служит дольше.

анфас

Ф А С А Д Н Ы Е Т Е Х Н О Л О Г И И

+7 **812** 612-28-78, +7 **921** 325-96-96

WWW.ANFAS.SPB.RU



Химические анкеры

Химический анкер-капсула HVU	стр. 316
Химический анкер HVZ	стр. 319
Химический анкер HIT-RE 500	стр. 320
Химический анкер HIT-HY 150 MAX	стр. 321
Химический анкер HIT-HY 70	стр. 322
Химический анкер HIT-ICE	стр. 324
Химический анкер HIT-MM Plus	стр. 325
Химический анкер HFX	стр. 326
Резьбовые шпильки HIT-V	стр. 328
Программа дозаторов для химических анкеров	стр. 330
Система HIT Profi	стр. 332



Механические анкеры

Анкер с подрезкой HDA	стр. 334
Анкер с подрезкой HSC	стр. 336
Распорный анкер HSL 3	стр. 338
Анкер-шпилька HST	стр. 340
Анкер-шпилька HSA	стр. 342
Анкер-шпилька HSV	стр. 344
Забивной анкер HKD	стр. 345
Забивной анкер HKV	стр. 346
Анкер-гильза HLC	стр. 347
Анкер со сменной пружинной HCA	стр. 348
Анкер для газобетона HPD	стр. 349
Анкер для гипсокартона HHD	стр. 350
Анкер для гипсокартона HSP	стр. 351
Анкер-шуруп HUS	стр. 352
Анкер-клин DBZ	стр. 360
Анкер-крюк HA8	стр. 360
Рамный анкер HT	стр. 361

7



Пластиковые анкеры

Дюбель-гвоздь HPS-1	стр. 362
Фасадный анкер HRD	стр. 363
Рамный анкер HRD	стр. 366
Универсальный дюбель HUD	стр. 370
Дюбель для гипсокартона HLD	стр. 371



Анкеры для изоляционных материалов

Металлический изоляционный анкер IDMS	стр. 372
Анкер для изоляционных материалов IZ	стр. 373
Анкер для изоляционных материалов IDP	стр. 374
Анкер для изоляционных материалов IN	стр. 375



Простое соединение. Быстрое, простое и надежное арматурное соединение.

Более 25 лет назад компания Hilti произвела революцию в данном сегменте строительной отрасли, представив миру технологию вклейки арматуры. С тех пор технология непрерывно развивалась, постепенно преобразуясь в превосходно отлаженную систему вклейки арматуры.

Быстро

Комбинированные перфораторы Hilti наряду с эргономичными дозаторами Hilti позволяют работать быстрее и эффективнее.

Просто

Качественная очистка отверстия существенно влияет на несущую способность. В наборах Hilti Rebar все необходимые принадлежности для установки арматуры всегда под рукой. Наши специалисты в любое время будут рады проконсультировать Вас по любому вопросу.

Надежно

Вклеенная по технологии Hilti HIT арматура по надежности не уступает закладной арматуре. Соответственно, системы Hilti HIT могут быть официально использованы в качестве арматурных выпусков, что подтверждает стандарт организации ЦНИИСК им. Кучеренко.

Присоединяйтесь к команде профессионалов Hilti HIT!

Компания Hilti проводит специальное обучение работе с системами Hilti HIT непосредственно на строительном объекте. Обучение поможет вам легко обеспечить соответствие вклеиваемой арматуры принятым строительным нормам и правилам.

Все, что нужно для быстрой, простой и надежной вклейки арматуры.



Программное обеспечение PROFIS Rebar



Ферроскан PS 200



Комбинированный перфоратор TE 70-ATC



Набор HIT Profi Rebar



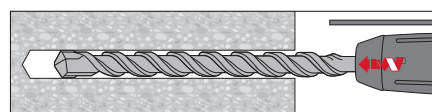
Угловая шлифмашина DAG 125



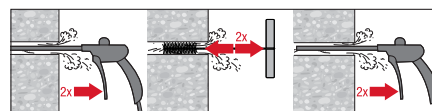
Клеевой состав HIT-HY 150-MAX



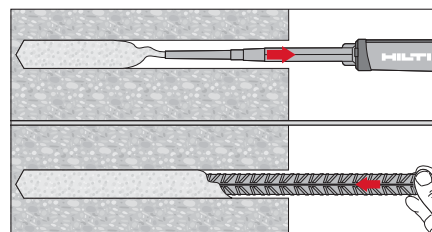
Клеевой состав HIT-RE 500



Комбинированный перфоратор Hilti с буром Hilti подходящего размера позволяет быстро сверлить отверстия.



Тщательно очистите отверстие с помощью аксессуаров из набора Hilti Profi Rebar.

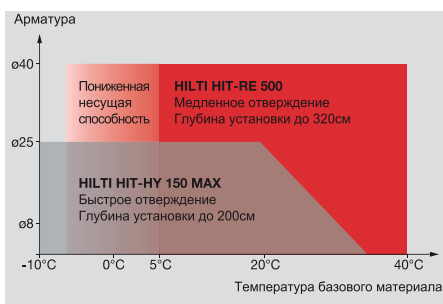


Закачайте раствор в отверстие Hilti HIT и установите арматурный стержень. Быстро, удобно и надежно!



Просто лучшее решение Бетон + бетон = система Hilti HIT

7



Документы по стандартизации
Анкерный крепеж

ОАО «Научно-исследовательский центр «Строитель»
ЦНИИСК им. В.А. Кучериков
ЗАО «Хелты Дистрибушн Рид.»

СТАНДАРТ ОРГАНИЗАЦИИ
УСТРОЙСТВО АРМАТУРНЫХ ВЫПУСКОВ,
УСТАНОВЛЕННЫХ В БЕТОНЕ ПО ТЕХНОЛОГИИ
«HILTI REBAR»

Расчет, проектирование и монтаж:
(СТО-36554591-025-2010)

Москва, 2010г



Впрыскиваемый раствор HIT	Hilti HIT-HY 150 MAX	Hilti HIT-RE 500
Допустимый диапазон диаметра арматуры	Диаметр 8–25 мм	Диаметр 8–40 мм
Максимально допустимая глубина установки	2 м	3,2 м
Температура базового материала	от -10°C до +40°C	(-5°C*) от +5°C до +40°C
Время работы	180 мин. – 2 мин.	(240 мин.) 120 мин. – 12 мин.
Время набора прочности	12 ч. – 30 мин.	72 ч. – 4 ч.
Подходит для использования в сухом и водонасыщенном бетоне	Да	Да
Подходит для водонаполненных отверстий и использования под водой	Нет	Да
Метод сверления: - перфоратор - алмазная коронка	Да Нет	Да Да
Европейский технический сертификат (ETA)	ETA-08/0202	ETA-08/0105

	Диапазон диаметров	Базовый материал								Метод установки		Преимущества		
		Бетон	Бетон с трещинами	Пено-бетон	Твердый природный камень	Мягкий природный камень	Полнотелый кирпич	Пустотелый кирпич	Гипсокартон	Свизонной	Предварит. установка	Мал. межос. расстояния	Огнеустойчивость	
Химические анкеры	Hilti HIT-HY 70 с шпильками HIT-V	M8 M16			■	■	■	■	■		■	■	■	
	Hilti HIT-HY 150 MAX с шпильками HIT-V	M8 M24	■	■		■					■	■	■	
	Hilti HIT-HY 150 MAX с арматурой	T8 T25	■			■					■	■	■	
	Hilti HIT-RE 500 с шпильками HIT-V	M8 M39	■			■	■				■	■		
	Hilti HIT-RE 500 с арматурой	T8 T40	■	■		■	■				■	■		
	Hilti HIT MM Plus с шпильками HIT-V	M8 M16	■		■	■	■	■	■		■	■	■	
	Hilti HIT ICE с шпильками HIT-V	M8 M24	■			■					■	■	■	
	Hilti HVU с HAS	M8 M39	■			■					■	■	■	
	Hilti HVZ с HAS-TZ	M10 M20	■	■		■					■	■	■	
	Hilti HFX	M8 M16	■		■	■	■	■	■		■	■		
Металлические анкеры	Hilti HSP	D4.5								■	■			
	Hilti DBZ	6 мм	■	■						■			■	
	Hilti HT	10-12 мм	■			■	■	■	■	■				
	Hilti HUS	D6	■	■	■	■	■	■	■	■		■	■	
	Hilti HUS-H	D8 D10 D14	■	■		■	■			■		■	■	
	Hilti HLC	M6 M20	■			■	■	■	■	■	■		■	
	Hilti HKD	M6 M20	■	■		■					■		■	
	Hilti HKV	M6 M12	■			■					■		■	
	Hilti HCA	16мм	■							■				
	Hilti HSA	M6 M20	■			■				■	■		■	
	Hilti HSV	M8 M16	■			■				■	■		■	
	Hilti HST	M8 M24	■	■		■				■	■		■	
	Hilti HSC	M8 M12	■	■		■				■	■	■	■	
	Hilti HSL-3	M8 M24	■	■		■				■			■	
	Hilti HDA	M10 M20	■	■		■				■	■	■	■	
	Пластиковые	Hilti HLD	5 мм	■		■	■	■	■	■		■		
		Hilti HPS-1	4-8 мм	■			■	■	■	■	■			
Hilti HUD-1		5-14 мм	■	■	■	■	■	■	■	■	■			
Hilti HRD		8 мм 10 мм 14 мм	■	■	■	■	■	■	■	■	■			
Изоляция	Hilti IDMS	8 мм	■		■	■	■	■	■	■	■			
	Hilti IDP	8 мм	■		■	■	■	■	■	■	■			
	Hilti IZ	8 мм	■		■	■	■	■	■	■	■			
	Hilti IN	8 мм	■		■	■	■	■	■	■	■			

■ подходит ■ возможное применение

Таблица подбора химических анкеров по рекомендуемой нагрузке, диаметру резьбовой шпильки и типу базового материала

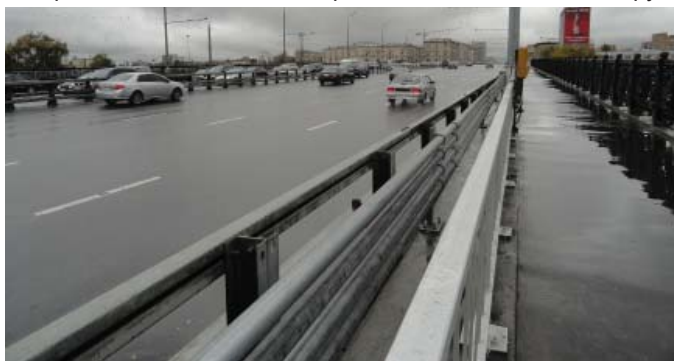
Шпилька НТ-V	Диаметр бура	Глубина отверстия	Глубина посадки	Объем состава мл	Все химические анкера линейки НТ применяются с резьбовыми шпильками НТ-V						капсула HVU устанавливается с шпильками HAS
					НТ RE 500капсула	НТ HY 150 MAX	НТ ICE	НТ HY 70	HFХ	НТ MM PLUS	
M8	10	65	140	4	Вырыв: 7 - 12 kN Срез: 7 kN	Вырыв: 8 - 14 kN Срез: 5 kN	Вырыв: 7,0 kN Срез: 7,9 kN	Вырыв: 1,0 - 4,2 kN Срез: 1,0 - 4,2 kN	Вырыв: 3,4 - 5,0 kN Срез: 3,4 - 6,9 kN	Вырыв: 2,0 kN Срез: 2,0 - 2,5 kN	капсула HAS-E шпилька HAS-E
арт. 387056				9						500ml 408954	
M10	12	65	178	6	Вырыв: 8 - 19 kN Срез: 12,6 kN	Вырыв: 9 - 22 kN Срез: 9 - 13 kN	Вырыв: 9,3 kN Срез: 12,6 kN	Вырыв: 1,2 - 4,9 kN Срез: 1,2 - 4,9 kN	Вырыв: 4,1 - 7,3 kN Срез: 4,7 - 1,0 kN	Вырыв: 2,5 - 3,0 kN Срез: 2,5 - 3,0 kN	
арт. 387059				17							
M12	14	77	266	10	Вырыв: 11 - 28 kN Срез: 17 kN	Вырыв: 12 - 32 kN Срез: 12 - 19 kN	Вырыв: 14,0 kN Срез: 18,3 kN	Вырыв: 1,6 - 5,2 kN Срез: 1,6 - 5,6 kN	Вырыв: 4,4 - 10,0 kN Срез: 5,0 - 12,4 kN	Вырыв: 2,9 - 5,0 kN Срез: 3,0 - 3,5 kN	
арт. 387063				36							
M16	18	85	362	15	Вырыв: 12 - 53 kN Срез: 31 kN	Вырыв: 17 - 60 kN Срез: 22 - 36 kN	Вырыв: 17,8 kN Срез: 34,6 kN	Вырыв: 2,0 - 6,4 kN Срез: 2,0 - 6,8 kN	Вырыв: 5,4 - 14,0 kN Срез: 5,6 - 14,0 kN	Вырыв: 3,2 - 8,0 kN Срез: 3,4 - 4,0 kN	
арт. 387067				67							
M20	24	105	458	21	Вырыв: 17 - 82 kN Срез: 49 kN	Вырыв: 24 - 93 kN Срез: 35 - 56 kN	Вырыв: 30,3 kN Срез: 54,0 kN				
арт. 387071				194							
M24	28	100	423	65	Вырыв: 16 - 118 kN Срез: 45 - 70 kN	Вырыв: 24 - 134 kN Срез: 48 - 81 kN	Вырыв: 37,8 kN Срез: 77,8 kN				
арт. 387073				283							
M27	30	113	545	71	Вырыв: 19 - 142 kN Срез: 54 - 95 kN	Вырыв: 28 - 175 kN Срез: 55 - 105 kN					
арт. 360378				354							
M30	35	125	605	280	Вырыв: 23 - 162 kN Срез: 63 - 112 kN	Вырыв: 26 - 191 kN Срез: 63 - 128 kN					
арт. 360379				350							
M33	37	310	665	140	Вырыв: 142,5 kN Срез: 248,4 kN						
арт. 360380				308							
M36	40	340	725	160	Вырыв: 169,4 kN Срез: 291,5 kN						
арт. 360381				350							
M39	42	370	785	170	Вырыв: 194,1 kN Срез: 350,6 kN						
арт. 360382				370							

* Специальные сроки поставки

Примечание: в таблице указаны рекомендуемые нагрузки в соответствующем базовом материале. Нагрузки могут варьироваться в зависимости от расположения анкеров относительно кромки бетонного основания, соседних анкеров и зоны установки (сжатая/растянутая). Для точного расчета используйте Руководство по анкерному креплению, программу автоматического расчета PROFIS или обратитесь в инженерный отдел компании Hilti.

Химический анкер HVA: капсула HVU и шпилька HAS-E

Безграничные возможности креплений для тяжёлых нагрузок



Области применения

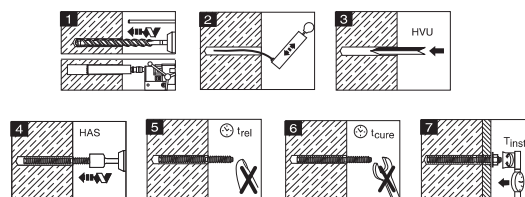
- Крепление для тяжёлых нагрузок в бетон и натуральный камень
- Установка станин оборудования, в том числе тяжелого, различных конструкций, таких как колонны, балки, светопрозрачные конструкции, барьерные ограждения, шумо- и ветрозащитные экраны и т.д.

Базовый материал

- Бетон
- Натуральный камень

Преимущества

- Отсутствие внутренних напряжений в бетоне, малые межосевые расстояния и расстояния до кромки
- Уникальная трехслойная полиэтиленовая упаковка, устойчивая к реальным условиям на строительной площадке в отличие от стеклянных капсул
- Низкая чувствительность к качеству очистки отверстия
- Возможность использования в отверстиях, пробуренных алмазными коронками
- Высокая производительность благодаря механизированной установке при помощи установочных устройств



Т°С	T _{gel}	T _{сире}
-5...0	1 час	5 часов
0...10	30 мин	1 час
10...20	20 мин	30 мин
20...40	8 мин	20 мин

T_{gel} - время схватывания,
T_{сире} - время полного отверждения
Рекомендуемая температура
при транспортировке +5° - +25°С



Капсула с клеевым составом HVU

Описание	Диаметр отверстия, мм	Глубина отверстия, мм	Количество в упаковке, шт.	Артикул
HVU M8X80	10	80	10	00256691
HVU M10X90	12	90	10	00256692
HVU M12X110	14	110	10	00256693
HVU M16X125	18	125	10	00256694
HVU M20X170	24	170	5	00256695
HVU M24X150	28	150	100	00321479**
HVU M24X210	28	210	5	00256696
HVU M27X240	30	240	4	00256697*
HVU M30X270	35	270	4	00256698*
HVU M33X300	37	300	4	00256699*
HVU M36X330	40	330	2	00256700*
HVU M39X360	42	360	1	00256701*

* Специальные сроки поставки

** Данная капсула предназначена для использования с горячеоцинкованной шпилькой HAS-E-F M24x150 для крепления стоек барьерных ограждений при дорожном строительстве.

Анкерная шпилька HAS-E

Материал анкера: Оцинкованная сталь 5.8



Описание	Глубина посадки, мм	Нагрузка на вырыв, N _{rec} (кН)	Нагрузка на срез, V _{rec} (кН)	Рек.момент затяжки, T _{inst} (Нм)	Количество в упаковке, шт.	Артикул
HAS-E M8X80/14	80	7.8	5.6	15	20	00332219
HAS-E M10X90/21	90	11.8	9.0	30	20	00332220
HAS-E M12X110/28	110	17.0	13.1	50	20	00332221
HAS-E M16X125/38	125	24.8	24.7	100	20	00332222
HAS-E M20X170/48	170	44.9	38.6	160	10	00332223
HAS-E M24X150/25**	150	38.8	31.1	240	30	00360776
HAS-E M24X210/54	210	64.7	55.6	240	10	00332224
HAS-E M27X240/60**	240	79.2	117.1	270	4	00333114*
HAS-E M30X270/70**	270	104.0	142.4	300	4	00333115*
HAS-E M33X300/80**	300	122.1	177.4	1200	4	00333116*
HAS-E M36X330/90**	330	145.2	208.2	1500	2	00333117*
HAS-E M39X360/100**	360	166.4	250.4	1800	2	00333118*

Анкерная шпилька HAS-E-R



Описание	Длина анкера, мм	Нагрузка на вырыв, N _{rec} (кН)	Нагрузка на срез, V _{rec} (кН)	Рек.момент затяжки, T _{inst} (Нм)	Количество в упаковке, шт.	Артикул
HAS-E-R M8X80/14	110	8.9	6.3	15	20	00333119*
HAS-E-R M10X90/21	130	11.8	10.1	30	20	00333122
HAS-E-R M12X110/28	160	17.0	14.6	50	20	00333126
HAS-E-R M16X125/38	190	24.8	27.7	100	20	00333131
HAS-E-R M20X170/48	240	44.9	43.3	160	10	00333135
HAS-E-R M24X210/54	290	64.7	62.3	240	10	00333137
HAS-E-R M27X240/60	240	79.2	117.1	270	4	00333138
HAS-E-R M30X270/70	270	104.0	142.4	300	4	00333139*
HAS-E-R M33X300/80	300	122.1	177.4	1200	4	00333140
HAS-E-R M36X330/90	330	145.2	208.2	1500	2	00333141*
HAS-E-R M39X360/100	360	166.4	250.4	1800	2	00333142*

7

Анкерная шпилька HIS-N



Описание	Длина анкера, мм	Нагрузка на вырыв, N _{rec} (кН)	Нагрузка на срез, V _{rec} (кН)	Рек.момент затяжки, T _{inst} (Нм)	Количество в упаковке, шт.	Артикул
HIS-N M 8X90	90	8.7	6.3	15	10	00258015*
HIS-N M 10X110	110	13.8	9.9	28	10	00258016*
HIS-N M 12X125	125	20.1	14.5	50	5	00258017*
HIS-N M 16X170	170	37.4	26.9	85	5	00258018*
HIS-N M 20X205	205	58.6	42.0	170	5	00258019*

Анкерная шпилька HIS-RN



Описание	Длина анкера, мм	Нагрузка на вырыв, N _{rec} (кН)	Нагрузка на срез, V _{rec} (кН)	Рек.момент затяжки, T _{inst} (Нм)	Количество в упаковке, шт.	Артикул
HIS-RN M 8X90	90	9.8	7.1	12	10	00258024*
HIS-RN M 10X110	110	15.5	11.1	23	10	00258025*
HIS-RN M 12X125	125	22.5	16.2	40	5	00258026*
HIS-RN M 16X170	170	42.0	30.2	70	5	00258027*
HIS-RN M 20X205	205	65.5	47.1	130	5	00258028*

* Специальные сроки поставки

** Класс прочности 8.8

Примечание: указанная рекомендуемая нагрузка приведена для сжатого бетона C20/25 и не учитывает расположения анкеров и деталей их установки. Подробную информацию по расчету и подбору анкеров Вы можете найти в **Руководстве по анкерному крепежу**, в программе расчета **PROFIS Anchor** или в **Инженерном отделе компании Hilti**.

Адаптеры для установочных устройств

Описание	Количество в упаковке, шт.	Артикул
Адаптер ТЕ-С-1/2"	1	00032220
Адаптер ТЕ-У-3/4"	1	00032221



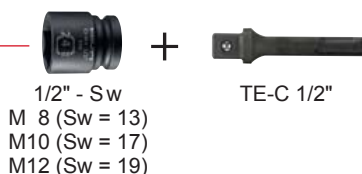
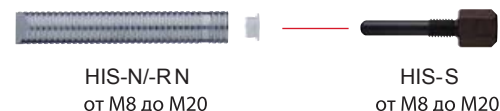
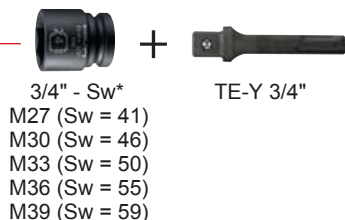
Установочное устройство HAS-E

Описание	Количество в упаковке, шт.	Артикул
Установочное устройство ТЕ-С-Е М8	1	00369223
Установочное устройство ТЕ-С-Е М10	1	00369224
Установочное устройство ТЕ-С-Е М12 (1/2")	1	00369225
Установочное устройство ТЕ-С-Е М16 (5/8")	1	00369226
Установочное устройство ТЕ-У-Е М16 (5/8")	1	00369227
Установочное устройство ТЕ-У-Е М20 (3/4")	1	00369228
Установочное устройство ТЕ-У-Е М24 (1")	1	00369229



Установочное устройство HIS-S

Описание	Количество в упаковке, шт.	Артикул
Установочное устройство HIS-S М8	1	00045964
Установочное устройство HIS-S М10	1	00045965
Установочное устройство HIS-S М12	1	00045966
Установочное устройство HIS-S М16	1	00045967
Установочное устройство HIS-S М20	1	00045968



SW - размер под ключ

Химический анкер HVZ

Химический анкер для динамических нагрузок и работы в растянутой зоне бетона

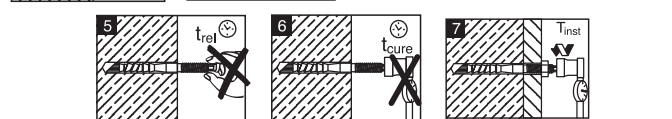
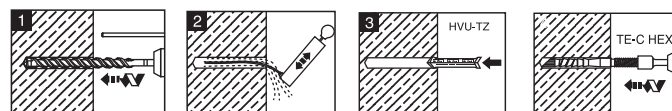


Области применения

- Крепление в растянутой зоне (бетон с трещинами)
- Динамические нагрузки

Базовый материал

- Бетон
- Бетон с трещинами (растянутая зона)

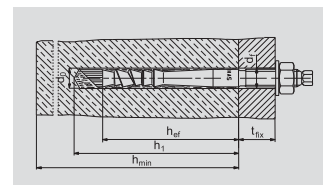


Преимущества

- Малые межосевые расстояния и расстояния до кромки
- Высокие нагрузки

Т°С	T _{gel}	T _{све}
-5...0	1 час	5 часов
0...10	30 мин	1 час
10...20	20 мин	30 мин
20...40	8 мин	20 мин

T_{gel} - время схватывания,
 T_{све} - время полного отверждения
 Рекомендуемая температура
 при транспортировке +5° - +25°С



Капсула с клеевым составом HVU



Описание	Диаметр отверстия, мм	Глубина посадки, мм	Количество в упаковке, шт.	Артикул
HVU-TZ M10X90	12	90	10	00311368*
HVU-TZ M12X110	14	110	10	00311369*
HVU-TZ M16X125	18	125	10	00311370*
HVU-TZ M20X190	25	195	4	00335942*

Анкерная шпилька HAS-TZ

Материал анкера: Оцинкованная сталь 8.8



Описание	Длина анкера, мм	Нагрузка на вырыв, кН	Нагрузка на срез, кН	Рек. момент затяжки, Нм	Количество в упаковке, шт.	Артикул
HAS-TZ M10X75/15	110	15.6	10.3	40	20	00310018*
HAS-TZ M12X95/25	130	19.1	15.4	50	20	00308385*
HAS-TZ M16X105/30	160	25.8	29.1	90	20	00308388*
HAS-TZ M 20X170/40	190	53.2	50.3	150	20	00335943*

Установочное устройство HVZ



Описание	Количество в упаковке	Артикул
Установочное устройство TE-C HEX M10	1	00311415*
Установочное устройство TE-C HEX M12	1	00311416*
Установочное устройство TE-C HEX M16	1	00311417*
Установочное устройство TE-Y HEX M20	1	00336420*

* Специальные сроки поставки

Примечание: указанная рекомендуемая нагрузка приведена для сжатого бетона C20/25 и не учитывает расположения анкеров и деталей их установки. Подробную информацию по расчету и подбору анкеров Вы можете найти в **Руководстве по анкерному креплению**, в программе расчета **PROFIS Anchor** или в **Инженерном отделе компании Hilti**.

Химический анкер HIT-RE 500

Профессиональный химический анкер медленного твердения для высоких нагрузок с возможностью установки шпилек HIT-V и арматуры больших диаметров.



Области применения

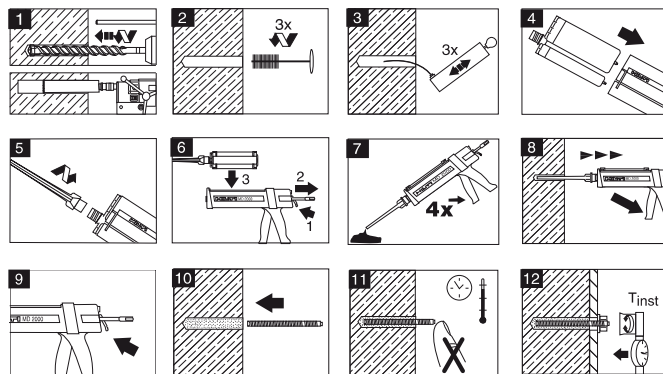
- Установка оборудования, колонн, ферм, различных конструкций и коммуникаций, вклейка арматуры
- Может применяться во влажных отверстиях, в водонасыщенном бетоне
- Идеально подходит для глубоких отверстий и больших диаметров, просверленных алмазной техникой

Базовый материал

- Бетон, влажный бетон, натуральный камень

Преимущества

- Идеальное решение для использования в отверстиях, выполненных алмазными коронками. Возможность применения во влажных отверстиях и под водой, благодаря высокой адгезии
- Отсутствие напряжения в бетоне, что позволяет уменьшить межосевые расстояния и расстояния до кромки
- Долгое твердение, что позволяет выполнять работы по корректировке правильности установки шпилек HIT-V и установки в глубокие отверстия больших диаметров.
- Легко контролировать уже установленные шпильки и арматуру благодаря заметному красному цвету
- Простая установка. Небольшое усилие при инъекции благодаря эргономичным дозаторам - ручным, аккумуляторным и пневматическим.
- Уникальные упаковки объемом 330мл, 500мл и 1400мл позволяют снизить объем строительных отходов.
- Отсутствие запаха позволяет работать внутри помещения
- Техническая поддержка группы инженеров и программное обеспечение для расчётов PROFIS Anchor и PROFIS Rebar



ТC	T _{gel}	T _{cure}
-5	4 часа	72 часа
0	3 часа	50 часов
5	2 часа	24 часа
20	30 мин.	12 часов
30	20 мин.	8 часов
40	12 мин.	4 часа

T_{gel} - время схватывания,
T_{cure} - время полного отверждения
Рекомендуемая температура
при транспортировке +5° - +25°C



Описание	Количество в упаковке, шт.	Артикул
Капсула HIT-RE 500 330 ml	20	00426676
Капсула HIT-RE 500 500 ml	10	00426674
Капсула HIT-RE 500 1400 ml	4	00426671*
Смеситель HIT-RE-M	1	00337111

* Специальные сроки поставки

Примечание: рекомендуемые нагрузки см. на стр.315. Резьбовые шпильки и расход состава см. на стр.328-329. Дозаторы и принадлежности см. на стр.330-333.

Химический анкер HIT-HY 150 MAX

Профессиональный химический анкер для быстрого твердения для высоких нагрузок с возможностью установки резьбовых шпилек HIT-V и арматуры

Области применения

- Установка оборудования, колонн, станин оборудования, различных конструкций и коммуникаций, вклейка арматуры
- Для установки в бетон и натуральный камень. Малые допустимые расстояния до кромки, быстрое отверждение клеевого состава, возможность установки во влажные отверстия

Базовый материал

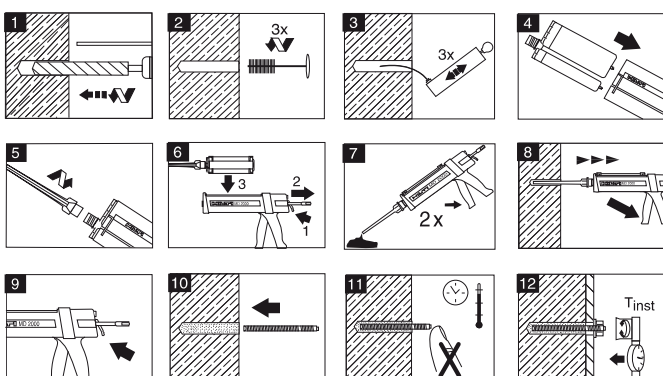
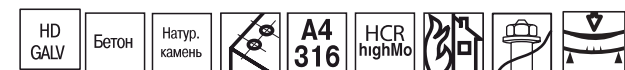
- Бетон, влажный бетон, натуральный камень

Преимущества

- Удобное применение. Благодаря технологиям Hilti химический анкер не содержит вредных веществ и соответствует требованиям безопасности для свободной транспортировки, хранения и эксплуатации
- Возможность установки при температурах базового материала в диапазоне от -10°C до +40°C
- Технически совершенно и надёжно. Высокие нагрузки даже при минимальных расстояниях до кромки. Высокая скорость твердения: при +20C расчетная нагрузка может быть приложена через 30 минут
- Гибкость применения. Широкий диапазон диаметров шпилек HIT-V от M6 до M30 и арматуры с любым антикор-розионным покрытием. В зависимости от объёмов работ возможны поставки химических капсул различного объёма - 330 мл, 500 мл или 1400 мл
- Возможность перерыва в работе с уже открытой капсулой до одного месяца
- Техническая поддержка группы инженеров и программное обеспечение для расчётов PROFIS Anchor и PROFIS Rebar



7



Т°C	T _{gel}	T _{cure}
-10	180 мин	720 мин
-5	40 мин	240 мин
0	20 мин	120 мин
5	8 мин	60 мин
20	5 мин	30 мин
30	3 мин	30 мин
40	2 мин	30 мин

T_{gel} - время схватывания,
T_{cure} - время полного отверждения
Рекомендуемая температура при транспортировке +5° - +25°C



Описание	Количество в упаковке, шт.	Артикул
Капсула HIT-HY 150 330 ml	20	00414445
Капсула HIT-HY 150 500 ml	20	00414449
Капсула HIT-HY 150 1400 ml	4	00414451*
Смеситель HIT-RE M	1	00337111

Примечание: рекомендуемые нагрузки см. на стр.315. Резьбовые шпильки и расход состава см. на стр.328-329. Дозаторы и принадлежности см. на стр.330-333.

Химический анкер HIT-HY 70

Профессиональный химический анкер с возможностью монтажа резьбовых шпилек HIT-V во всех видах кирпичной кладки и ячеистого бетона



Области применения

- Предназначен для установки шпилек HIT-V в пустотелый кирпич, полнотелый кирпич, ячеистый бетон, газобетон, монтаж светопрозрачных конструкций и фасадных систем



Базовый материал

- Пустотелый кирпич, кирпич (полнотелый), газобетонные блоки, пенобетонные блоки, ячеистый бетон

Т°С	T _{гел}	T _{суде}
-5	10 мин	6 ч
0	10 мин	4 ч
10	7 мин	1,5 ч
20	4 мин	45 мин
30	2 мин	30 мин
40	1 мин	20 мин

T_{гел} - время схватывания,
T_{суде} - время полного отверждения
Рекомендуемая температура при транспортировке +5° - +25°С

Преимущества

- Гибкое применение в пустотелых базовых материалах с использованием композитных сетчатых гильз HIT-SC
- Подходит для внутреннего и наружного применения
- Для круглогодичной установки при температурах базового материала в диапазоне от -5 °С до +40° С
- Не создаёт напряжений в базовом материале
- Высокая несущая способность
- Простая установка
- Небольшое усилие и полный контроль инъецирования благодаря эргономичным дозаторам.
- Меньше потерь раствора в пустотелых материалах за счет гильз HIT-SC -меньше стоимость каждой точки крепления

Схема установки анкера в полнотелый кирпич

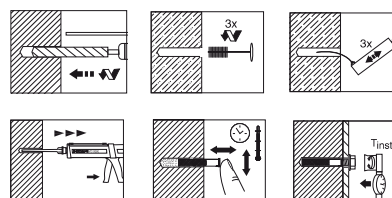
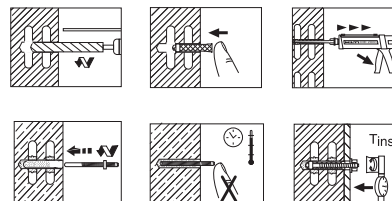


Схема установки анкера в пустотелый кирпич

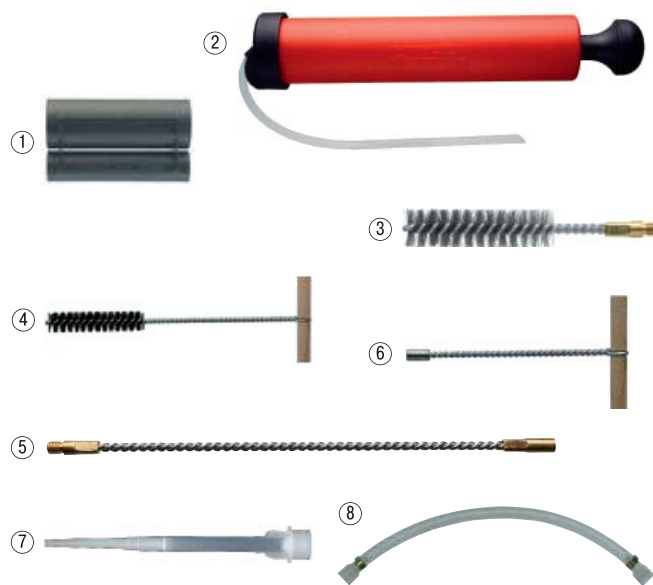


Описание	Количество в упаковке, шт.	Артикул
Капсула HIT-HY 70 330 ml	20	00383677
Капсула HIT-HY 70 500 ml	20	00383681
Смеситель HIT-RE-M	1	00337111

Примечание: рекомендуемые нагрузки см. на стр.315. Резьбовые шпильки и расход состава см. на стр.328-329. Дозаторы и принадлежности см. на стр.330-333.

Принадлежности

Описание	Упаковке, шт.	Артикул
Картридж капсулы HIT 330 ml	1 ①	00229170
Картридж капсулы HIT 500 ml	1 ②	00339477
Насос для очистки	1 ②	00060579
Круглая стальная щетка HIT-RB 22	1 ③	00370774
Щетка стандартная диам. 13 мм	1 ④	00229133
Щетка стандартная диам. 18 мм	1 ④	00229134
Щетка стандартная диам. 28 мм	1 ④	00229135
Щетка с резьбой диам. 18 мм	1 ④	00229136
Щетка с резьбой диам. 28 мм	1 ④	00229137
Щетка с резьбой диам. 38 мм	1 ④	00229673
Щетка с резьбой диам. 50 мм	1 ④	00229674
Удлинитель для щетки с резьбой	1 ⑤	00238727
Рукоятка для щетки с резьбой	1 ⑥	00229138
Смеситель HIT-RE-M	1 ⑦	00337111
Гибкий удлинитель на смеситель	1 ⑧	00024632



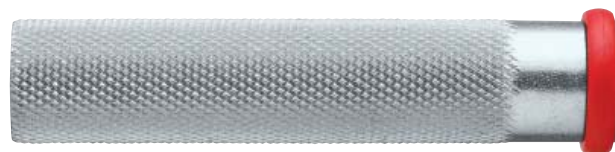
Композитные сетчатые гильзы HIT-SC



Описание	Диаметр отверстия	Шпилька HIT-V	Втулка HIT-IG	Количество в упаковке, шт.	Артикул
Гильза сетчатая HIT-SC 12X50	12 мм	M6	-	20	00375979
Гильза сетчатая HIT-SC 12X85	12 мм	M6	-	20	00375980
Гильза сетчатая HIT-SC 16X50	16 мм	M8, M10	M8	20	00375981
Гильза сетчатая HIT-SC 16X85	16 мм	M8, M10	M8	20	00375982
Гильза сетчатая HIT-SC 18X50	18 мм	M12	M10	20	00360485
Гильза сетчатая HIT-SC 18X85	18 мм	M12	M10	20	00360486
Гильза сетчатая HIT-SC 22x50	22 мм	M16	M12	20	00273662
Гильза сетчатая HIT-SC 22x85	22 мм	M16	M12	10	00284511

7

Анкерная втулка HIT-IG



Описание	Количество в упаковке, шт.	Артикул
Анкерная втулка HIT-IG M 8X50	10	00077455
Анкерная втулка HIT-IG M 8X80	10	00077485
Анкерная втулка HIT-IG M 10X50	10	00077456
Анкерная втулка HIT-IG M 10X80	10	00077486
Анкерная втулка HIT-IG M 12X50	10	00077457
Анкерная втулка HIT-IG M 12X80	10	00077487

Металлическая сетчатая гильза HIT-S



Оцинкованная сталь

Описание	Диаметр отверстия	Шпилька HIT-V	Втулка HIT-IG	Количество в упаковке, шт.	Артикул
Гильза сетчатая HIT-S 12X1M	12 мм	M6, M8	-	1	00049762
Гильза сетчатая HIT-S 16X1M	16 мм	M8, M10	M8	1	00049763
Гильза сетчатая HIT-S 22X1M	22 мм	M12, M16	M10, M12	1	00049764

Химический анкер HIT-ICE

Химический анкер для зимнего применения при температурах базового материала от -18 °С до +32 °С



Преимущества

- Установка может быть произведена при температурах базового материала от -18°С до +32°С
- Максимально сжатые сроки набора прочности при отрицательных температурах
- Экономит время за счет скорости набора прочности
- Быстрое инъецирование благодаря удобному дозатору MD 1000

Области применения

- Установка оборудования, колонн, станин оборудования, различных конструкций и коммуникаций в зимнее время

Базовый материал

- Бетон, натуральный камень

Температура базового материала	Время затвердевания (t _{gel}) (t _{cure})	
	+32°С	1.0 мин
+21°С	2.5 мин	45 мин
+16°С	5.0 мин	1 час
+ 4°С	15 мин	1.5 часа
- 7°С	1 час	6 часов
-18°С	1.5 часа	24 часа

t_{gel} - время схватывания
t_{cure} - время полного отверждения
Рекомендуемая t при транспортировке +5° - +25°С

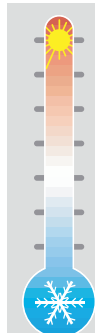
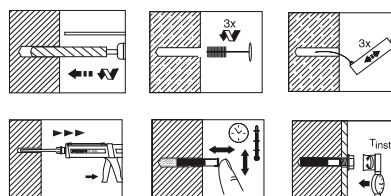


Схема установки анкера в бетон и натуральный камень



Описание	Количество в упаковке, шт.	Артикул
Капсула HIT-ICE (в комплекте капсула 300 мл и 2 смесителя)	1	00371292
Капсула HIT-ICE (1 коробка)	12	03445619
Капсула HIT-ICE (4 коробки + дозатор MD 1000)	48	03445618



Описание	Содержимое упаковки	Артикул
Дозатор MD 1000	В комплекте: MD 1000 дозатор, картридж.	00371291

Примечание: рекомендуемые нагрузки см. на стр.315. Резьбовые шпильки и расход состава см. на стр.328-329. Дозаторы и принадлежности см. на стр.330-333.

Химический анкер HIT-MM Plus

Простая, универсальная вклейка резьбовых шпилек HIT-V диаметром до M16 и нерабочей арматуры.



Преимущества

- Качественный химический анкер Hilti. Отсутствие запаха позволяет использовать внутри помещений
- Быстрый набор прочности. Простота применения
- Высокая химическая устойчивость (в т.ч. и к воздействию щелочи) подходит для наружного применения
- Подходит для использования в любом базовом материале: бетон, полнотелый кирпич, пустотелый кирпич и т.п.

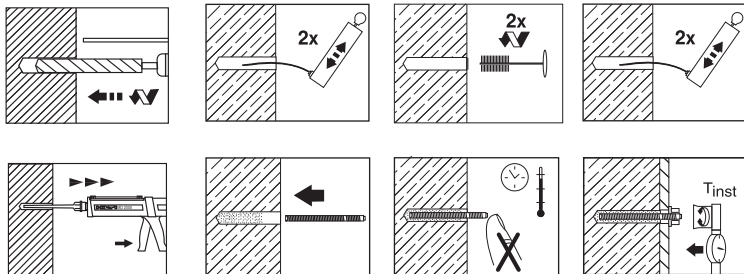
Области применения

- Крепления не требующие инженерного расчета. Защитные ограждения в складских помещениях, оконные решетки, вывески и указатели, поручни, а также вклейка нерабочей арматуры

Базовый материал

- Бетон
- Природный камень
- Кирпич
- Пустотелый кирпич
- Пенобетонные блоки
- Газобетонные блоки

Схема установки в бетон / полнотелый кирпич

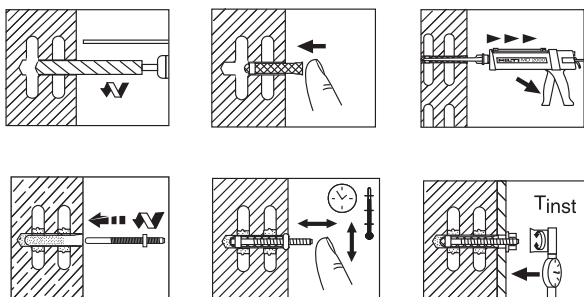


T°C	T _{gel}	T _{cure}
5	15 мин	120 мин
10	8 мин	90 мин
20	4 мин	60 мин
30	2 мин	45 мин
40	1 мин	30 мин

T_{gel} - время схватывания,
T_{cure} - время полного отверждения

7

Схема установки в пустотелый кирпич



Материал анкера: метакриловая смола, кварцевый песок, цемент

Описание	Количество в упаковке	Артикул
Химический анкер HIT-MM Plus 330 ml	1	00408952
Химический анкер HIT-MM Plus 500 ml	1	00408954
Смеситель HIT-RE-M	1	00337111

Примечание: рекомендуемые нагрузки см. на стр.315. Резьбовые шпильки и расход состава см. на стр.328-329. Дозаторы и принадлежности см. на стр.330-333.

Химический анкер HFХ

Высокое качество и простое, универсальное применение



Преимущества

- Универсальное применение по типу базового материала
- Быстрый набор прочности (при 20 °С всего 40 минут)
- Простота применения (все инструкции на картридже)
- Отсутствие запаха позволяет работать внутри помещений
- Возможность перерыва в работе (2 смесителя в комплекте)
- Прочная упаковка защищает капсулу от повреждений

Области применения

- Крепления с низкими и средними нагрузками, такие как ограждения, оконные решётки, временное крепление и т.д. во всех базовых материалах

Схема установки в бетон / полнотелый кирпич

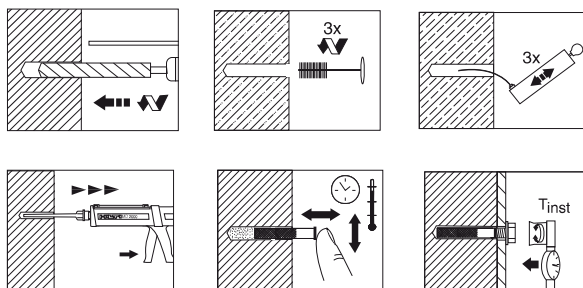
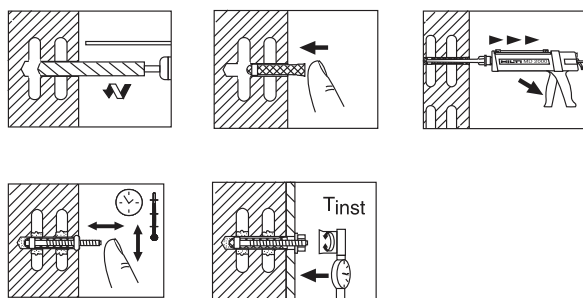


Схема установки в пустотелый кирпич



Базовый материал

- Бетон
- Природный камень
- Кирпич
- Пустотелый кирпич
- Пенобетонные блоки
- Газобетонные блоки

Т°С	T _{gel}	T _{сure}
0	20 мин	150 мин
5	15 мин	90 мин
10	10 мин	60 мин
20	5 мин	40 мин
30	3 мин	25 мин
40	1-2 мин	15 мин

T_{gel} - время схватывания,



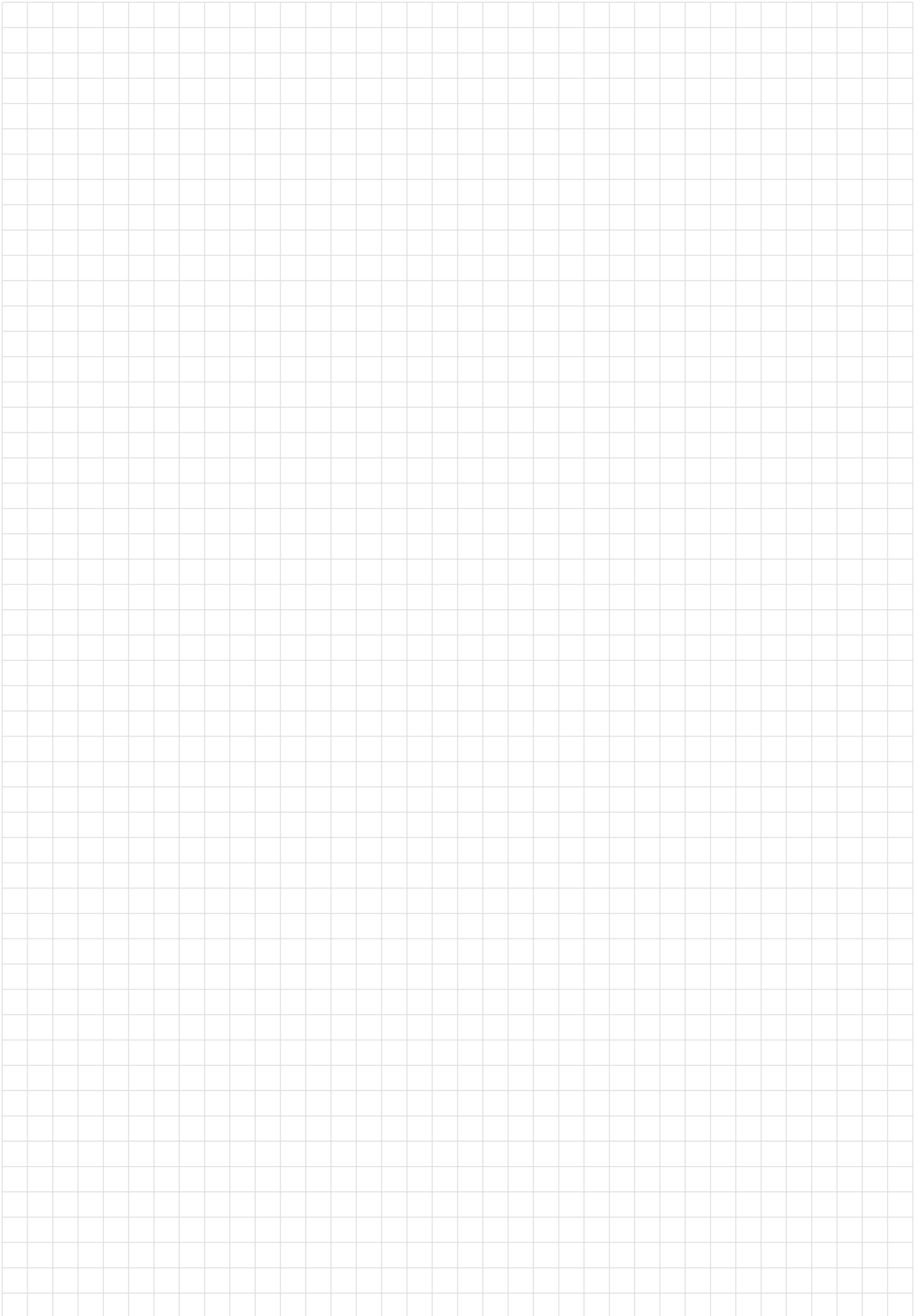
Описание	Содержимое упаковки	Артикул
Химический анкер HFХ (275 мл)	В комплекте два смесителя	00284264
Коробка HFХ	12 штук	03441938
HFХ-М смеситель		00284267

Дозаторы

Описание	Артикул
Дозатор HIT-MD 1000	00371291
Дозатор CB 200 P1	00055205
Дозатор DSC	00338720



Примечание: рекомендуемые нагрузки см. на стр.315. Резьбовые шпильки и расход состава см. на стр.328-329. Дозаторы и принадлежности см. на стр.330-333.



Резьбовая шпилька HIT-V

Универсальная резьбовая шпилька с возможностью варьирования глубины посадки для применения в любых базовых материалах с любыми химическими анкерами линейки HIT

Области применения

- Подходит для установки в любом базовом материале. В комбинации с HIT HY 150 MAX и HIT RE 500 в бетоне, в кирпичной кладке с HIT HY 70 и практически в любом базовом материале с универсальными химическими анкерами HFX и HIT MM Plus

Базовый материал

- Бетон с трещинами и без трещин, полнотелая и пустотелая кирпичная кладка, натуральный камень, пенобетонные и газобетонные блоки, ячеистый бетон

Преимущества

- Поставляется в комплекте с гайкой и шайбой
- Продуктивность. Использование оптимального соотношения нагрузки и глубины посадки анкерной шпильки для экономии времени установки и средств, затрачиваемых на одну точку крепления
- Универсальность. Один тип резьбовых шпилек подходит для любого химического анкера линейки HIT
- Маркировка. Анкеры имеют идентификационную маркировку для возможности проверки соответствия качества стали и длины анкерной шпильки требуемым



Материал анкера: Оцинкованная сталь 5.8

Описание	Диаметр бура для полнотелых материалов	Длина шпильки	Типовая глубина посадки	Макс.глубина посадки	Приблизительный расход состава при макс. глубине, мл полнотел./пустотел.	Количество в упаковке, шт.	Артикул
HIT-V M 6X75	8 мм	75 мм	60 мм	60 мм	2.1 / 33.1	20	00387144
HIT-V M 6X105	8 мм	105 мм	60 мм	90 мм	3.1 / 50.2	20	00387145*
HIT-V M 8X80	10 мм	80 мм	80 мм	65 мм	3.1 / 27.4	20	00387054*
HIT-V M 8X110	10 мм	110 мм	80 мм	95 мм	4.5 / 40.0	20	00387055
HIT-V M 8X150**	10 мм	150 мм	80 мм	135 мм	6.4 / 56.8	20	00387056
HIT-V M 10X95	12 мм	95 мм	90 мм	78 мм	4.8 / 32.8	10	00387057
HIT-V M 10X115	12 мм	115 мм	90 мм	98 мм	6.0 / 41.3	10	00387146
HIT-V M 10X130	12 мм	130 мм	90 мм	113 мм	6.9 / 47.6	10	00387058
HIT-V M 10X190**	12 мм	190 мм	90 мм	173 мм	10.6 / 72.8	10	00387059
HIT-V M 12X110	14 мм	110 мм	110 мм	91 мм	7.0 / 52.7	10	00387060
HIT-V M 12X120	14 мм	120 мм	110 мм	101 мм	7.7 / 58.5	10	00387147
HIT-V M 12X150	14 мм	150 мм	110 мм	131 мм	10.0 / 75.8	10	00387061
HIT-V M 12X220**	14 мм	220 мм	110 мм	201 мм	15.4 / 116.4	10	00387062
HIT-V M 12X280**	14 мм	280 мм	110 мм	261 мм	20.0 / 151.1	10	00387063
HIT-V M 16X150	18 мм	150 мм	125 мм	127 мм	13.5 / 73.5	5	00387064
HIT-V M 16X200	18 мм	200 мм	125 мм	177 мм	18.7 / 102.5	5	00387065
HIT-V M 16X300	18 мм	300 мм	125 мм	277 мм	29.3 / 160.4	5	00387066
HIT-V M 16X380**	18 мм	380 мм	125 мм	357 мм	37.8 / 206.7	5	00387067*
HIT-V M 20X180	24 мм	180 мм	170 мм	153 мм	35.8 / -	5	00387068
HIT-V M 20X260	24 мм	260 мм	170 мм	233 мм	54.5 / -	5	00387069
HIT-V M 20X380	24 мм	380 мм	170 мм	353 мм	82.6 / -	10	00387070
HIT-V M 20X480	24 мм	480 мм	170 мм	453 мм	106.0 / -	10	00387071
HIT-V M 24X300	28 мм	300 мм	210 мм	268 мм	78.3 / -	5	00387072
HIT-V M 24X450	28 мм	450 мм	210 мм	418 мм	122.2 / -	5	00387073*

*Специальные сроки поставки

**Сталь марки 8.8

Примечание: рекомендуемые нагрузки на стр.315. Дозаторы и принадлежности см. на стр.330-333.

Резьбовые шпильки HIT-V-R



Универсальные резьбовые шпильки для всех химических анкеров Hilti HIT с гибкой глубиной посадки.

Нержавеющая версия (комплект с шайбой и гайкой). Нержавеющая сталь А4-70

Описание	Диаметр бура	Длина шпильки	Типовая глубина посадки	Макс.глубина посадки	Приблизительный расход состава при макс. глубине, мл полнотел./пустотел.	Количество в упаковке, шт.	Артикул
HIT-V-R M 8X80	10 мм	80 мм	80 мм	65 мм	3.1 / 27.4	20	00387074*
HIT-V-R M 8X110	10 мм	110 мм	80 мм	95 мм	4.5 / 40.0	20	00387075*
HIT-V-R M 8X150	10 мм	150 мм	80 мм	135 мм	6.4 / 56.8	20	00387076
HIT-V-R M 10X95	12 мм	95 мм	90 мм	78 мм	4.8 / 32.8	10	00387077
HIT-V-R M 10X115	12 мм	115 мм	90 мм	98 мм	6.0 / 41.3	10	00387148
HIT-V-R M 10X130	12 мм	130 мм	90 мм	113 мм	6.9 / 47.6	10	00387078*
HIT-V-R M 10X190	12 мм	190 мм	90 мм	173 мм	10.6 / 72.8	10	00387079
HIT-V-R M 12X110	14 мм	110 мм	110 мм	91 мм	7.0 / 52.7	10	00387080
HIT-V-R M 12X120	14 мм	120 мм	110 мм	101 мм	7.7 / 58.5	10	00387149
HIT-V-R M 12X150	14 мм	150 мм	110 мм	131 мм	10.0 / 75.8	10	00387081*
HIT-V-R M 12X220	14 мм	220 мм	110 мм	201 мм	15.4 / 116.4	10	00387082*
HIT-V-R M 12X280	14 мм	280 мм	110 мм	261 мм	20.0 / 151.1	10	00387083
HIT-V-R M 16X150	18 мм	150 мм	125 мм	127 мм	13.5 / 73.5	5	00387084*
HIT-V-R M 16X200	18 мм	200 мм	125 мм	177 мм	18.7 / 102.5	5	00387085
HIT-V-R M 16X300	18 мм	300 мм	125 мм	277 мм	29.3 / 160.4	5	00387086
HIT-V-R M 16X380	18 мм	380 мм	125 мм	357 мм	37.8 / 206.7	5	00387087
HIT-V-R M 20X180	24 мм	180 мм	170 мм	153 мм	35.8 / -	5	00387150*
HIT-V-R M 20X260	24 мм	260 мм	170 мм	233 мм	54.5 / -	5	00387088*
HIT-V-R M 20X380	24 мм	380 мм	170 мм	353 мм	82.6 / -	10	00387089*
HIT-V-R M 20X480	24 мм	480 мм	170 мм	453 мм	106.0 / -	10	00387151*
HIT-V-R M 24X300	28 мм	300 мм	210 мм	268 мм	78.3 / -	5	00387152*
HIT-V-R M 24X450	28 мм	450 мм	210 мм	418 мм	122.2 / -	5	00387153*

7

Шпилька оцинкованная (больших диаметров)

Оцинкованная сталь 8.8 DIN 976-1

Резьба	Длина	Кол-во в упаковке	Описание	Артикул	Гайка	Артикул	Шайба	Артикул
M 20	3000 мм	5	AM 20x3 м	02008569	M 20	00216469	A 21	00282854
M 24	3000 мм	5	AM 24x3 м	02008580	M 24	00216470	A 25	00282855
M 27	3000 мм	5	AM 27x3 м	02008333	M 27	00362307	A 28	00362137
M 30	3000 мм	5	AM 30x3 м	02008334	M 30	00362309	A 31	00362138
M 33	3000 мм	5	AM 33x3 м	02008335	M 33	00362134	A 34	00362140
M 36	3000 мм	5	AM 36x3 м	02008336	M 36	00362135*	A 37	00362141
M 39	3000 мм	5	AM 39x3 м	02008337	M 39	00362136*	A 40	00362142

* Специальные сроки поставки

Программа дозаторов для химических анкеров

Ручные дозаторы MD 2000, MD 2500

Области применения

- MD 2000 применяется для инъектирования химических капсул линейки HIT объемом 330 мл.
- MD 2500 применяется для инъектирования химических капсул линейки HIT объемом 330 мл. и 500 мл.



Описание	Содержимое упаковки	Артикул
Дозатор MD 2000	Поставляется в картонной коробке. В комплекте: дозатор MD 2000.	00229154
Дозатор MD 2000 комплект	Поставляется в ударопрочном пластиковом чемодане. В комплекте: дозатор MD2000, два картриджа, насос для продувки, три щетки для очистки отверстий.	00229155
Дозатор MD 2500	Поставляется в картонной коробке. В комплекте: дозатор MD 2500.	00338853
Дозатор MD 2500 комплект	Поставляется в ударопрочном пластиковом чемодане. В комплекте: ручной дозатор MD 2500, 2 картриджа, насос для продувки, три щетки для очистки отверстий.	00369220
Сменный картридж 330 ml	Используется с MD 2000	00229170
Сменный картридж 500 ml	Используется с MD 2500	00339477

Ручной дозатор MD 1000

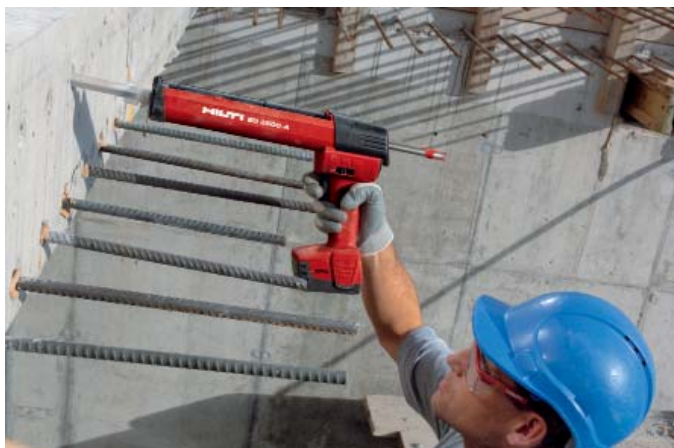


Области применения

- Применяется для инъектирования зимнего химического анкера HIT ICE объемом 300 мл, а также подходит для инъектирования химического анкера HFX объемом 275 мл.

Описание	Содержимое упаковки	Артикул
Дозатор MD 1000	В комплекте: MD 1000 дозатор.	00371291

Аккумуляторный дозатор ED 3500-A Li-Ion



Области применения

- Инъекция химических капсул Hilti HIT (330 мл и 500 мл) и крепление резьбовых шпилек HIT-V и арматуры в бетоне, кладке и камне

Преимущества

- Идеален для работы в труднодоступных местах, а также для серийных интенсивных работ
- Меньше усталость при работе - распределение состава более быстро со значительным увеличением продуктивности
- Мощный инструмент с усилием пневматической системы, без необходимости в тяжелом компрессоре
- Заполнение составом без усилий даже в глубокие отверстия, при низких температурах
- Работает от аккумуляторов Li-Ion



7

Описание

Набор Hilti HIT ED 3500-A KIT (зарядное+батарея)

Содержимое упаковки

Поставляется в ударопрочном пластиковом чемодане. В комплекте: дозатор ED 3500-A, защитные очки, круглые щетки 13, 18, 28 мм, насос для очистки отверстий, картриджи 2 шт., зарядное устройство C4/36-ACS, Li-Ion аккумулятор B144, инструкция по эксплуатации.

Артикул

03459375

Набор Hilti HIT ED 3500-A Basic KIT

Поставляется в ударопрочном пластиковом чемодане. В комплекте: дозатор ED 3500-A, картридж 500 мл, 3 щетки диаметром 13,18,28 мм, насос для очистки отверстий, защитные очки.

00360862

Пневматический дозатор HIT-P 8000 D



Области применения

- Для капсул объемом 1400 мл.

Описание

Дозатор Hilti-P 8000 D

Рекомендуется использовать воздушный компрессор с производительностью 250 л/мин. Присоединительный размер муфты 1/4".

Артикул

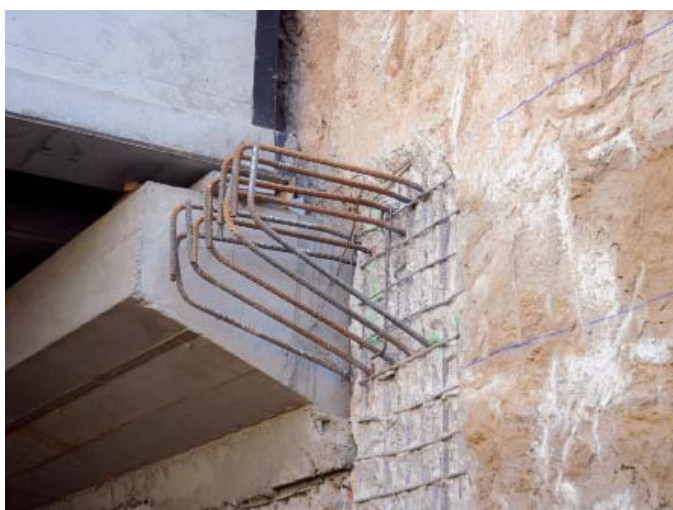
00373959

Сменный картридж 1400 мл

00373960

Наборы Hilti HIT Profi

Профессиональная установка резьбовых шпилек и арматуры



Области применения

- Уникальная система для профессиональной установки резьбовых шпилек HIT-V и арматуры диаметром до 40 мм на глубину посадки до 3200 мм

Преимущества

- Комплексная система аксессуаров для максимального использования возможностей химических анкеров линейки HIT
- Возможность укомплектовать свой набор HIT необходимым оборудованием в соответствии с эксплуатационными потребностями

Описание	Содержимое упаковки	Артикул
Hilti HIT Profi Rebar набор для вклейки арматуры ①	Поставляется в ударопрочном пластиковом чемодане. В комплекте: инструкция, бланки отчетов, пистолет для прочистки отверстия воздухом, удлинители и сопла для очистки отверстия сжатым воздухом DL 12-25 (для арматуры Ø 8-25мм), переходники TE-Y и TE-C, для удлинителей RBS, удлинитель для очистки отверстий вручную, стальные металлические щетки RB 12-25 (для арматуры Ø 8-25мм), ручной дозатор для капсул 330мл и 500мл MD 2500, удлинительные трубки для инъектирования, поршни для инъектирования SZ 12-32 (для арматуры Ø 8-25мм).	00274888
Hilti HIT Profi Anchor набор для установки анкеров ②	Поставляется в ударопрочном пластиковом чемодане. В комплекте: инструкция, пистолет для прочистки отверстий сжатым воздухом, переходник TE-C, удлинитель RBS 10/0.35, рукоятка для очистки вручную, металлическими щетками RB 10-24 (для шпилек M10-M20), ручной дозатор MD 2500.	00384752

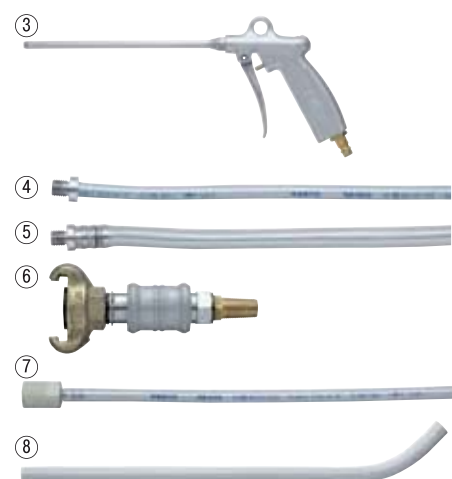
Hilti HIT Profi аксессуары

Описание	Наименование	Диаметр арматуры	Упаковка (шт)	Артикул №
Защитные очки	HIT	-	1	00005205
Клинья для арматуры	HIT- OHW	-	100	00387550
Стакан пластиковый	HIT- OHC1	6 - 18	10	00387551
Стакан пластиковый	HIT- OHC2	20 - 22	10	00387552



Hilti HIT Profi аксессуары для очистки отверстий сжатым воздухом

Описание	Наименование	Диаметр	Длина	Кол-во в упак.	Артикул №
Насос для очистки					060579
Пистолет для очистки	G 1/4"			③	381215
Удлинитель для пистолета	HIT-DL 10/0.8	10	0.8	1	④ 038251
Удлинитель для пистолета	HIT-DL 16/0.8	16	0.8	1	⑤ 038252
Переходник для компрессора	HIT-DL A			1	⑥ 336643
Переходник для удлинителя	HIT-DL K	16		10	038250
Удлинитель для HIT DL V10/1	HIT-DL V10/1	10	1	1	⑦ 336644
Удлинительная трубка	HIT-DL B	16		1	⑧ 371714
Удлинительная трубка	HIT-VL 16/0.7	16	0.7	10	336646
Удлинитель	HIT-VL 16	16		10м	⑨ 038249
Воздушное сопло	HIT-DL 8/12	12		1	⑩ 371715
Воздушное сопло	HIT-DL 10/14	14		1	371716
Воздушное сопло	HIT-DL 12/16	16		1	371717
Воздушное сопло	HIT-DL 14/18	18		1	⑪ 371718
Воздушное сопло	HIT-DL 16/20	20		1	371719
Воздушное сопло	HIT-DL 20/24	24		1	371720
Воздушное сопло	HIT-DL 25/32	32		1	⑫ 371721



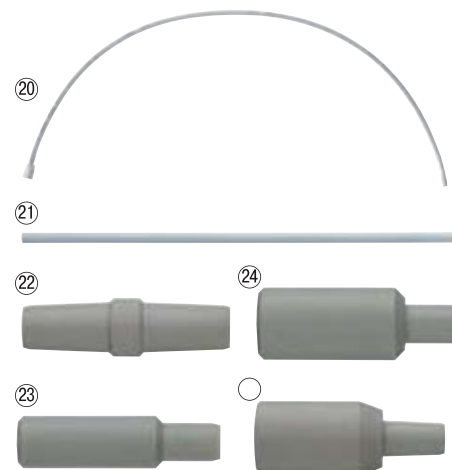
Hilti HIT Profi щетки для очистки отверстий

Удлинитель для ручной стальной щетки	HIT-RBV	0.3	1		238727
Рукоятка для ручной стальной щетки	HIT-RBH	0.3	1	⑬	229138
Переходник	TE-Y		1	⑭	263439
Переходник	TE-C		1	⑮	263437
Удлинитель для стальной щетки	HIT-RBS 10/0.7	0.7	1	⑯	336645
Удлинитель для стальной щетки	HIT-RBS-10/0.35	0.35	1	⑰	371722
Стальная щетка	HIT-RB 10	10		1	⑱ 380917
Стальная щетка	HIT-RB 8/12	12		1	336548
Стальная щетка	HIT-RB 10/14	14		1	336549
Стальная щетка	HIT-RB 12/16	16		1	336550
Стальная щетка	HIT-RB 14/18	18		1	336551
Стальная щетка	HIT-RB 16/20	20		1	336552
Стальная щетка	HIT-RB 18/22	22		1	370774
Стальная щетка	HIT-RB 24	24		1	380918
Стальная щетка	HIT-RB 20/25	25		1	336553
Стальная щетка	HIT-RB 28	28		1	⑳ 380919
Стальная щетка	HIT-RB 30	30		1	380920
Стальная щетка	HIT-RB 25/32	32		1	336554
Стальная щетка	HIT-RB 35	35		1	380921
Стальная щетка	HIT-RB 37	37		1	382259
Стальная щетка	HIT-RB 40	40		1	382260
Стальная щетка	HIT-RB 42	42		1	382261
Стальная щетка	HIT-RB 45	45		1	382262
Стальная щетка	HIT-RB 47	47		1	382264
Стальная щетка	HIT-RB 52	52		1	382265
Стальная щетка	HIT-RB 55	55		1	⑲ 382266



Hilti HIT Profi аксессуары для инъецирования

Удлинитель носика	HIT-VL 9/1.0	9	1	10	⑳ 024632
Удлинительная трубка	HIT-VL 16/0.7	16	0.7	10	㉑ 336646
Удлинитель носика	HIT-VL 16	16		10м	38249
Соединитель для трубок	HIT-VL K	16		5	㉒ 335021
Поршень	HIT-SZ 8/12	12		10	㉓ 335022
Поршень	HIT-SZ 10/14	14		10	335023
Поршень	HIT-SZ 12/16	16		10	335024
Поршень	HIT-SZ 14/18	18		10	335025
Поршень	HIT-SZ 16/20	20		10	335026
Поршень	HIT-SZ 22	22		10	380922
Поршень	HIT-SZ 24	24		10	380923
Поршень	HIT-SZ 20/25	25		10	335027
Поршень	HIT-SZ 28	28		10	380924
Поршень	HIT-SZ 30	30		10	㉔ 380925
Поршень	HIT-SZ 25/34	32		10	335028
Поршень	HIT-SZ 35	35		10	380926
Поршень	HIT-SZ 37	37		10	382267
Поршень	HIT-SZ 40	40		10	380927
Поршень	HIT-SZ 42	42		10	380928
Поршень	HIT-SZ 45	45		10	380929
Поршень	HIT-SZ 47	47		10	380930
Поршень	HIT-SZ 52	52		10	382268
Поршень	HIT-SZ 55	55		10	㉕ 382269



7

Анкер с подрезкой HDA-T для сквозного монтажа

Анкер с подрезкой HDA-P для предварительного монтажа

Анкер с подрезкой для установки в бетон, в том числе в растянутую зону. Для высоких нагрузок. Сталь 8.8



Преимущества

- Анкер с подрезкой HDA при установке, раскрываясь, вырезает в теле бетона полость. Таким образом, реализуется принцип упора (формы), позволяющий анкеру работать при динамических нагрузках даже в бетоне с трещинами.
- Малые межосевые расстояния и расстояния до кромки
- Обладает всеми преимуществами закладной детали
- Простота. Нет необходимости в дополнительных приспособлениях для устройства полости в бетоне
- При необходимости анкер может быть демонтирован
- Анкер рекомендован к использованию во всех случаях динамических нагрузок, включая ударную, сейсмическую и усталостную
- Европейское техническое свидетельство и заключение РосАтомНадзора к использованию на атомных станциях
- Подходит для использования в бетонных основаниях с ограниченной толщиной

Области применения

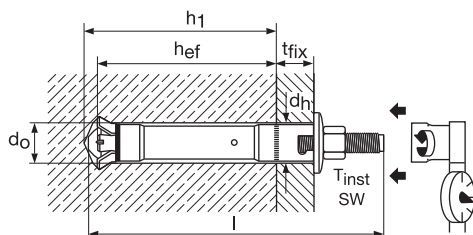
- Установка оборудования, кран-балок, колонн, перекрытий, различных динамически нагруженных соединений
- Рекомендуется к использованию на атомных станциях
- Возможен полный демонтаж без разрушения бетона при помощи специального устройства

Базовый материал

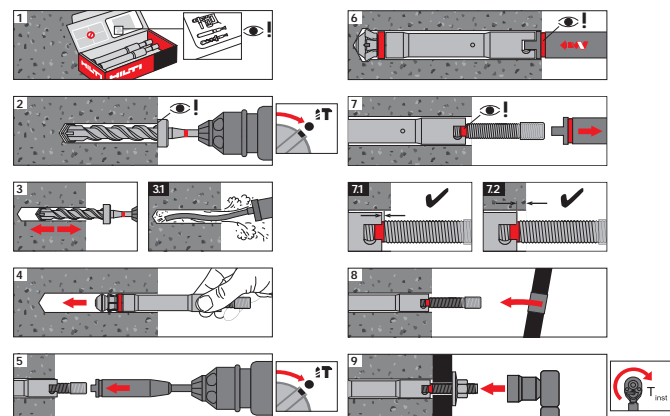
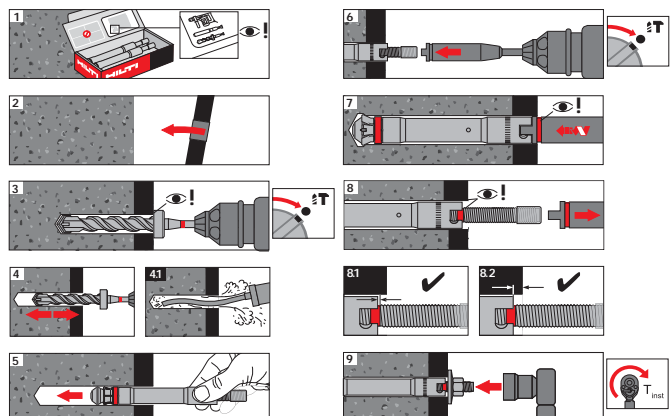
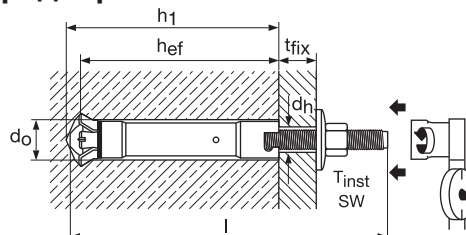
- Бетон, бетон с трещинами (растянутая зона)



Анкер с подрезкой HDA-T для сквозного монтажа



Анкер с подрезкой HDA-P для предварительного монтажа



Примечание: возможность поставки нержавеющей версии и версии с шарообразным покрытием.

Анкер с подрезкой HDA-T для сквозного монтажа



Описание	Макс.толщина закрепл.материала	Нагрузка на вырыв, N _{грс} (кН)	Нагрузка на срез, V _{грс} (кН)	Момент затяжки, Нм	Количество в упаковке, шт.	Артикул
HDA-T 20-M10X100/20	20 мм	21.9	30.9	50	12	00331545*
HDA-T 22-M12X125/30	30 мм	31.9	38.1	80	8	00331548*
HDA-T 22-M12X125/50	50 мм	31.9	38.1	80	8	00331549*
HDA-T 30-M16X190/40	40 мм	60.0	66.6	120	4	00331552*
HDA-T 30-M16X190/60	60 мм	60.0	66.6	120	4	00331553*
HDA-T 37-M20X250/100	100 мм	91.9	98.0	300	2	00339268*
HDA-T 37-M20X250/50	50 мм	91.9	98.0	300	2	00339267*

Анкер с подрезкой HDA-P для предварительного монтажа



Описание	Макс.толщина закрепл.материала	Нагрузка на вырыв, N _{грс} (кН)	Нагрузка на срез, V _{грс} (кН)	Момент затяжки, Нм	Количество в упаковке, шт.	Артикул
HDA-P 20-M10X100/20	20 мм	21.9	12.6	50	12	00331544*
HDA-P 22-M12X125/30	30 мм	31.9	17.1	80	8	00331546*
HDA-P 22-M12X125/50	50 мм	31.9	17.1	80	8	00331547*
HDA-P 30-M16X190/40	40 мм	60.0	35.4	120	4	00331550*
HDA-P 30-M16X190/60	60 мм	60.0	35.4	120	4	00331551*
HDA-P 37-M20X250/50	100 мм	91.9	52.6	300	2	00339265*
HDA-P 37-M20X250/100	50 мм	91.9	52.6	300	2	00339266*

Буры с ограничителем для анкеров HDA (SDS-plus и SDS-max)



Установочный инструмент для анкеров HDA



Анкер	Бур с ограничителем	Артикул	Рекомендуемый перфоратор			Установочный инструмент	Артикул
			TE 30, TE 40	TE 50, TE 60	TE 70		
HDA-P 20-M10X100/20	TE-C HDA-B 20X100	00332089*	■			TE-C-HDA-ST20-M10	00331843*
HDA-T 20-M10X100/20	TE-C HDA-B 20X120	00332090*	■			TE-C-HDA-ST20-M10	00331843*
HDA-P 22-M12X125/30	TE-C HDA-B 22X125	00402050*	■			TE-C-HDA-ST20-M12	00331844*
HDA-T 22-M12X125/30	TE-C HDA-B 22X155	00402056*	■			TE-C-HDA-ST22-M12	00331844*
HDA-P 22-M12X125/50	TE-C HDA-B 22X125	00332091*	■			TE-C-HDA-ST22-M12	00331844*
HDA-T 22-M12X125/50	TE-C HDA-B 22X175	00402060*	■			TE-C-HDA-ST22-M12	00331844*
HDA-P 30-M16X190/40	TE-Y HDA-B 30X190	00332097*		■	■	TE-Y-HDA ST30-M16	00331846*
HDA-T 30-M16X190/40	TE-Y HDA-B 30X230	00332098*		■	■	TE-Y-HDA ST30-M16	00331846*
HDA-P 30-M16X190/60	TE-Y HDA-B 30X190	00332097*		■	■	TE-Y-HDA ST30-M16	00331846*
HDA-T 30-M16X190/60	TE-Y HDA-B 30X250	00332099*		■	■	TE-Y-HDA ST30-M16	00331846*
HDA-P 37-M20X250/50	TE-Y HDA-B 37X250	00339270*		■	■	TE-Y-HDA-ST37-M20	00339269*
HDA-T 37-M20X250/50	TE-Y HDA-B 37X250	00339270*		■	■	TE-Y-HDA-ST37-M20	00339269*
HDA-T 37-M20X250/100	TE-Y HDA-B 37X250	00339270*		■	■	TE-Y-HDA-ST37-M20	00339269*
HDA-P 37-M20X250/100	TE-Y HDA-B 37X250	00339270*		■	■	TE-Y-HDA-ST37-M20	00339269*

Динамические наборы Hilti

В комплект входит: сферическая шайба с отверстием, ответная сферическая шайба, гайка, контргайка



Анкер	Динамический набор	Артикул
HDA-P/T 20-M10X100/20	Set Dynamic M10	00369201
HDA-P/T 22-M12X125/30	Set Dynamic M12	00369202
HDA-P/T 22-M12X125/50	Set Dynamic M12	00369202
HDA-P/T 30-M16X190/40	Set Dynamic M16	00369203
HDA-P/T 30-M16X190/60	Set Dynamic M16	00369203

* Специальные сроки поставки

Примечание: указанная рекомендуемая нагрузка приведена для сжатого бетона C20/25 и не учитывает расположения анкеров и деталей их установки. Подробную информацию по расчету и подбору анкеров Вы можете найти в **Руководстве по анкерному креплению**, в программе расчета **PROFIS Anchor** или в **Инженерном отделе компании Hilti**.

Анкер с подрезкой HSC

Анкер с подрезкой для установки в бетон, в том числе в растянутую зону



Преимущества

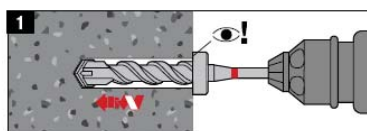
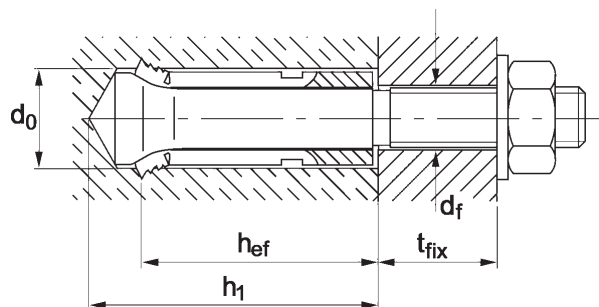
- Небольшая глубина посадки
- Малые напряжения и, как следствие, небольшие расстояния до кромки и межосевые расстояния
- Автоматическое подрезание без специального подрезающего инструмента
- Подходит для растянутой зоны
- Высокая степень надежности

Области применения

- Крепление фасадов, консолей монтажных систем и подвесных потолков
- Применяется в лифтовых конструкциях

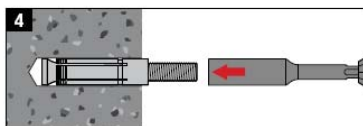
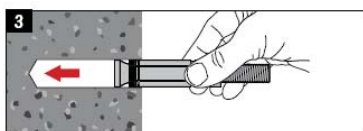
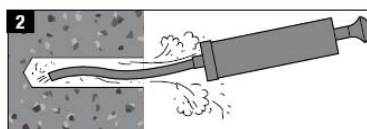
Базовый материал

- Бетон
- Растянутая зона бетона (с трещинами)

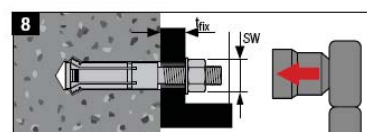
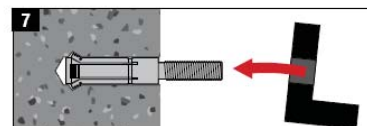
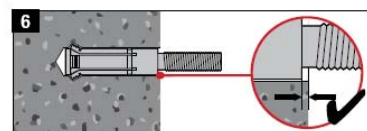
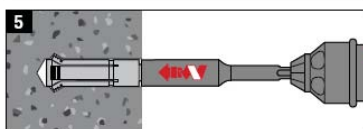


1.1	HSC-A/AR	TE 7-C	TE 16, TE 16-C, TE 25	TE 40
		TE 7-A	TE 16-M	TE 35
			TE 40-AVR	
	M8*40/15	✓	✓	✓
	M8*50/15	✓	✓	✓
	M10*40/20	✓	✓	✓
	M12*60/20	✓	✓	✓

1.2	HSC-A/AR	TE-C-HSC-B
	M8*40/15	14x40
	M8*50/15	14x50
	M10*40/20	16x40
	M12*60/20	18x60



4.1	HSC-A/AR	TE-C-HSC-MW
	M8*40/15	14
	M8*50/15	14
	M10*40/20	16
	M12*60/20	18



8.1	HSC-A/AR	SW	T _{inst}	t _{fix}
	M8*40/15	13	10 Nm	15 mm
	M8*50/15	13	10 Nm	15 mm
	M10*40/20	17	20 Nm	20 mm
	M12*60/20	19	30 Nm	20 mm

Анкер с подрезкой HSC-A

Оцинкованная сталь 8.8



Описание	Диаметр отверстия	Макс.толщина закрепл.материала	Нагрузка на вырыв, N _{rec} (кН)	Нагрузка на срез, V _{rec} (кН)	Рекомендуемый момент затяжки, Нм	Количество в упаковке, шт.	Артикул
HSC-A M8X40/15	14 мм	15	6.1	8.3	10	25	00031139*
HSC-A M8X50/15	14 мм	15	8.5	8.3	10	25	00031141*
HSC-A M10X40/20	16 мм	20	6.1	12.1	20	25	00031140*
HSC-A M12X60/20	18 мм	20	11.2	19.3	30	20	00015507*

* Специальные сроки поставки

Примечание: возможность поставки нержавеющей версии.

Анкер с подрезкой HSC-I
(с внутренней резьбой)
Оцинкованная сталь 8.8



Описание	Диаметр отверстия	Нагрузка на вырыв, N _{rec} (кН)	Нагрузка на срез, V _{rec} (кН)	Рекомендуемый момент затяжки, Нм	Количество в упаковке, шт.	Артикул
HSC-I M6X40	14 мм	6.1	4.6	10	25	00031142*
HSC-I M8X40	16 мм	6.1	7.0	10	25	00031143*
HSC-I M10X50	18 мм	8.5	8.7	20	25	00031144*
HSC-I M10X60	18 мм	11.2	8.7	20	25	00031145*
HSC-I M12X60	20 мм	11.2	10.4	30	25	00031146*

Бур с ограничителем для анкеров HSC



Описание	Для установки		Количество в упаковке, шт.	Артикул
	HSC-A(R)	HSC-I(R)		
TE-C HSC-B 14X40	M 8X40/15	M 6X40	1	00031157*
TE-C HSC-B 14X50	M 8X50/15	-	1	00031158*
TE-C HSC-B 16X40	M 10X40/20	M 8X40	1	00028568*
TE-C HSC-B 18X50	-	M 10X50	1	00030708
TE-C HSC-B 18X60	M 12X60/20	M 10X60	1	00030709*
TE-C HSC-B 20X60	-	M 12X60	1	00030710

Установочное устройство для анкеров HSC



Описание	Для установки анкеров с		Количество в упаковке, шт.	Артикул
	внешней резьбой	внутренней резьбой		
TE-C-HSC-MW14	M8	M6	1	00031169*
TE-C-HSC-MW16	M10	M8	1	00011267*
TE-C HSC-MW18	M12	M10	1	00071352*
TE-C-HSC-MW20	-	M12	1	00071353*

* Специальные сроки поставки

Примечание: указанная рекомендуемая нагрузка приведена для сжатого бетона C20/25 и не учитывает расположения анкеров и деталей их установки. Подробную информацию по расчету и подбору анкеров Вы можете найти в **Руководстве по анкерному крепежу**, в программе расчета **PROFIS Anchor** или в **Инженерном отделе компании Hilti**.

Распорный анкер HSL-3

Распорный анкер для высоких нагрузок с возможностью использования в растянутой зоне бетона и в бетоне с трещинами



Области применения

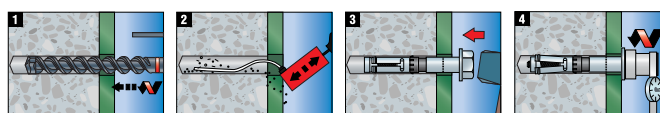
- Монтаж оборудования, кранбалок, колонн, перекрытий, различных динамически нагруженных конструкций



Базовый материал

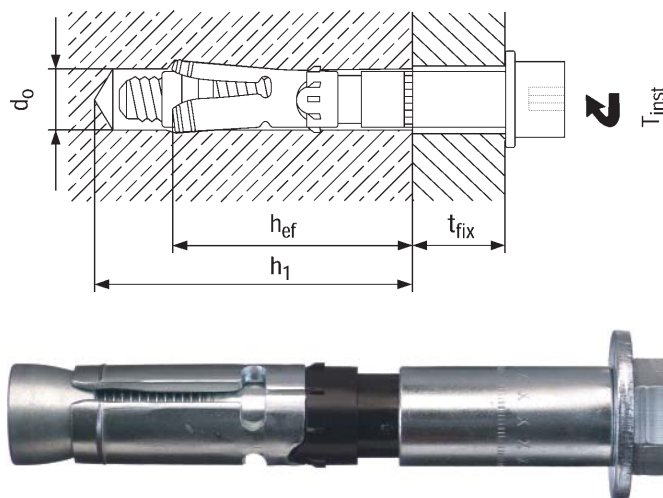
- Бетон
- Растянутая зона бетона (с трещинами)
- Натуральный камень

Схема установки анкера



Преимущества

- Европейские сертификаты, подтверждающие возможность использования при динамических нагрузках в растянутой зоне бетона
- Стальная гильза анкера позволяет использовать HSL при высоких нагрузках на срез
- Пластиковый демфер предотвращает вращение анкера во время установки и гасит последствия перемещения прикрепляемой детали при установке на неровную поверхность базового материала
- Высокое распорное усилие, создаваемое распорной частью анкера, позволяет устанавливать его в отверстия, выполненные алмазной коронкой
- Существует шпильчатая HSL-3-G, болтовая HSL-3 или HSL-3-B версия не требующая использования динамометрического ключа.
- Техническая поддержка группы инженеров и программное обеспечение для расчётов PROFIS Anchor



Распорный анкер HSL-3

Болтовая версия

Описание	Макс.толщина закрепл. материала	Глубина отверстия	Диаметр отверстия	Нагрузка на вырыв, Nres (кН)	Нагрузка на срез, Vres (кН)	Момент затяжки, Нм	Размер под ключ	Количество в упаковке, шт.	Артикул
HSL-3 M8/20	20 мм	80 мм	12 мм	11.2	17.8	25	13	40	00371775
HSL-3 M8/40	40 мм	80 мм	12 мм	11.2	17.8	25	13	40	00371776
HSL-3 M10/20	20 мм	90 мм	15 мм	14.1	28.1	50	17	20	00371778
HSL-3 M10/40	40 мм	90 мм	15 мм	14.1	28.1	50	17	20	00371779*
HSL-3 M12/25	25 мм	105 мм	18 мм	17.2	41.0	80	19	20	00371781
HSL-3 M12/50	50 мм	105 мм	18 мм	17.2	41.0	80	19	10	00371782
HSL-3 M16/25	25 мм	125 мм	24 мм	24.0	57.8	120	24	10	00371784
HSL-3 M16/50	50 мм	125 мм	24 мм	24.0	57.8	120	24	10	00371785
HSL-3 M20/30	30 мм	155 мм	28 мм	33.5	81.1	200	30	6	00371787*
HSL-3 M20/60	60 мм	155 мм	28 мм	33.5	81.1	200	30	6	00371788*
HSL-3 M24/30	30 мм	180 мм	32 мм	44.1	101.4	250	36	4	00371790
HSL-3 M24/60	60 мм	180 мм	32 мм	44.1	101.4	250	36	4	00371791

* Специальные сроки поставки

Распорный анкер HSL-3-B

Винтовая версия, не требующая использования динамометрического ключа



Описание	Макс.толщина закрепл. материала	Глубина отверстия	Диаметр отверстия	Нагрузка на вырыв, N _{rec} (кН)	Нагрузка на срез, V _{rec} (кН)	Размер под ключ	Количество в упаковке, шт.	Артикул
HSL-3-B M12/50	50 мм	105 мм	18 мм	17.2	41.0	13	10	00371809
HSL-3-B M12/25	25 мм	105 мм	18 мм	17.2	41.0	13	20	00371808
HSL-3-B M16/25	25 мм	125 мм	24 мм	24.0	57.8	17	10	00371811*
HSL-3-B M16/50	50 мм	125 мм	24 мм	24.0	57.8	17	10	00371812*
HSL-3-B M20/30	30 мм	155 мм	28 мм	33.5	81.1	19	6	00371814*
HSL-3-B M20/60	60 мм	155 мм	28 мм	33.5	81.1	19	6	00371815*
HSL-3-B M24/30	30 мм	180 мм	32 мм	44.1	101.4	24	4	00371817*
HSL-3-B M24/60	60 мм	180 мм	32 мм	44.1	101.4	24	4	00371818*

Распорный анкер HSL-3-G

Шпильчатая версия



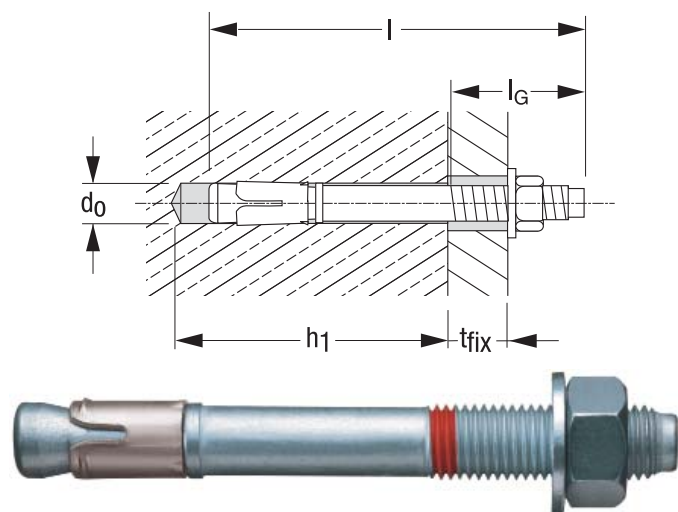
Описание	Макс.толщина закрепл. материала	Глубина отверстия	Диаметр отверстия	Нагрузка на вырыв, N _{rec} (кН)	Нагрузка на срез, V _{rec} (кН)	Момент затяжки, Нм	Размер под ключ	Количество в упаковке, шт.	Артикул
HSL-3-G M8/20	20 мм	80 мм	12 мм	11.1	14.4	20	13	40	00371793
HSL-3-G M8/40	40 мм	80 мм	12 мм	11.1	14.9	20	13	40	00371794
HSL-3-G M10/20	20 мм	90 мм	15 мм	14.0	19.9	35	17	20	00371796
HSL-3-G M10/40	40 мм	90 мм	15 мм	14.0	19.9	35	17	20	00371797
HSL-3-G M10/100	100 мм	90 мм	15 мм	14.0	19.9	35	17	20	00371830*
HSL-3-G M12/25	25 мм	105 мм	18 мм	17.2	31.0	60	19	20	00371799
HSL-3-G M12/50	50 мм	105 мм	18 мм	17.2	31.0	60	19	10	00371800
HSL-3-G M12/100	100 мм	105 мм	18 мм	17.2	31.0	60	19	10	00371831*
HSL-3-G M16/25	25 мм	125 мм	24 мм	24.0	49.0	80	24	10	00371802
HSL-3-G M16/50	50 мм	125 мм	24 мм	24.0	49.0	80	24	10	00371803
HSL-3-G M16/100	100 мм	125 мм	24 мм	24.0	49.0	80	24	10	00371832*
HSL-3-G M20/30	30 мм	150 мм	28 мм	33.5	81.0	160	30	6	00371805
HSL-3-G M20/60	60 мм	150 мм	28 мм	33.5	81.0	160	30	6	00371806
HSL-3-G M20/100	100 мм	150 мм	28 мм	33.5	81.0	160	30	6	00371833*
HSL-3-G M24/30	30 мм	180 мм	32 мм	44.1	101.4	160	36	4	00324930

* Специальные сроки поставки

Примечание: указанная рекомендуемая нагрузка приведена для сжатого бетона C20/25 и не учитывает расположения анкеров и деталей их установки. Подробную информацию по расчету и подбору анкеров Вы можете найти в **Руководстве по анкерному крепежу**, в программе расчета **PROFIS Anchor** или в **Инженерном отделе компании Hilti**.

Анкер-шпилька HST для ответственных креплений

Распорный анкер для использования в растянутой и сжатой зоне бетона с уникальным дизайном распорной части



Области применения

- Установка оборудования, кранбалок, колонн, перекрытий, конструкций, подверженных ударным нагрузкам, а также версия HCR для коммуникаций и оборудования в тоннелях

Базовый материал

- Бетон (в т.ч. растянутая зона с трещинами)

Преимущества

- Высококачественный анкер с уникальным дизайном распорной части, с изготовленными из нержавеющей стали распорными лепестками и имеющий специальное антикоррозионное покрытие
- Подходит для использования в бетоне, в том числе растянутой зоне бетона с трещинами
- Превосходные минимальные межосевые расстояния и расстояния до кромки
- Широкий диапазон доступных диаметров от M8 до M24 и различные типы материала покрытия: оцинковка, нержавеющая версия и высокоррозионная версия HCR для применений в высокоагрессивных средах
- Возможность механизированной установки при помощи установочного устройства (M8 - M12) [стр.344](#)
- Удобная установка. Диаметры анкеров соответствуют диаметрам буров
- Механическое расклинивание позволяет приложить нагрузку сразу после установки
- Оголовок анкера защищает резьбу от повреждений во время установки



Описание	Макс.толщина закрепляемого материала	Глубина отверстия	Диаметр отверстия	Нагрузка на вырыв, N _{рес} (кН) сжат./растянут.	Нагрузка на срез, V _{рес} (кН) сжат./растянут.	Момент затяжки, Нм	Размер под ключ	Количество в упаковке, шт.	Артикул
HST M8X115/50	50 мм	65 мм	8 мм	3.6/2.0	8.0/ 8.0	20	13	50	00371583
HST M8X75/10	10 мм	65 мм	8 мм	3.6/2.0	8.0/ 8.0	20	13	100	00371581
HST M8X95/30	30 мм	65 мм	8 мм	3.6/2.0	8.0/ 8.0	20	13	100	00295378
HST M10X110/30	30 мм	80 мм	10 мм	7.6/4.3	13.4/13.4	45	17	50	00295367
HST M10X130/50	50 мм	80 мм	10 мм	7.6/ 4.3	13.4/13.4	45	17	25	00371586
HST M10X90/10	10 мм	80 мм	10 мм	7.6/ 4.3	13.4/13.4	45	17	50	00371584
HST M12X115/20	20 мм	95 мм	12 мм	9.5/5.7	20.0/20.0	60	19	25	00371587
HST M12X145/50	50 мм	95 мм	12 мм	9.5/5.7	20.0/20.0	60	19	25	00371588
HST M12X185/90	90 мм	95 мм	12 мм	9.5/5.7	20.0/20.0	60	19	25	00371589
HST M12X215/120	120 мм	95 мм	12 мм	9.5/5.7	20.0/20.0	60	24	25	00371590
HST M12X235/140	140 мм	95 мм	12 мм	9.5/5.7	20.0/20.0	60	24	25	00371591
HST M12X255/160	160 мм	95 мм	12 мм	9.5/5.7	20.0/20.0	60	24	25	00371592
HST M16X140/25	25 мм	115 мм	16 мм	16.7/9.5	31.4/31.4	110	30	12	00371593
HST M16X165/50	50 мм	115 мм	16 мм	16.7/9.5	31.4/31.4	110	30	12	00371594
HST M16X215/100	100 мм	115 мм	16 мм	16.7/9.5	31.4/31.4	110	30	12	00371595
HST M16X255/140	140 мм	115 мм	16 мм	16.7/9.5	31.4/31.4	110	30	12	00371596
HST M16X295/180	180 мм	115 мм	16 мм	16.7/9.5	31.4/31.4	110	30	12	00371597
HST M20X170/30	30 мм	140 мм	20 мм	23.8/14.3	48.0/48.0	240	30	5	00371598
HST M20X200/60	60 мм	140 мм	20 мм	23.8/14.3	48.0/48.0	240	30	5	00371599
HST M20X260/120	130 мм	140 мм	20 мм	23.8/14.3	48.0/48.0	240	30	5	00274697
HST M24X200/30	30 мм	170 мм	24 мм	28.6/19.0	44.8/44.8	300	36	5	00371601
HST M24X230/60	60 мм	170 мм	24 мм	28.6/19.0	44.8/44.8	300	36	5	00371602

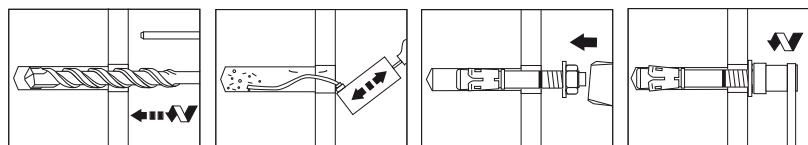
**Анкер-шпилька
HST-R**
Нержавеющая сталь А4



Материал анкера: А4 Нержавеющая сталь

Описание	Макс.толщина закрепл. материала	Глубина отверстия	Диаметр отверстия	Нагрузка на вырыв, N _{гес} (кН) сжат./растянут.	Нагрузка на срез, V _{гес} (кН) сжат./растянут.	Момент затяжки, Нм	Размер под ключ	Количество в упаковке, шт.	Артикул
HST-R M8X75/10	10 мм	65 мм	8 мм	4.3/2.4	7.4/ 7.4	20	13	50	00435447
HST-R M8X95/30	30 мм	65 мм	8 мм	4.3/2.4	7.4/ 7.4	20	13	50	00435448*
HST-R M10X90/10	10 мм	80 мм	10 мм	7.6/4.3	11.4/11.4	40	17	50	00435450
HST-R M10X110/30	30 мм	80 мм	10 мм	7.6/4.3	11.4/11.4	40	17	50	00435451*
HST-R M10X130/50	50 мм	80 мм	10 мм	7.6/4.3	11.4/11.4	40	17	25	00435452*
HST-R M12X115/20	20 мм	95 мм	10 мм	9.5/5.7	17.1/17.1	60	19	25	00435454
HST-R M12X145/50	50 мм	95 мм	10 мм	9.5/5.7	17.1/17.1	60	19	25	00435455*
HST-R M12X185/90	90 мм	95 мм	10 мм	9.5/5.7	17.1/17.1	60	19	25	00435456*
HST-R M12X215/120	120 мм	95 мм	10 мм	9.5/5.7	17.1/17.1	60	19	25	00435457*
HST-R M16X140/25	25 мм	115 мм	10 мм	16.7/11.9	27.5/ 27.5	110	24	12	00376051*
HST-R M16X165/50	50 мм	115 мм	10 мм	16.7/11.9	27.5/ 27.5	110	24	12	00376052*
HST-R M16X255/140	140 мм	115 мм	10 мм	16.7/11.9	27.5/ 27.5	110	24	12	00376054*
HST-R M20X200/60	60 мм	140 мм	10 мм	23.8/14.3	29.8/ 29.8	240	30	5	00376057*
HST-R M24X200/30	30 мм	170 мм	10 мм	28.6/19.0	39.7/39.7	300	36	5	00376058*

* Специальные сроки поставки



7



Примечание 1: указанная рекомендуемая нагрузка приведена для сжатого бетона С20/25 и не учитывает расположения анкеров и деталей их установки. Подробную информацию по расчету и подбору анкеров Вы можете найти в **Руководстве по анкерному креплению**, в программе расчета **PROFIS Anchor** или в **Инженерном отделе компании Hilti**.

Примечание 2: возможность поставки версии с высококоррозионной сталью HCR.

Анкер-шпилька HSA

Распорный анкер с уникальным дизайном распорной части и предварительно смонтированной гайкой и шайбой.



Области применения

- Установка оборудования, кровельных балок, навесов
- Укрепление опалубки, различных конструкций и коммуникаций
- Для установки в бетон и натуральный камень

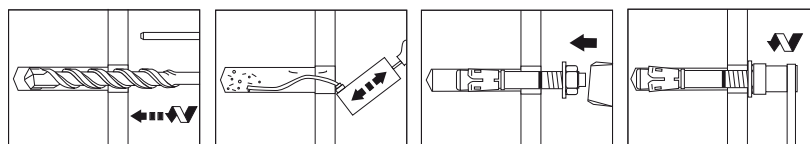
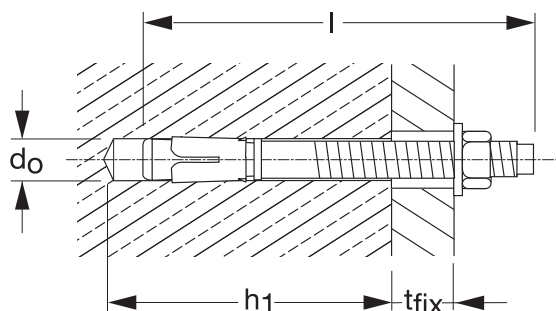
Базовый материал

- Бетонные блоки без трещин



Преимущества

- Широкий диапазон доступных диаметров от M6 до M20 и различные типы материала покрытия: оцинковка, горячая оцинковка и нержавеющая версия для применений в различных условиях
- Возможность механизированной установки при помощи установочного устройства (M8 - M12) [стр.344](#)
- Возможна стандартная и уменьшенная глубина посадки
- Маркировка на шпильке анкера позволяет идентифицировать его длину после установки для проверки соблюдения требований к глубине посадки
- Оголовок анкера защищает резьбу от повреждений во время установки
- Три независимых распорных лепестка предотвращают проворачивание анкера во время установки
- Для удобства, размер анкеров соответствует размерам буров Hilti
- Возможен сквозной монтаж через прикрепляемую деталь для увеличения производительности и экономии времени монтажа



Примечание: указанная рекомендуемая нагрузка приведена для сжатого бетона C20/25 и не учитывает расположения анкеров и деталей их установки. Подробную информацию по расчету и подбору анкеров Вы можете найти в **Руководстве по анкерному креплению**, в программе расчета **PROFIS Anchor** или в **Инженерном отделе компании Hilti**.

Анкер-шпилька HSA (HSA-F)

Описание	Посадка стандартная / уменьшенная		Диаметр отверстия	Нагрузка на вырыв, N _{гес} (кН) ст.уменьш	Нагрузка на срез, V _{гес} (кН)	Момент затяжки, Нм	Размер под ключ	Кол-во в упаковке, шт.	Артикул оцинков. сталь	Артикул горячеоцинк. сталь
	Макс.толщина закрепл. материала	Глубина отверстия								
HSA(-F) M6X50/-/5	-15 мм	-/45 мм	6 мм	2.4/2.0	3.7	5	10	200	00255830	00338260
HSA(-F) M6X65/10/20	10/20 мм	55/45 мм	6 мм	2.4/2.0	3.7	5	10	200	00255831	00337121
HSA(-F) M6X85/30/40	30/40 мм	55/45 мм	6 мм	2.4/2.0	3.7	5	10	100	00255832	-
HSA(-F) M6X100/45/55	45/55 мм	55/45 мм	6 мм	2.4/2.0	3.7	5	10	100	00255833*	-
HSA(-F) M8X57/-/5	-/5 мм	-/50 мм	8 мм	5.7/4,3	6,9	15	13	100	00255834	00337122
HSA(-F) M8X75/10/23	10/23 мм	65/50 мм	8 мм	5.7/4,3	6,9	15	13	100	00255835	-
HSA(-F) M8X92/27/40	27/40 мм	65/50 мм	8 мм	5.7/4,3	6,9	15	13	100	00295377	00295371
HSA(-F) M8X115/50/63	50/63 мм	65/50 мм	8 мм	5.7/4,3	6,9	15	13	50	00255837	-
HSA(-F) M8X137/72/85	72/85 мм	65/50 мм	8 мм	5.7/4,3	6,9	15	13	50	00255838	00337125
HSA(-F) M10X68/-/5	-/5 мм	-/60 мм	10 мм	7.6/5,7	11.1	30	17	50	00255839	00337126
HSA(-F) M10X90/20/25	20/25 мм	70/60 мм	10 мм	7.6/5,7	11.1	30	17	50	00255840	00337127
HSA(-F) M10X108/37/45	37/45 мм	70/60 мм	10 мм	7.6/5,7	11.1	30	17	50	00295350	00295353
HSA(-F) M10X120/50/57	50/57 мм	70/60 мм	10 мм	7.6/5,7	11.1	30	17	50	00295352	00295354
HSA(-F) M10X140/70/77	70/77 мм	70/60 мм	10 мм	7.6/5,7	11.1	30	17	25	00255843	-
HSA(-F) M12X80/-/5	-/5 мм	95/70 мм	12 мм	11.9/8,5	17.4	50	19	25	00255844	00337130
HSA(-F) M12X100/5/25	5/25 мм	-/70 мм	12 мм	11.9/8,5	17.4	50	19	25	00255845	00337131
HSA(-F)M12X120/25/45	25/45 мм	95/70 мм	12 мм	11.9/8,5	17.4	50	19	25	00255846	00337132
HSA(-F)M12X150/55/75	55/75 мм	95/70 мм	12 мм	11.9/8,5	17.4	50	19	25	00255847	00337133
HSA(-F) M12X180/85/105	85/105 мм	95/70 мм	12 мм	11.9/8,5	17.4	50	19	25	00255848	-
HSA(-F)M12X220/125/145	125/145 мм	95/70 мм	12 мм	11.9/8,5	17.4	50	19	25	00255849	-
HSA(-F)M12X240/145/165	145/165 мм	95/70 мм	12 мм	11.9/8,5	17.4	50	19	25	00255850	00338261
HSA(-F)M12X300/205/225	205/225 мм	95/70 мм	12 мм	11.9/8,5	17.4	50	19	25	00255851*	-
HSA(-F) M16X100/-/5	-/5 мм	-/90 мм	16 мм	18.5/12	31.4	100	24	16	00255852	00337134
HSA(-F) M16X120/5/25	5/25 мм	115/90 мм	16 мм	18.5/12	31.4	100	24	16	00255853	-
HSA(-F) M16X140/25/45	25/45 мм	115/90 мм	16 мм	18.5/12	31.4	100	24	16	00255854	00337135
HSA(-F) M16X190/75/95	75/95 мм	115/90 мм	16 мм	18.5/12	31.4	100	24	16	00255855	00337136
HSA(-F)M16X240/125/145	125/145 мм	115/90 мм	16 мм	18.5/12	31.4	100	24	16	00255856	-
HSA(-F) M20X125/-/10	-/10 мм	-/105 мм	20 мм	25.1/16	48.6	200	30	10	00255857	-
HSA(-F) M20X170/30/55	30/55 мм	-/105 мм	20 мм	25.1/16	48.6	200	30	10	00255858	00337137

Анкер-шпилька HSA-R Нержавеющая сталь А4

Описание	Посадка стандартная / уменьшенная		Нагрузка на вырыв, N _{гес} (кН) ст.уменьш.	Нагрузка на срез, V _{гес} (кН) ст.уменьш.	Момент затяжки, Нм	Размер под ключ	Количество в упаковке, шт.	Артикул
	Макс.толщина закрепл. материала	Глубина отверстия						
HSA-R M6X50/-/5	-15 мм	-/45 мм	2.4/-	2.9/-	5	10	200	00332183*
HSA-R M6X65/10/-	10/20 мм	55/45 мм	2.4/-	2.9/-	5	10	200	00332184*
HSA-R M6X85/30/-	30/40 мм	55/45 мм	2.4/-	2.9/-	5	10	100	00332185*
HSA-R M8X57/-/5	-/5 мм	-/50 мм	4.8/ 3.0	5.2/5.0	15	13	100	00332186*
HSA-R M8X75/10/23	10/23 мм	65/50 мм	4.8/ 3.0	5.2/5.0	15	13	100	00332187*
HSA-R M8X92/27/40	27/40 мм	65/50 мм	4.8/ 3.0	5.25.0	15	13	100	00295370*
HSA-R M8X115/50/63	50/63 мм	65/50 мм	4.8/3.0	5.2/5.0	15	13	50	00332189*
HSA-R M10X68/-/5	-/5 мм	-/60 мм	4.8/4.1	8.1/6.5	30	17	50	00332190*
HSA-R M10X90/20/25	20/25 мм	70/60 мм	4.8/4.1	8.1/6.5	30	17	50	00332191*
HSA-R M10X120/50/57	50/57 мм	70/60 мм	4.8/4.1	8.1/6.5	30	17	50	00295355*
HSA-R M12X80/-/5	-/5 мм	95/70 мм	8.5/6.1	11.9/8.5	50	19	25	00332193*
HSA-R M12X100/5/25	5/25 мм	-/70 мм	8.5/6.1	11.9/8.5	50	19	25	00332194*
HSA-R M12X120/25/45	25/45 мм	95/70 мм	8.5/6.1	11.9/8,5	50	19	25	00332195*
HSA-R M16X100/-/5	-/5 мм	-/90 мм	12.9/7.7	27.5/ 27.5	100	24	16	00337116*
HSA-R M16X140/25/45	25/45 мм	115/90 мм	12.9/7.7	27.5/ 27.5	100	24	16	00337117*
HSA-R M16X190/75/95	75/95 мм	115/90 мм	12.9/7.7	27.5/ 27.5	100	24	16	00337118*
HSA-R M20X125/-/10	-/10 мм	-/105 мм	14.7/11.0	29.8/ 29.8	200	30	10	00337119*
HSA-R M20X170/30/55	30/55 мм	-/105 мм	14.7/11.0	29.8/ 29.8	200	30	10	00337120*

* Специальные сроки поставки

Примечание: возможность поставки горячеоцинкованной версии.

Анкер-шпилька HSV

Распорный анкер для применения в бетоне.



Области применения

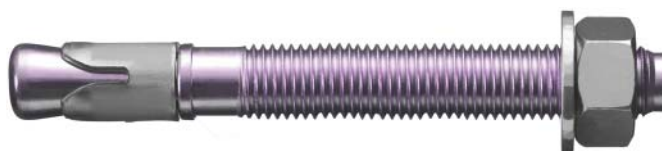
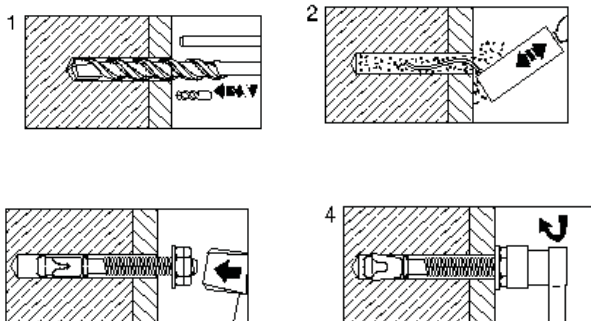
- Установка оборудования, навесов, укреплений опалубки, различных конструкций

Базовый материал

Бетон и натуральный камень

Преимущества

- Немедленное приложение нагрузки после установки
- Длинная резьбовая часть для разной толщины прикрепляемой детали
- Холодное формирование предотвращает излом при изгибании



Описание	Макс. толщина закрепл. материала	Глубина отверстия	Нагрузка на вырыв, N _{rec} (кН)	Нагрузка на срез, V _{rec} (кН)	Момент затяжки, Нм	Размер под ключ	Количество в упаковке, шт.	Артикул
HSV M8x75	23 мм	65 мм	3.4	3.2	15	13	600	00384683
HSV M10x90	25 мм	70 мм	4.5	5.0	30	17	300	00384684
HSV M12x100	25 мм	95 мм	6.0	7.1	50	19	100	00384685
HSV M16x140	25 мм	115 мм	11.6	13.2	100	24	50	00388066

Примечание: указанная рекомендуемая нагрузка приведена для сжатого бетона C20/25 и не учитывает расположения анкеров и деталей их установки. Подробную информацию по расчету и подбору анкеров Вы можете найти в **Руководстве по анкерному крепежу**, в программе расчета **PROFIS Anchor** или в **Инженерном отделе компании Hilti**.

Механизированный установочный инструмент HSA/HSV (M6 - M12)



Описание	Хвостовик	Длина	Количество в упаковке, шт.	Артикул
Установочный инструмент HS-SC 150	TE-C	150 мм	1	00337918
Установочный инструмент HS-SC 300	TE-C	300 мм	1	00337919

Забивной анкер HKD

Забивной анкер с расширенной частью позволяет установить анкер заподлицо с поверхностью базового материала

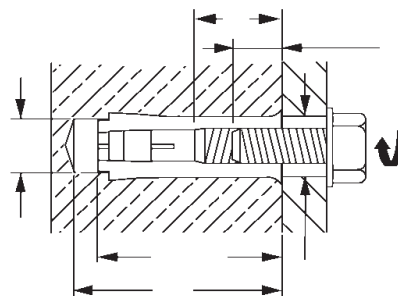


Базовый материал

- Бетон без трещин
- Бетон с трещинами*

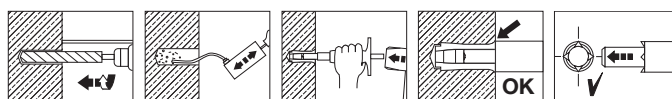
Области применения

- Крепление трубопроводов, вентиляционных коробов
- Установка оборудования
- Укрепление опалубки, различных конструкций и коммуникаций
- Для установки в бетон и натуральный камень
- Высокие нагрузки, малая глубина посадки



Преимущества

- Уменьшенная глубина установки (25 мм) для анкеров M6, M8, M10, M12 исключает попадание бура на арматуру и повторное бурение отверстия
- Возможность серийной установки в бетоне с трещинами (потолок). Количество точек крепления не менее трех
- Механизм распорной части автоматически расклинивает анкер до нужной степени расклинивания, вне зависимости от плотности бетонного основания
- Защита от повреждений резьбы при установке анкера при условии использования специальных установочных устройств
- Возможность контроля качества установки по специальной метке. Высокий уровень безопасности
- Устройство для механизированной установки. Идеально для серийного крепления



7



Описание	Диаметр бура	Глубина отверстия	Нагрузка на вырыв*, N _{rec} (кН)	Нагрузка на срез*, V _{rec} (кН)	Момент затяжки, Нм	Количество в упаковке, шт.	Артикул	Количество в упаковке, шт.	Артикул
HKD M6X25	8 мм	27 мм	3.0	2.9	4	100	00376894	1000	00376956
HKD M8X25	10 мм	27 мм	3.0	3.0	8	100	00376957	500	00376958
HKD M8X40	10 мм	43 мм	4.3	5.2	8	50	00376961	500	00376962
HKD M10X25	12 мм	27 мм	3.0	3.0	15	100	00376963	500	00376964
HKD M10X40	12 мм	43 мм	6.1	6.3	15	50	00376967	500	00378430
HKD M12X25	15 мм	27 мм	3.0	3.0	35	100	00378431	250	00378432
HKD M12X50	15 мм	54 мм	8.5	10.5	35	50	00378544	250	00378553
HKD M16X65	20 мм	70 мм	12.6	19.3	60	25	00382941		
HKD M20X80	25 мм	85 мм	17.2	28.3	120	25	00382955		
HKD-D M12X50	16 мм	54 мм	8.5	10.5	35	50	00385459	250	00385460

Примечание: указанная рекомендуемая нагрузка приведена для сжатого бетона C20/25 и не учитывает расположения анкеров и деталей их установки. Подробную информацию по расчету и подбору анкеров Вы можете найти в **Руководстве по анкерному крепежу**, в программе расчета **PROFIS Anchor** или в **Инженерном отделе компании Hilti**.

* Допустимые нагрузки для серийной установки в потолок см. в **Руководстве по анкерному крепежу**.

Забивной анкер НКВ

Забивной анкер с внутренней резьбой.



Базовый материал

Бетон без трещин

Преимущества

- Возможность увеличить глубину посадки
- Защита от повреждений резьбы при установке анкера при условии использования специального установочного устройства
- Возможность контроля качества установки по специальной метке
- Специальный механический установочный инструмент для ускорения процесса монтажа

Области применения

- Установка оборудования
- Для крепления подвесных потолков в серии
- Временных креплений
- Строительных лесов
- Кабельных лотков



Описание	Диаметр бура	Глубина отверстия	Нагрузка на вырыв, N _{грс} (кН)	Нагрузка на срез, V _{грс} (кН)	Момент затяжки, Нм	Количество в упаковке, шт.	Артикул	Количество в упаковке, шт.	Артикул
НКВ M8x30	10 мм	33 мм	2.8	4.9	8	100	00384966	500	00384967
НКВ M10x40	12 мм	43 мм	4.3	6.3	15	50	00384969	500	00384970
НКВ M12x50	15 мм	54 мм	6.0	10.5	35	25	00384971	250	00384972
НКВ M16x65	20 мм	70 мм	12.6	19.3	60	25	00384973	150	00384974

Ручной установочный инструмент HSD-G для анкеров HKD и HKV



Описание	Для анкеров HKD/HKV	Артикул
HSD-G M6x25	M6x25	00243738*
HSD-G M8x30	M8x25/ M8x30	00243740
HSD-G M8x40	M8x40	00243741*
HSD-G M10x30	M10x25/ M10x30	00230935
HSD-G M10x40	M10x40	00243742
HSD-G M12x25	M12x25	00401552
HSD-G M12x50	M12x50	00243743
HSD-G M16x65	M16x65	00243744
HSD-G M20x80	M20x80	00243745*

Механический установочный инструмент HSD-M для анкеров HKD и HKV



Описание	Хвостовик	Для анкеров HKD/HKV	Артикул
HSD-M M6x25	TE-C	M6x25	00243746*
HSD-M M8x30	TE-C	M8x25/ M8x30	00243748*
HSD-M M8x40	TE-C	M8x40	00243749*
HSD-M M10x30	TE-C	M10x25/ M10x30	00243750*
HSD-M M10x40	TE-C	M10x40	00243751
HSD-M M12x25	TE-C	M12x25	00401553
HSD-M M12x50	TE-C	M12x50	00243752*
HSD-M M16x60	TE-C	M16x65	00243753*
HSD-M M20x80	TE-C	M20x80	00243754*

* Специальные сроки поставки

Примечание: указанная рекомендуемая нагрузка приведена для сжатого бетона C20/25 и не учитывает расположения анкеров и деталей их установки. Подробную информацию по расчету и подбору анкеров Вы можете найти в **Руководстве по анкерному креплению**, в программе расчета **PROFIS Anchor** или в **Инженерном отделе компании Hilti**.

Анкер-гильза HLC

Универсальный анкер HLC. Шпилечная версия.

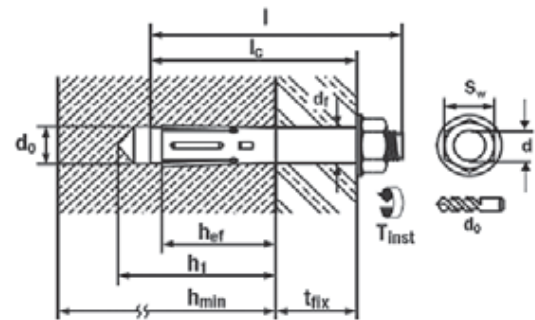
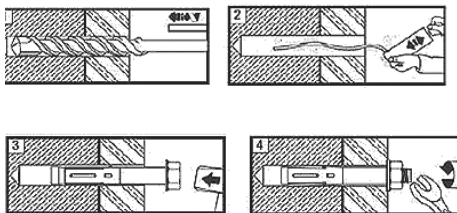


Области применения

- Предназначен для установки в бетон, полнотелый кирпич и натуральный камень.

Базовый материал

- Бетон, Кирпич (полнотелый)



Преимущества

- Универсальный по типу базового материала анкер для средних и малых нагрузок
- Внешняя резьба. Болтовая и шпилечная версия. Сталь 6.8 ISO 898T1, оцинкован 5мкм
- Производит контролируемое расклинивание внутри отверстия при затяжке гайки/болта до требуемого момента
- Удерживает нагрузку за счет сил трения расклиненных частей
- Легко демонтируется



7

Описание	Шпилька	Макс.толщина закрелл.материала	Глубина отверстия	Диаметр отверстия	Нагрузка на вырыв, N _{res} (кН)	Нагрузка на срез, N _{res} (кН)	Момент затяжки, Нм бетон/кирпич	Количество в упаковке, шт.	Артикул
HLC 6,5x60/40	M5	40 мм	30 мм	6.5 мм	0.8	1.3	5/2.5	100	00385813
HLC 8x40/10	M6	10 мм	40 мм	8 мм	1.4	2.8	8/4	100	00385814
HLC 8x55/25	M6	25 мм	40 мм	8 мм	1.4	2.8	8/4	100	00385816
HLC 8x70/40	M6	40 мм	40 мм	8 мм	1.4	2.8	8/4	100	00385817
HLC 8x85/55	M6	55 мм	40 мм	8 мм	1.4	2.8	8/4	100	00385818
HLC 10x100/65	M8	65 мм	50 мм	10 мм	1.8	3.5	25/13	50	00385824
HLC 10x50/15	M8	15 мм	50 мм	10 мм	1.8	3.5	25/13	50	00385820
HLC 10x60/25	M8	25 мм	50 мм	10 мм	1.8	3.5	25/13	50	00385822
HLC 10x80/45	M8	45 мм	50 мм	10 мм	1.8	3.5	25/13	50	00385823
HLC 12x100/60	M10	60 мм	65 мм	12 мм	2.9	5.7	25/13	25	00385829
HLC 12x55/15	M10	15 мм	65 мм	12 мм	2.9	2.9	40/20	50	00385825*
HLC 12x75/35	M10	35 мм	65 мм	12 мм	2.9	2.9	40/20	50	00385827
HLC 16x100/50	M12	50 мм	75 мм	16 мм	4.0	7.9	50/25	10	00385831
HLC 16x140/90	M12	90 мм	75 мм	16 мм	4.0	7.9	50/25	10	00385832
HLC 16x60/10	M12	10 мм	75 мм	16 мм	4.0	7.9	50/25	25	00385830*
HLC 20x150/95	M16	95 мм	85 мм	20 мм	5.3	7.9	80/-	10	00385835

Примечание: указанная рекомендуемая нагрузка приведена для сжатого бетона C20/25 и не учитывает расположения анкеров и деталей их установки. Подробную информацию по расчету и подбору анкеров Вы можете найти в **Руководстве по анкерному креплению**, в программе расчета **PROFIS Anchor** или в **Инженерном отделе компании Hilti**.

Анкер-гильза HLC-EC



Описание	Глубина отверстия	Диаметр отверстия	Нагрузка на вырыв, N _{rec} (кН)	Нагрузка на срез, V _{rec} (кН)	Момент затяжки, Нм	Количество в упаковке, шт.	Артикул
HLC-EC 8x40	40 мм	8 мм	1.4	2.8	8/4	50	00385871
HLC-EC 10x50	50 мм	10 мм	1.8	3.5	25/13	50	00385872
HLC-EC 16x100	75 мм	16 мм	4.0	7.9	50/25	10	00385873
HLC-EC 16x160	75 мм	16 мм	4.0	7.9	50/25	15	00385874

Анкер-гильза HLC-A



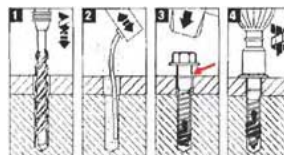
Описание	Количество в упаковке, шт.	Артикул
HLC-A 16x100 для HLC-EC 16x100	10	00385881*
HLC-A 16x160 для HLC-EC 16x160	10	00385882*

Анкер со сменной пружиной HCA

Для временных креплений при строительных работах



Эскиз установки анкера:



1. Пробурить отверстие
2. Продуть отверстие
3. Забить анкер до метки
4. Завернуть анкер с помощью гайковерта SIW 22Т-А

Области применения

- Монтаж распоров для фиксации опалубки

Базовый материал

- Бетон



Преимущества

- Шестигранная головка. Широкая шайба диам. 34 мм
- Удобная установка гайковертом SIW 22Т-А (см. стр.223)
- Демонтаж / Многоразовое использование
- Высокие нагрузки на срез
- Для временных креплений при строительных работах

Описание	Глубина отверстия	Диаметр отверстия	Нагрузка на вырыв, N _{rec} (кН)	Нагрузка на срез, V _{rec} (кН)	Нагрузка под углом 60° (кН)	Количество в упаковке, шт.	Артикул
Анкер HCA 5/8x3 1/2	90 мм	16 мм	10.0	7.0	6.0	25	00252014
Сменная пружина HCT 5/8						100	00255989

* Специальные сроки поставки

Анкер для газобетона HPD

Для установки в ячеистый бетон (газобетон, шлакобетон, керамзитобетон, керамзитогазобетон, керамзитопенобетон)



Базовый материал

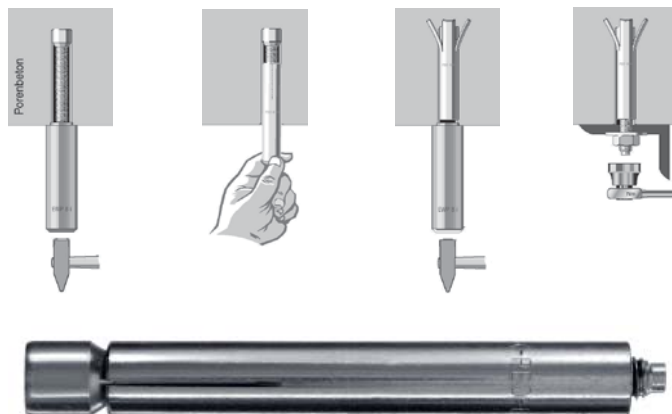
- Газобетон, пенобетон, керамзитогазобетон

Преимущества

- Специально разработанный анкер для установки в газобетон
- Быстрая установка. Нет необходимости в предварительном бурении отверстия - анкер просто забивается в газобетон
- Пожароустойчивость 120 минут
- Визуальный контроль качества установки
- Подходит для крепления спринклерных систем

Области применения

- Установка в газобетон для крепления кондиционеров и вентиляторов и другого оборудования и элементов
- Крепление профилей MQ
- Монтаж водопровода, обогревателей и воздуховодов
- Установка спринклерных систем
- Крепление подвесных труб и подвесных элементов



Описание	Макс.толщина закрепл.материала	Глубина отверстия	Нагрузка на вырыв, N _{rec} (кН)	Нагрузка на срез, V _{rec} (кН)	Количество в упаковке, шт.	Артикул
HPD M6/10	10 мм	70 мм	0.21	0.21	25	00373474*
HPD M6/30	30 мм	70 мм	0.21	0.21	25	00373475*
HPD M8/10	10 мм	70 мм	0.31	0.31	25	00373476*
HPD M8/20	20 мм	70 мм	0.31	0.31	25	00373477*
HPD M10/10	10 мм	70 мм	0.36	0.36	25	00373478
HPD M10/30	30 мм	70 мм	0.36	0.36	25	00373479

Ручное установочное устройство HPE-G



Описание	Количество в упаковке, шт.	Артикул
Установочное устройство HPE-G 6/10	1	00373484*
Установочное устройство HPE-G 6/30	1	00373486
Установочное устройство HPE-G 8/10	1	00373488
Установочное устройство HPE-G 8/20	1	00373490*
Установочное устройство HPE-G 10/10	1	00373492*
Установочное устройство HPE-G 10/30	1	00373494*

Механическое установочное устройство HPE-M (SDS-plus)



Описание	Количество в упаковке, шт.	Артикул
Установочное устройство HPE-M 6/10	1	00373485
Установочное устройство HPE-M 6/30	1	00373487*
Установочное устройство HPE-M 8/10	1	00373489*
Установочное устройство HPE-M 8/20	1	00373491*
Установочное устройство HPE-M 10/10	1	00373493*
Установочное устройство HPE-M 10/30	1	00373495*

* Специальные сроки поставки

Анкер для гипсокартона HND-S

Лёгкий анкер для установки в гипсокартон и пустотелые базовые материалы



Преимущества

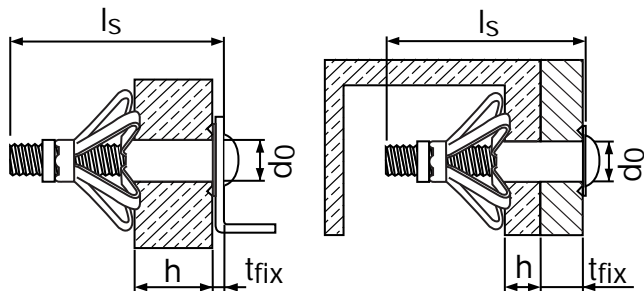
- Экономия времени: быстрая установка благодаря предустановленному шурупу и установочному устройству
- Простая, экономичная и полностью контролируемая по завершению процедура установки
- Универсальный установочный инструмент для диаметров от М4 до М8

Области применения

- Установка электрических и иных легких коммуникаций, легкого оборудования
- Интерьерные ремонтные и строительные работы
- Работы с гипсокартоном

Базовый материал

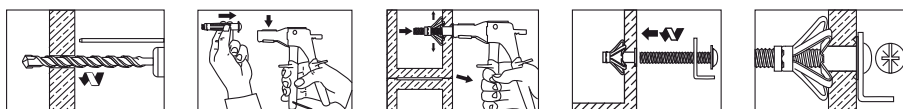
- Пустотелый кирпич, гипсокартон, фанерные листы и т.п.



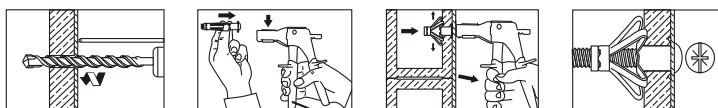
Описание	Диаметр бура	Толщина закрепл. материала	Длина анкера	Нагрузка на вырыв/срез в гипсокартоне 12,5, кН	Нагрузка на вырыв/срез в гипсокартоне 2x12,5, кН	Количество в упаковке, шт.	Артикул
HND-S M4/4X20	8 мм	12 мм	20 мм	0.2 / 0.5	0.2 / 0.5	100	00332060
HND-S M4/6X32	8 мм	14 мм	32 мм	0.2 / 0.5	0.2 / 0.5	100	00332061*
HND-S M4/12X38	8 мм	15 мм	38 мм	0.2 / 0.5	0.2 / 0.5	100	00332062*
HND-S M5/8X38	10 мм	18 мм	38 мм	0.2 / 0.5	0.4 / 1.0	100	00332065
HND-S M5/12X52	10 мм	22 мм	52 мм	0.2 / 0.5	0.4 / 1.0	50	00332066*
HND-S M5/25X65	10 мм	20 мм	65 мм	0.2 / 0.5	0.4 / 1.0	50	00332067*
HND-S M6/9X38	12 мм	19 мм	38 мм	0.2 / 0.5	0.3 / 0.9	100	00332069
HND-S M6/12X52	12 мм	21 мм	52 мм	0.2 / 0.5	0.3 / 0.9	50	00332070
HND-S M6/24X65	12 мм	20 мм	65 мм	0.2 / 0.5	0.3 / 0.9	50	00332071
HND-S M8/12X54	12 мм	23 мм	54 мм	0.2 / 0.5	0.4 / 1.0	50	00332073*
HND-S M8/24X66	12 мм	20 мм	66 мм	0.2 / 0.5	0.4 / 1.0	50	00332074*
HND-S M8/40X83	12 мм	20 мм	83 мм	0.2 / 0.5	0.4 / 1.0	50	00332075*

* Специальные сроки поставки

Схема установки анкера Предустановка:



Сквозной монтаж:



Установочный инструмент HND

Описание

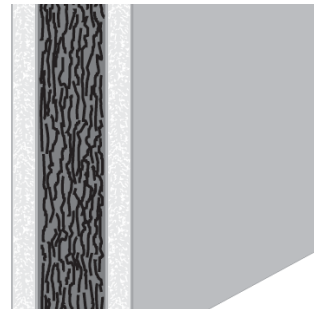
Установочное устройство HND-S

Артикул

00332076

Анкер для гипсокартона HSP

Предназначен для установки в гипсокартон и цельносорные панели из легких материалов



Преимущества

- "Акулы зубы" для точного позиционирования и быстрой установки
- Самосверлящий
- Универсальная насадка на шуруповерт для анкера и шурупа
- Версии с шурупом и без шурупа в упаковке

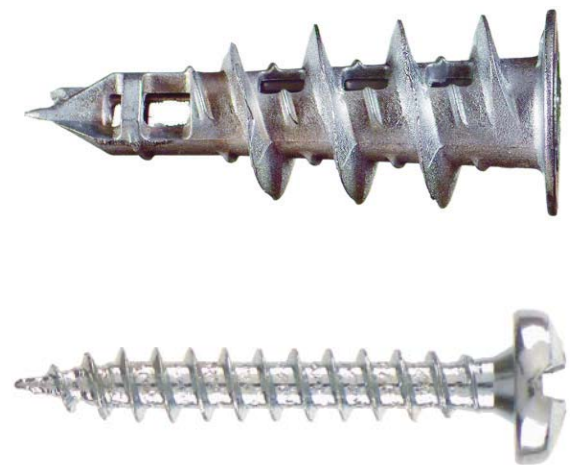
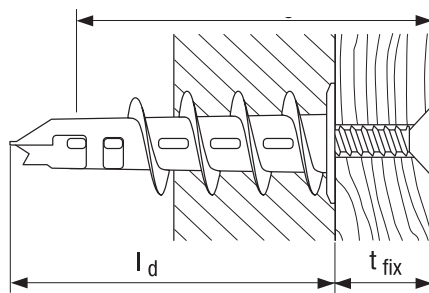
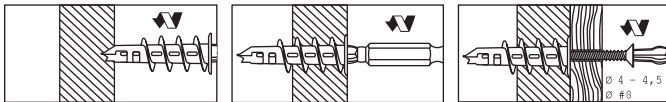
Области применения

- Установка сантехнических, электрических и иных легких коммуникаций
- Интерьерные ремонтные и строительные работы
- Работы с гипсокартоном

Базовый материал

- Гипсокартонная панель, гипсовая доска и т.п.

Установка анкера



7

Материал анкера: Оцинкованная сталь

Описание	Диаметр шурупа	Макс. толщина закрепляемого материала	Нагрузка на вырыв/срез в гипсокартоне 12,5, кН	Нагрузка на вырыв/срез в гипсокартоне 2х12,5, кН	Количество в упаковке, шт.	Артикул
HSP-S с шурупом	4.5 мм	15 мм	0.07 / 0.18	0.1 / 0.27	100	00332683
HSP-S без шурупа	4.5 мм	15 мм	0.07 / 0.18	0.1 / 0.27	100	00332682*
Насадка D-B PH2 HSP					1	00332688



* Специальные сроки поставки

Анкер-шуруп HUS

Универсальный анкер-шуруп с головкой "Торкс 40"



Базовый материал

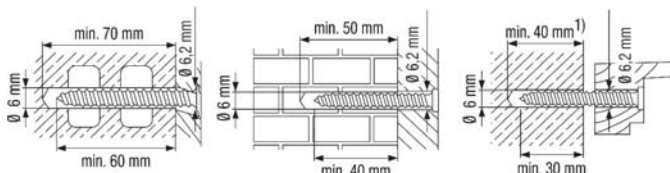
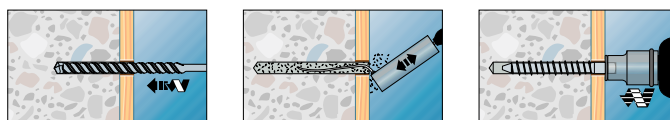
- Бетон без трещин, бетон с трещинами, газобетон, кирпич (полнотелый), пустотелый кирпич, ячеистый бетон

Области применения

- Установка оборудования, различных конструкций и коммуникаций

Преимущества

- Вворачивается непосредственно в базовый материал в заранее пробуренное отверстие, нарезаая при этом резьбу
- Высокая производительность при максимальной надёжности
- Малые напряжения в базовом материале. Небольшие межосевые и расстояния и расстояния до кромки
- Возможность демонтажа. Идеальное решение для временных креплений
- Широкий выбор длин и размеров головки шурупа под ключ
- Малая глубина посадки. Подходит для крепления тонких материалов
- Идеальное решение для крепления оконных и дверных коробок
- Оптимальные подобранные шурупы
- Удобство и быстрота монтажа и демонтажа
- Малый диаметр отверстия (6 мм)
- Экономия времени и средств за счет скорости монтажа
- Высокая нагрузка в большинстве базовых материалов
- Соответствует критериям пожарной безопасности



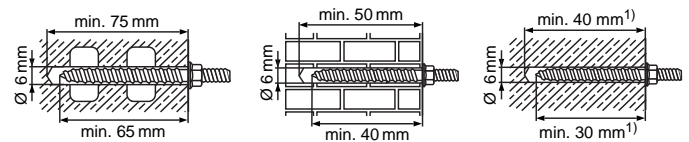
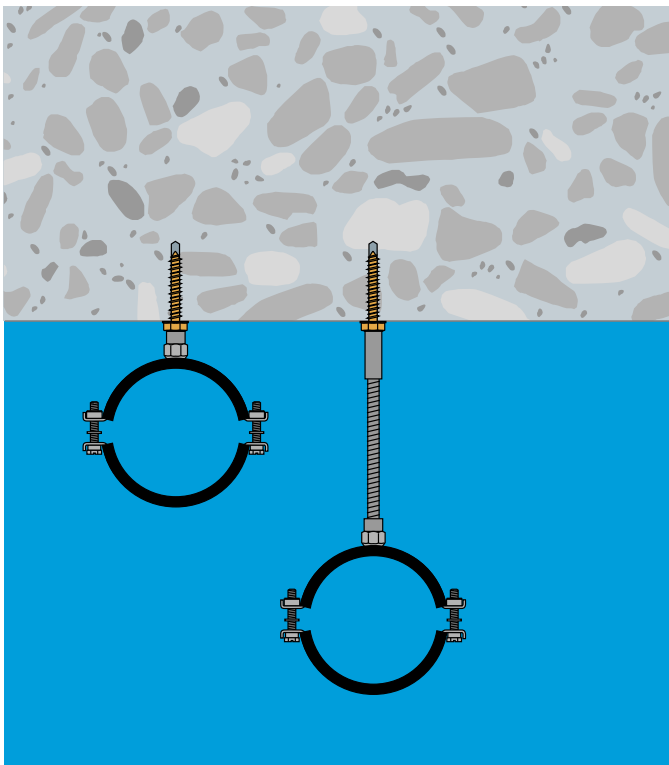
Описание	Диаметр бура	Глубина отверстия, мм бетон/кирпич/пустотелый кирпич/газобетон	Нагрузка на вырыв/срез в бетоне без трещин, кН	Нагрузка на вырыв/срез в бетоне с трещинами, кН	Нагрузка на вырыв/срез в кирпиче, кН	Нагрузка на вырыв/срез в пустотелом кирпиче, кН	Нагрузка на вырыв/срез в газобетоне, кН	Количество в упаковке, шт.	Артикул
HUS 6X35	6 мм	34/44/64/64	1.0 / 1.6	0.5 / 0.5	0.2 / 0.4	0.1 / 0.4	0.2 / 0.3	100	00383047*
HUS 6X45	6 мм	34/44/64/64	1.0 / 1.6	0.5 / 0.5	0.2 / 0.4	0.1 / 0.4	0.2 / 0.3	100	00383048*
HUS 6X60	6 мм	34/44/64/64	1.0 / 1.6	0.5 / 0.5	0.2 / 0.4	0.1 / 0.4	0.2 / 0.3	100	00383049*
HUS 6X80	6 мм	34/44/64/64	1.0 / 1.6	0.5 / 0.5	0.2 / 0.4	0.1 / 0.4	0.2 / 0.3	100	00381401*
HUS 6X100	6 мм	34/44/64/64	1.0 / 1.6	0.5 / 0.5	0.2 / 0.4	0.1 / 0.4	0.2 / 0.3	100	00381402*
HUS 6X120	6 мм	34/44/64/64	1.0 / 1.6	0.5 / 0.5	0.2 / 0.4	0.1 / 0.4	0.2 / 0.3	100	00381403*
HUS 6X140	6 мм	34/44/64/64	1.0 / 1.6	0.5 / 0.5	0.2 / 0.4	0.1 / 0.4	0.2 / 0.3	100	00381404*
HUS 6X160	6 мм	34/44/64/64	1.0 / 1.6	0.5 / 0.5	0.2 / 0.4	0.1 / 0.4	0.2 / 0.3	100	00381405*
HUS 6X180	6 мм	34/44/64/64	1.0 / 1.6	0.5 / 0.5	0.2 / 0.4	0.1 / 0.4	0.2 / 0.3	100	00383050*
HUS 6X200	6 мм	34/44/64/64	1.0 / 1.6	0.5 / 0.5	0.2 / 0.4	0.1 / 0.4	0.2 / 0.3	100	00383051*

* Специальные сроки поставки

Примечание: указанная рекомендуемая нагрузка приведена для сжатого бетона C20/25 и не учитывает расположения анкеров и деталей их установки. Подробную информацию по расчету и подбору анкеров Вы можете найти в **Руководстве по анкерному креплению**, в программе расчета **PROFIS Anchor** или в **Инженерном отделе компании Hilti**.

Анкер-шуруп HUS-A

Анкер-шуруп, головка которого имеет метрическую резьбу M8 или M10, для крепления к бетону или кирпичной кладке



7

Описание	Диаметр бура	Глубина отверстия, мм бетон/кирпич/пустотелый кирпич/газобетон	Нагрузка на вырыв/срез в бетоне без трещин, кН	Нагрузка на вырыв/срез в бетоне с трещинами, кН	Нагрузка на вырыв/срез в кирпиче, кН	Нагрузка на вырыв/срез в пустотелом кирпиче, кН	Нагрузка на вырыв/срез в газобетоне, кН	Количество в упаковке, шт.	Артикул
HUS-A 6X35 M8/18	6 мм	34/44/64/64	1.0 / 1.6	0.5 / 0.5	0.2 / 0.4	0.1 / 0.4	0.2 / 0.3	100	00416741
HUS-A 6X35 M10/21	6 мм	34/44/64/64	1.0 / 1.6	0.5 / 0.5	0.2 / 0.4	0.1 / 0.4	0.2 / 0.3	100	00416742
HUS-A 6X55 M8/18	6 мм	34/44/64/64	1.0 / 1.6	0.5 / 0.5	0.2 / 0.4	0.1 / 0.4	0.2 / 0.3	100	00416743
HUS-A 6X55 M10/21	6 мм	34/44/64/64	1.0 / 1.6	0.5 / 0.5	0.2 / 0.4	0.1 / 0.4	0.2 / 0.3	100	00416744

Примечание: указанная рекомендуемая нагрузка приведена для сжатого бетона C20/25 и не учитывает расположения анкеров и деталей их установки. Подробную информацию по расчету и подбору анкеров Вы можете найти в **Руководстве по анкерному крепежу**, в программе расчета **PROFIS Anchor** или в **Инженерном отделе компании Hilti**.

Анкер-шуруп HUS-I



Базовый материал

- Бетонные блоки, бетон с трещинами, плиты перекрытия с пустотами

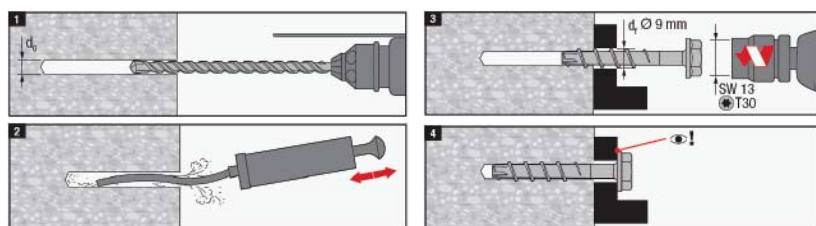
Преимущества

- Значительная экономия времени по сравнению с традиционными методами
- Меньше бурения и удобная установка в потолок
- Оптимизация склада за счет двойной резьбы M8 и M10
- Специальная режущая кромка для быстрой и точной установки в бетон

Области применения

- Крепление труб и вентиляционных каналов
- Подвешивание одиночных труб или группы труб
- Идеален для повторяющихся работ по креплению

Описание	Диаметр бура	Глубина отверстия	Нагрузка на вырыв/срез в бетоне без трещин, кН	Нагрузка на вырыв/срез в бетоне с трещинами, кН	Количество в упаковке, шт.	Артикул
Анкер-шуруп HUS-I 6X35-M8/10	6 мм	38 мм	1.4 / 1.4	1.4* / 1.4*	100	00416740
Шестигранная насадка S-NSD13L (для аккумуляторного винтоверта SID 144-A)					1	00318364



Толщина	25	30	35
Нагрузка на вырыв/срез, кН	0,5	1,0	1,4

Анкер-шуруп HUS-P



Базовый материал

- Бетонные блоки, бетон с трещинами, плиты перекрытия с пустотами

Области применения

- Крепление труб и вентиляционных каналов
- Идеален для повторяющихся работ по креплению

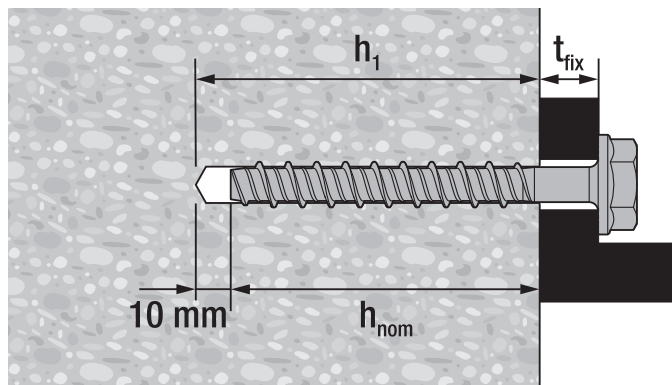
Преимущества

- Значительная экономия времени по сравнению с традиционными методами
- Меньше бурения и удобная установка в потолок
- Плоская голова позволяет легко перемещать коннектор ММ

Описание	Диаметр бура	Глубина отверстия	Нагрузка на вырыв/срез в бетоне без трещин, кН	Нагрузка на вырыв/срез в бетоне с трещинами, кН	Количество в упаковке, шт.	Артикул
Анкер-шуруп HUS-P 6X40/5	6 мм	45 мм	1.4 / 1.4	1.4* / 1.4*	100	00416745
Насадка S-B TX30T (для аккумуляторного винтоверта SID 144-A)					10	00258144

* Минимальное количество анкеров при установке в бетон с трещинами (потолок) 3 шт.

Анкер-шуруп HUS-H



Базовый материал

- Бетонные блоки, бетон с трещинами, плиты перекрытия с пустотами, полнотелый кирпич

Области применения

- Крепление стальных конструкций
- Установка перил, поручней, складских стеллажей
- Крепление сидений на стадионах

Преимущества

- Оптимизированная резьба для быстрой и надежной установки
- Возможность установки в растянутую зону бетона

Рекомендуемые нагрузки

Размер анкера	Сжатая зона (бетон без трещин)										Растянутая зона (бетон с трещинами)									
	6	8	8	8	10	10	10	14	14	14	6	8	8	8	10	10	10	14	14	14
Глубина установки h _{ном}	в мм																			
Нагрузка на вырыв N _{rec}	в кН																			
Нагрузка на срез V _{rec}	в кН																			

Анкер-шуруп HUS-H 6

Материал анкера: оцинкованная сталь, предел текучести 900Н/мм²



7

Описание	Диаметр бура	Диаметр закрепл. детали	Длина анкера	1) t _{fix} Стандарт. толщина закрепл. материала	1) t _{fix} Увеличен. толщина закрепл. материала 1	1) t _{fix} Увеличен. толщина закрепл. материала 2	t _{fix} Стандарт. глубина установки	t _{fix} Уменьш. глубина установки 1	t _{fix} Уменьш. глубина установки 2	Кол-во в упак., шт.	Артикул
HUS-H 6X40/5/10	6 мм	9 мм	40 мм	-	5 мм	10 мм	-	35 мм	30 мм	100	00416735
HUS-H 6X60/5/25	6 мм	9 мм	60 мм	-	5 мм	25 мм	-	55 мм	35 мм	100	00416736
HUS-H 6X80/25/45	6 мм	9 мм	80 мм	-	25 мм	45 мм	-	55 мм	35 мм	100	00416737
HUS-H 6X100/45/65	6 мм	9 мм	100мм	-	45 мм	65 мм	-	55 мм	35 мм	100	00416738
HUS-H 6X120/65/85	6 мм	9 мм	120мм	-	65 мм	85 мм	-	55 мм	35 мм	100	00416739

1) Минимальная глубина бурения h₁=(l_s - t_{fix})+10мм

Анкер-шуруп HUS-H 8

Материал анкера: оцинкованная сталь, предел текучести 900Н/мм²



Описание	Диаметр бура	Диаметр закрепл. детали	Длина анкера	1) t _{fix} Стандарт. толщина закрепл. материала	1) t _{fix} Увеличен. толщина закрепл. материала 1	1) t _{fix} Увеличен. толщина закрепл. материала 2	t _{fix} Стандарт. глубина установки	t _{fix} Уменьш. глубина установки 1	t _{fix} Уменьш. глубина установки 2	Кол-во в упак., шт.	Артикул
HUS-H 8X 55/-/5	8 мм	12 мм	55 мм	-	-	5 мм	-	-	50 мм	50	00368728
HUS-H 8X 65/5/15	8 мм	12 мм	65 мм	-	5 мм	15 мм	-	60 мм	50 мм	50	00368729
HUS-H 8X 80/5/20/30	8 мм	12 мм	80 мм	5 мм	20 мм	30 мм	75 мм	60 мм	50 мм	50	00401438
HUS-H 8X 90/15/30/40	8 мм	12 мм	90 мм	15 мм	30 мм	40 мм	75 мм	60 мм	50 мм	50	00368731
HUS-H 8X 110/35/50/60	8 мм	12 мм	110мм	35 мм	50 мм	60 мм	75 мм	60 мм	50 мм	50	00368732
HUS-H 8X 130/55/70/80	8 мм	12 мм	130мм	55 мм	70 мм	80 мм	75 мм	60 мм	50 мм	50	00368733
HUS-H 8X 150/75/90/100	8 мм	12 мм	150мм	75 мм	90 мм	100 мм	75 мм	60 мм	50 мм	50	00368734

1) Минимальная глубина бурения h₁=(l_s - t_{fix})+10мм

Анкер-шуруп HUS-H 10

Материал анкера: оцинкованная сталь, предел текучести 900Н/мм2



Описание	Диаметр бура	Диаметр закрпл. детали	Длина анкера	1) tfix Стандарт. толщина закрпл. материала	1) tfix Увеличен. толщина закрпл. материала 1	1) tfix Увеличен. толщина закрпл. материала 2	tfix Стандарт. глубина установки	tfix Уменьш. глубина установки 1	tfix Уменьш. глубина установки 2	Кол-во в упак., шт.	Артикул
HUS-H 10X 65/-/5	10 мм	14 мм	65 мм	-	-	5 мм	-	-	60 мм	50	00368735
HUS-H 10X 75/5/15	10 мм	14 мм	75 мм	-	5 мм	15 мм	-	70 мм	60 мм	50	00368736
HUS-H 10X 90/5/20/30	10 мм	14 мм	90 мм	5 мм	20 мм	30 мм	85 мм	70 мм	60 мм	50	00401439
HUS-H 10X 100/15/30/40	10 мм	14 мм	100мм	15 мм	30 мм	40 мм	85 мм	70 мм	60 мм	50	00368738
HUS-H 10X 120/35/50/60	10 мм	14 мм	120мм	35 мм	50 мм	60 мм	85 мм	70 мм	60 мм	50	00368739
HUS-H 10X 140/55/70/80	10 мм	14 мм	140мм	55 мм	70 мм	80 мм	85 мм	70 мм	60 мм	50	00368740
HUS-H 10X 160/75/90/100	10 мм	14 мм	160мм	75 мм	90 мм	100 мм	85 мм	70 мм	60 мм	50	00368741
HUS-H 10X 200/115/130/140	10 мм	14 мм	200мм	115 мм	130 мм	140 мм	85 мм	70 мм	60 мм	50	00368742
HUS-H 10X 240/155/170/180	10 мм	14 мм	240мм	155 мм	170 мм	180 мм	85 мм	70 мм	60 мм	50	00368743
HUS-H 10X 280/195/210/220	10 мм	14 мм	280мм	195 мм	210 мм	220 мм	85 мм	70 мм	60 мм	50	00368744

1) Минимальная глубина бурения $h_1=(l_s - t_{fix})+10\text{мм}$

Анкер-шуруп HUS-H 14

Материал анкера: оцинкованная сталь, предел текучести 900Н/мм2



Описание	Диаметр бура	Диаметр закрпл. детали	Длина анкера	1) tfix Стандарт. толщина закрпл. материала	1) tfix Увеличен. толщина закрпл. материала 1	1) tfix Увеличен. толщина закрпл. материала 2	tfix Стандарт. глубина установки	tfix Уменьш. глубина установки 1	tfix Уменьш. глубина установки 2	Кол-во в упак., шт.	Артикул
HUS-H 14X 80/-/10	14 мм	18 мм	80 мм	-	-	10 мм	-	-	70 мм	16	00368745
HUS-H 14X 115/5/25/45	14 мм	18 мм	115мм	5 мм	25 мм	45 мм	110 мм	90 мм	70 мм	16	00368746
HUS-H 14X 135/25/45/65	14 мм	18 мм	135мм	25 мм	45 мм	65 мм	110 мм	90 мм	70 мм	16	00368747
HUS-H 14X 160/50/70/90	14 мм	18 мм	160мм	50 мм	70 мм	90 мм	110 мм	90 мм	70 мм	16	00368748

1) Минимальная глубина бурения $h_1=(l_s - t_{fix})+10\text{мм}$

Анкер-шуруп HUS-HF

С экстр. защитой против коррозии

Базовый материал

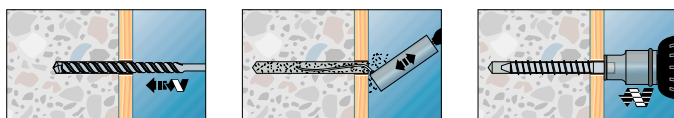
- Бетонные блоки, бетон с трещинами, плиты перекрытия с пустотами, полнотелый кирпич

Области применения

- Внутреннее крепление конструкций во влажных помещениях
- Внешнее крепление в среднеагрессивной среде
- Крепление сидений, поручней, ограничителей на стадионах

Преимущества

- Высокая степень коррозионной стойкости благодаря мультислойному покрытию Hilti (не менее 50 мкм)
- Минимальные краевые и межосевые расстояния
- Идеально подходит для серийных применений



Размер анкера		Сжатая зона (бетон без трещин)						Растянутая зона (бетон с трещинами)					
		10	10	10	14	14	14	10	10	10	14	14	14
Глубина установки h _{ном}	в мм	60	70	85	70	90	110	60	70	85	70	90	110
Нагрузка на вырыв N _{rec}	в кН	4.8	4.8	6.8	8.5	13.2	20.0	2.6	3.0	5.4	-	6.8	-
Нагрузка на срез V _{rec}	в кН	10.3	11.3	11.3	17.0	24.4	24.4	10.0	11.3	11.3	-	18.8	-

7



Анкер-шуруп HUS-HF 10

Материал анкера: оцинкованная сталь, предел текучести 900Н/мм²

Описание	Диаметр бура	Диаметр закрпл. детали	Длина анкера	1) t _{fix}		Кол-во в упак., шт.	Артикул
				Стандарт. толщина закрпл. материала	Увеличен. толщина закрпл. материала 1		
HUS-HF 10X 65/-/5	10 мм	14 мм	65 мм		5 мм	50	00368751
HUS-HF 10X 75/5/15	10 мм	14 мм	75 мм		15 мм	50	00368752
HUS-HF 10X 90/20/30	10 мм	14 мм	90 мм		30 мм	50	00368753
HUS-HF 10X 100/30/40	10 мм	14 мм	100 мм		40 мм	50	00368749
HUS-HF 10X 120/50/60	10 мм	14 мм	120 мм		60 мм	50	00368750

1) Минимальная глубина бурения h₁=(l_s - t_{fix})+10мм

Анкер-шуруп HUS-HF 14

Материал анкера: оцинкованная сталь, предел текучести 900Н/мм²

Описание	Диаметр бура	Диаметр закрпл. детали	Длина анкера	1) t _{fix}		Кол-во в упак., шт.	Артикул
				Стандарт. толщина закрпл. материала	Увеличен. толщина закрпл. материала 1		
HUS-HF 14X 80/-/10	14 мм	18 мм	80 мм		10 мм	16	00368754
HUS-HF 14X 115/5/25/45	14 мм	18 мм	115 мм	5 мм	25 мм	16	00368756

1) Минимальная глубина бурения h₁=(l_s - t_{fix})+10мм

Анкер-шуруп HUS-HR (нержавеющая версия)



Преимущества

- Специальные режущие кромки в начале резьбы HUS-HR гарантируют превосходную установку анкера даже в высокопрочном бетоне
- Установка в два раза быстрее по сравнению со стандартным креплением

Базовый материал

- Бетонные блоки, бетон с трещинами, плиты перекрытия с пустотами, полнотельный кирпич

Области применения

- Крепление поручней из нержавеющей стали
- Крепление конструкций в тоннелях
- Внешние ответственные крепления в агрессивных средах

Рекомендуемые нагрузки

Размер анкера	Сжатая зона (бетон без трещин)										Растянутая зона (бетон с трещинами)									
	6	8	8	8	10	10	10	14	14	14	6	8	8	8	10	10	10	14	14	14
Глубина установки h _{пот} в мм	30	55	50	60	80	60	70	90	70	110	30	55	50	60	80	60	70	90	70	110
Нагрузка на вырыв N _{rec} в кН	0.7	3.1	3.6	4.8	6.3	4.8	6.3	9.9	7.5	16.0	0.7	1.7	2.0	2.4	4.8	3.0	3.6	6.3	4.8	9.9
Нагрузка на срез V _{rec} в кН	0.7	8.1	11.2	12.4	12.4	15.0	15.7	15.7	18.0	36.7	0.7	7.8	8.0	11.0	12.4	10.7	13.6	15.7	12.9	27.3

Анкер-шуруп HUS-HR 6

Описание	Диаметр бура	Длина анкера	1) tfix Стандарт. толщина закрепл. материала	1) tfix Увеличен. толщина закрепл. материала 1	1) tfix Увеличен. толщина закрепл. материала 2	tfix Стандарт. глубина установки	tfix Уменьш. глубина установки 1	tfix Уменьш. глубина установки 2	Кол-во в упак., шт.	Артикул
HUS-HR 6X35/5	6 мм	35 мм	-	5 мм	-	-	30 мм	-	50	00290005
HUS-HR 6X45/15	6 мм	45 мм	-	15 мм	-	-	30 мм	-	50	00290011
HUS-HR 6X60/5/30	6 мм	60 мм	5 мм	30 мм	-	55 мм	30 мм	-	50	00290014
HUS-HR 6X70/15/40	6 мм	70 мм	15 мм	40 мм	-	55 мм	30 мм	-	50	00290015

1) Минимальная глубина бурения h₁=(l_s - tfix)+10мм

Анкер-шуруп HUS-HR 8

Описание	Диаметр бура	Длина анкера	1) tfix Стандарт. толщина закрепл. материала	1) tfix Увеличен. толщина закрепл. материала 1	1) tfix Увеличен. толщина закрепл. материала 2	tfix Стандарт. глубина установки	tfix Уменьш. глубина установки 1	tfix Уменьш. глубина установки 2	Кол-во в упак., шт.	Артикул
HUS-HR 8X 55/5	8 мм	55 мм	-	-	5 мм	-	-	50 мм	25	00290029
HUS-HR 8X 65/5/15	8 мм	65 мм	-	5 мм	15 мм	-	60 мм	50 мм	25	00290030
HUS-HR 8X 75/15/25	8 мм	75 мм	-	15 мм	25 мм	-	60 мм	50 мм	25	00290031
HUS-HR 8X 85/5/25/35	8 мм	85 мм	5 мм	25 мм	35 мм	80 мм	60 мм	50 мм	25	00290032
HUS-HR 8X 95/15/35/45	8 мм	95 мм	15 мм	35 мм	45 мм	80 мм	60 мм	50 мм	20	00290033
HUS-HR 8X 105/25/45/55	8 мм	105мм	25 мм	45 мм	55 мм	80 мм	60 мм	50 мм	20	00290034

1) Минимальная глубина бурения h₁=(l_s - tfix)+10мм

Анкер-шуруп HUS-HR 10

Описание	Диаметр бура	Длина анкера	1) tfix Стандарт. толщина закрепл. материала	1) tfix Увеличен. толщина закрепл. материала 1	1) tfix Увеличен. толщина закрепл. материала 2	tfix Стандарт. глубина установки	tfix Уменьш. глубина установки 1	tfix Уменьш. глубина установки 2	Кол-во в упак., шт.	Артикул
HUS-HR 10X 65/5	10 мм	65 мм	-	-	5 мм	-	-	60 мм	25	00290062
HUS-HR 10X 75/5/15	10 мм	75 мм	-	5 мм	15 мм	-	70 мм	60 мм	25	00290063
HUS-HR 10X 85/15/25	10 мм	85 мм	-	15 мм	25 мм	-	70 мм	60 мм	25	00290067
HUS-HR 10X 95/5/25/35	10 мм	95 мм	5 мм	25 мм	35 мм	90 мм	70 мм	60 мм	25	00290068
HUS-HR 10X 105/15/35/45	10 мм	105мм	15 мм	35 мм	45 мм	90 мм	70 мм	60 мм	25	00290072
HUS-HR 10X 115/25/45/55	10 мм	115мм	25 мм	45 мм	55 мм	90 мм	70 мм	60 мм	25	00290131
HUS-HR 10X 130/40/60/70	10 мм	130мм	40 мм	60 мм	70 мм	90 мм	70 мм	60 мм	25	00290161

1) Минимальная глубина бурения $h_1=(l_s - t_{fix})+10\text{мм}$

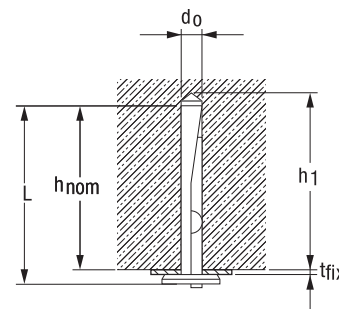
Анкер-шуруп HUS-HR 14

Описание	Диаметр бура	Длина анкера	1) tfix Стандарт. толщина закрепл. материала	1) tfix Увеличен. толщина закрепл. материала 1	1) tfix Увеличен. толщина закрепл. материала 2	tfix Стандарт. глубина установки	tfix Уменьш. глубина установки 1	tfix Уменьш. глубина установки 2	Кол-во в упак., шт.	Артикул
HUS-HR 14X 80/10	14 мм	80 мм	-	10 мм	-	-	70 мм	-	12	00290181
HUS-HR 14X 120/10/50	14 мм	120мм	10 мм	50 мм	-	110 мм	70 мм	-	12	00290182
HUS-HR 14X 135/25/65	14 мм	135мм	25 мм	65 мм	-	110 мм	70 мм	-	12	00290183

1) Минимальная глубина бурения $h_1=(l_s - t_{fix})+10\text{мм}$

Анкер-клин DBZ

Лёгко закрепляемый и надёжный анкер по бетону, для малых нагрузок

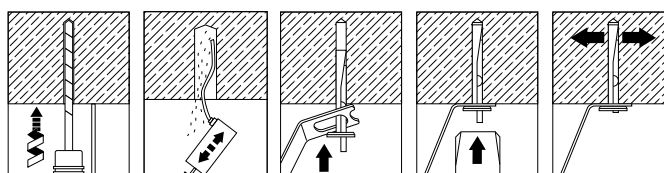


Базовый материал

- Бетонные блоки, бетон с трещинами

Области применения

- Установка электрических и иных легких коммуникаций, легкого оборудования
- Интерьерные ремонтные и строительные работы
- Работы по монтажу подвесных потолков



Преимущества

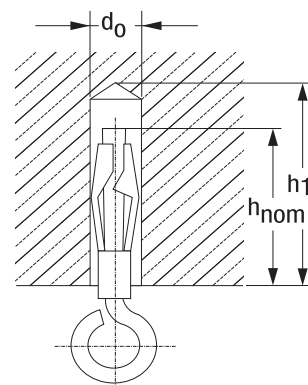
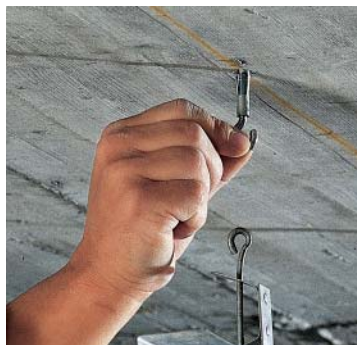
- Расклинивается внутри отверстия за счет относительного движения двух деталей, образующих клин
- Забивается молотком. Закрепляемая деталь предварительно монтируется на стержень анкера
- Удерживает нагрузку за счет сил трения по поверхности расклиненных частей анкера



Описание	Диаметр бура	Глубина отверстия	Толщина закр. материала	Нагрузка на вырыв, N _{rec} (кН)	Количество в упаковке, шт.	Артикул
Анкер-клин DBZ 6/35	6 мм	41 мм	35	1.6	100	00256311
Анкер-клин DBZ 6/4.5	6 мм	41 мм	4.5	1.6	100	00256312

Анкер-крюк HA 8

Быстрый монтаж анкера с готовым крючком



Области применения

- Установка электрических и иных легких коммуникаций, легкого оборудования
- Интерьерные ремонтные и строительные работы
- Работы по монтажу подвесных потолков

Преимущества

- Экономия времени на установку за счёт расклинивания вручную одним движением руки
- Автоматическое расклинивание при приложении нагрузки
- Соответствует критериям пожаробезопасности

Базовый материал

- Бетонные блоки, бетон с трещинами



Описание	Диаметр бура	Глубина отверстия	Нагрузка на вырыв, кН	Количество в упаковке, шт.	Артикул
Анкер-кольцо HA 8 R1	8 мм	40 мм	0.8	100	00057059*
Анкер-крюк HA 8 H1	8 мм	40 мм	0.8	100	00057036

* Специальные сроки поставки

Примечание: указанная рекомендуемая нагрузка приведена для сжатого бетона C20/25 и не учитывает расположения анкеров и деталей их установки. Подробную информацию по расчету и подбору анкеров Вы можете найти в **Руководстве по анкерному крепежу**, в программе расчета **PROFIS Anchor** или в **Инженерном отделе компании Hilti**.

Рамный анкер НТ

Универсальный анкер по типу базового материала, для малых нагрузок



Преимущества

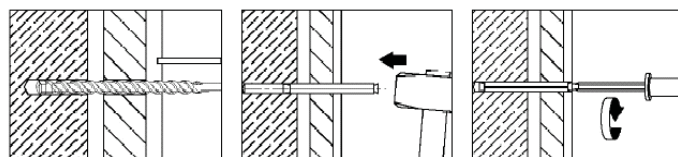
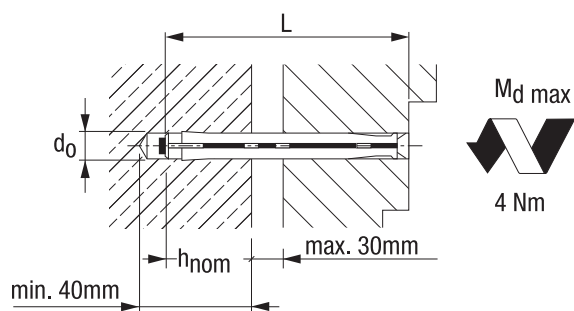
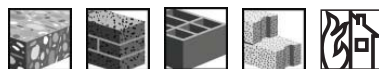
- Нет риска искривления закрепляемой оконной или дверной коробки
- Надёжное расклинивание с обеих сторон
- Идеальный крепеж для оконных и дверных коробок диапазон размеров под разные толщины прикрепляемого элемента
- Устойчивое поведение во время пожара

Базовый материал

- Бетон, кирпич (полнотелый), пустотелый кирпич, ячеистый бетон, пенобетон, пеноблоки

Области применения

- Установка дверных и оконных коробок и других конструкций



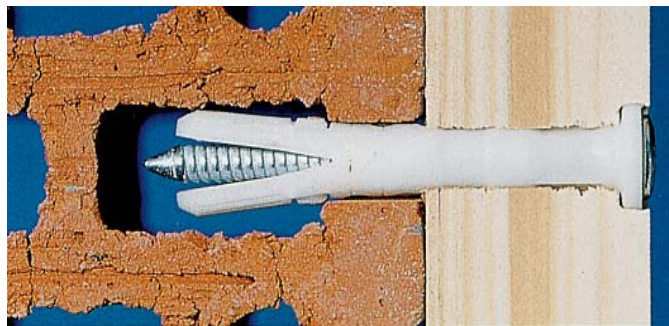
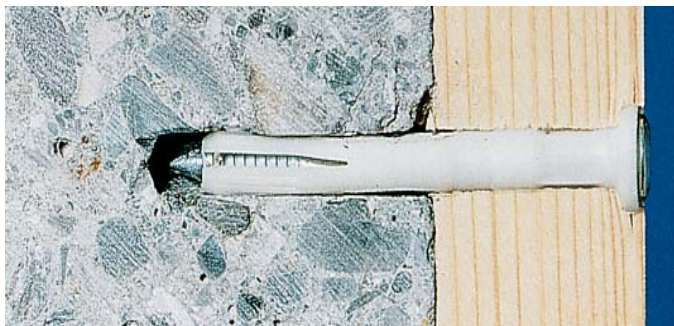
7

Описание	Диаметр бура	Мин. глубина посадки	Нагрузка на вырыв/срез в бетоне, кН	Нагрузка на вырыв/срез в пенобетоне, кН	Нагрузка на вырыв/срез в полнотелом кирпиче, кН	Нагрузка на вырыв/срез в пустотелом кирпиче, кН	Количество в упаковке, шт.	Артикул
НТ 10/72	10 мм	60 мм	1.7 / 0.5	0.1 / 0.15	0.8 / 0.5	0.5 / 0.15	100	00369263*
НТ 10/92	10 мм	60 мм	1.7 / 0.5	0.1 / 0.15	0.8 / 0.5	0.5 / 0.15	100	00369264*
НТ 10/112	10 мм	60 мм	1.7 / 0.5	0.1 / 0.15	0.8 / 0.5	0.5 / 0.15	100	00369265*
НТ 10/132	10 мм	60 мм	1.7 / 0.5	0.1 / 0.15	0.8 / 0.5	0.5 / 0.15	100	00369266*
НТ 10/152	10 мм	60 мм	1.7 / 0.5	0.1 / 0.15	0.8 / 0.5	0.5 / 0.15	100	00369267*
НТ 10/182	10 мм	60 мм	1.7 / 0.5	0.1 / 0.15	0.8 / 0.5	0.5 / 0.15	100	00369268*
НТ 10/202	10 мм	60 мм	1.7 / 0.5	0.1 / 0.15	0.8 / 0.5	0.5 / 0.15	100	00369269

* Специальные сроки поставки

Дюбель-гвоздь HPS-1

Для установки в бетон, кирпич, пустотелый кирпич, натуральный камень, газобетон.



Преимущества

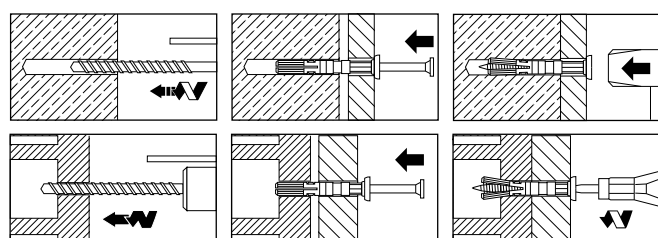
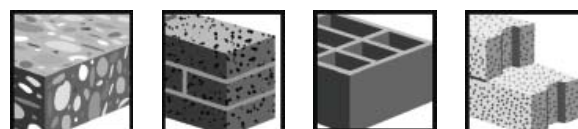
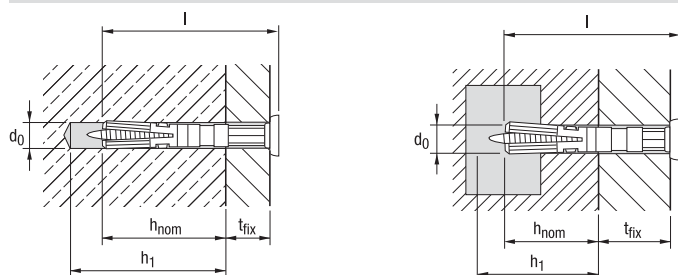
- Высокая скорость монтажа
- Небольшая глубина посадки (20-30 мм)
- Уникальное надёжное расклинивание
- Ударопрочная шляпка гвоздя
- Устойчив к отрицательным температурам
- Возможность демонтажа благодаря ударопрочной шляпке - путём выкручивания

Базовый материал

- Бетон, кирпич (полнотелый), пустотелый кирпич, пенобетон

Области применения

- Установка электрических и иных легких коммуникаций, легкого оборудования
- Интерьерные ремонтные и строительные работы
- Установка направляющих для гипсокартона
- Установка санитарно-технического оборудования



Описание	Толщина закрепляемого материала	Диаметр бура	Минимальная глубина отверстия	Нагрузка на вырыв, N _{res} (кН)	Нагрузка на срез, V _{res} (кН)	Количество в упаковке, шт.	Артикул
Дюбель-гвоздь HPS-1 5/5X25	5 мм	5 мм	30 мм	0.15	0.35	200	00260347
Дюбель-гвоздь HPS-1 5/10X30	10 мм	5 мм	30 мм	0.15	0.35	200	00230515
Дюбель-гвоздь HPS-1 5/15X35	15 мм	5 мм	30 мм	0.15	0.35	200	00260348
Дюбель-гвоздь HPS-1 6/5X30	5 мм	6 мм	40 мм	0.25	0.55	150	00260349
Дюбель-гвоздь HPS-1 6/10X35	10 мм	6 мм	40 мм	0.25	0.55	150	00230516
Дюбель-гвоздь HPS-1 6/15X40	15 мм	6 мм	40 мм	0.25	0.55	150	00260350
Дюбель-гвоздь HPS-1 6/25X50	25 мм	6 мм	40 мм	0.25	0.55	100	00260351
Дюбель-гвоздь HPS-1 6/40X65	40 мм	6 мм	40 мм	0.25	0.55	100	00260352
Дюбель-гвоздь HPS-1 8/10X40	10 мм	8 мм	50 мм	0.40	0.90	100	00260353
Дюбель-гвоздь HPS-1 8/30X60	30 мм	8 мм	50 мм	0.40	0.90	50	00260354
Дюбель-гвоздь HPS-1 8/40X70	40 мм	8 мм	50 мм	0.40	0.75	50	00230519
Дюбель-гвоздь HPS-1 8/60X90	60 мм	8 мм	50 мм	0.40	0.50	50	00260355

Примечание: указанная рекомендуемая нагрузка приведена для сжатого бетона C20/25 и не учитывает расположения анкеров и деталей их установки. Подробную информацию по расчету и подбору анкеров Вы можете найти в **Руководстве по анкерному креплению**, в программе расчета **PROFIS Anchor** или в **Инженерном отделе компании Hilti**.

Фасадный анкер с шестигранной головкой HRD-H 10

Универсальное решение для крепления вентилируемых фасадов



Базовый материал

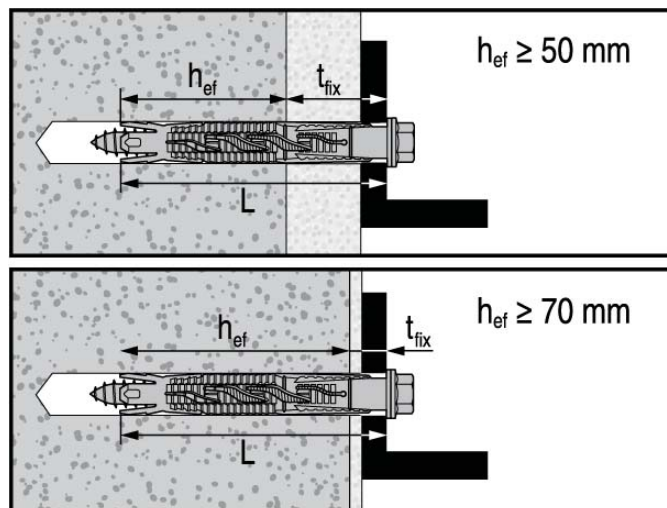
- Бетон, Кирпич, Пустотелый кирпич, Газобетон

Области применения

- Типичные области применения для производителей металлоконструкций, такие как закрепление перил, оконных решеток, парапетов и т.д.
- Крепление кронштейнов систем вентилируемых фасадов

Преимущества

- Гибкая глубина анкеровки (допущена в 50-70 мм) - идеальный анкер для разных применений
- Подходящий для крепления материалов, толщиной до 150 мм (длина анкера от 60 мм до 200 мм)
- Доступен в четырех материалах шурупа для защиты в средах различной агрессивности
- Сделан для удобного использования и качественного крепления



7

Размер под ключ 13 мм

Материал анкера: Полиамид PA 6, Углеродистая сталь с гальваническим покрытием

Описание	Максимальная закрепляемая толщина 1	Максимальная закрепляемая толщина 2	Длина анкера	Количество в упаковке	Артикул
Фасадный анкер HRD-H 10x60	10 мм	-	60 мм	50 шт.	00423870
Фасадный анкер HRD-H 10x80	30 мм	10 мм	80 мм	50 шт.	00423871
Фасадный анкер HRD-H 10x100	50 мм	30 мм	100 мм	50 шт.	00423872
Фасадный анкер HRD-H 10x120	70 мм	50 мм	120 мм	50 шт.	00423873
Фасадный анкер HRD-H 10x140	90 мм	70 мм	140 мм	50 шт.	00423874
Фасадный анкер HRD-H 10x160	110 мм	90 мм	160 мм	50 шт.	00423875
Фасадный анкер HRD-H 10x180	130 мм	110 мм	180 мм	50 шт.	00423876
Фасадный анкер HRD-H 10x200	150 мм	130 мм	200 мм	50 шт.	00423877

Нагрузки для анкера HRD

Диаметр анкера			HRD 8	HRD 10			HRD 14	
Материал	Прочность на сжатие	Единица измерения	h _{ном}	h _{ном}	h _{ном}	h _{ном}	h _{ном}	
			=50мм	=50мм	=70мм	=90мм	=70мм	
Бетон С 12/15	B15	кН	3,8	5,0	9,5	-	-	
Бетон С 16/20 - С 50/60	B20 - B60	кН	5,5	7,0	13,5	-	11,5	
Керамический кирпич DIN V 105-100 / EN 771-1	>= 20 Н/мм ²	кН	2,6	3,0 5,8 ²⁾	1)	-	4,0	
	>= 10 Н/мм ²	кН	1,75	2,0 4,1 ²⁾	1)	-	3,0	
Силикатный кирпич DIN V 106 / EN 771-2	>= 20 Н/мм ²	кН	2,9	3,0 6,2 ²⁾	1)	-	6,0	
	>= 10 Н/мм ²	кН	2,0	2,0 4,3 ²⁾	1)	-	-	
Пустотелый кирпич	>= 8 Н/мм ²	кН	-	0,5	0,9	-	-	
	>= 10 Н/мм ²	кН	-	0,7	1,2	-	-	
	>= 12 Н/мм ²	кН	-	0,8	1,4	-	-	
	>= 20 Н/мм ²	кН	-	1,4	2,4	-	-	
Газобетон EN 771-4	AAC 2	2 МПа	кН	-	-	0,9	1,3	-
	AAC 4	4 МПа	кН	0,75	-	2,3	3,0	-
	AAC 6	6 МПа	кН	0,75	-	3,0	3,0	-
				-	3,72 ²⁾	4,8 ²⁾	-	

1) Данные по нагрузке принимаются по результатам испытаний на объекте.

2) Для расстояния до края 150 мм

**Фасадный анкер с шестигранной головкой
HRD-HR 10**



Материал анкера: Полиамид PA 6, Коррозионно стойкая сталь класс III (напр. A4)

Описание	Максимальная закрепляемая толщина 1	Максимальная закрепляемая толщина 2	Длина анкера	Количество в упаковке	Артикул
Фасадный анкер HRD-HR 10x60	10 мм	-	60 мм	50 шт.	00423888
Фасадный анкер HRD-HR 10x80	30 мм	10 мм	80 мм	50 шт.	00423889
Фасадный анкер HRD-HR 10x100	50 мм	30 мм	100 мм	50 шт.	00423890
Фасадный анкер HRD-HR 10x140	90 мм	70 мм	140 мм	50 шт.	00423891

**Фасадный анкер с шестигранной головкой
HRD-HR2 10**



Материал анкера: Полиамид PA 6, Коррозионно стойкая сталь класс II (напр. A2)

Описание	Максимальная закрепляемая толщина 1	Максимальная закрепляемая толщина 2	Длина анкера	Количество в упаковке	Артикул
Фасадный анкер HRD-HR2 10x60	10 мм	-	60 мм	50 шт.	00423897
Фасадный анкер HRD-HR2 10x80	30 мм	10 мм	80 мм	50 шт.	00423898
Фасадный анкер HRD-HR2 10x100	50 мм	30 мм	100 мм	50 шт.	00423899
Фасадный анкер HRD-HR2 10x120	70 мм	50 мм	120 мм	50 шт.	00423900
Фасадный анкер HRD-HR2 10x140	90 мм	70 мм	140 мм	50 шт.	00423901

7

**Фасадный анкер с шестигранной головкой
HRD-HF 10**



Материал анкера: Полиамид PA 6, Горячая гальванизация (45 мкрн)

Описание	Максимальная закрепляемая толщина 1	Максимальная закрепляемая толщина 2	Длина анкера	Количество в упаковке	Артикул
Фасадный анкер HRD-HF 10x60	10 мм	-	60 мм	50 шт.	00423909
Фасадный анкер HRD-HF 10x80	30 мм	10 мм	80 мм	50 шт.	00423910
Фасадный анкер HRD-HF 10x100	50 мм	30 мм	100 мм	50 шт.	00423911
Фасадный анкер HRD-HF 10x120	70 мм	50 мм	120 мм	50 шт.	00423912
Фасадный анкер HRD-HF 10x140	90 мм	70 мм	140 мм	50 шт.	00423913
Фасадный анкер HRD-HF 10x160	110 мм	90 мм	160 мм	50 шт.	00423914
Фасадный анкер HRD-HF 10x180	130 мм	110 мм	180 мм	50 шт.	00423915

Рамный анкер с головой впотай HRD-C 10

Универсальное решение для изготовителей архитектурных металлоконструкций



Базовый материал

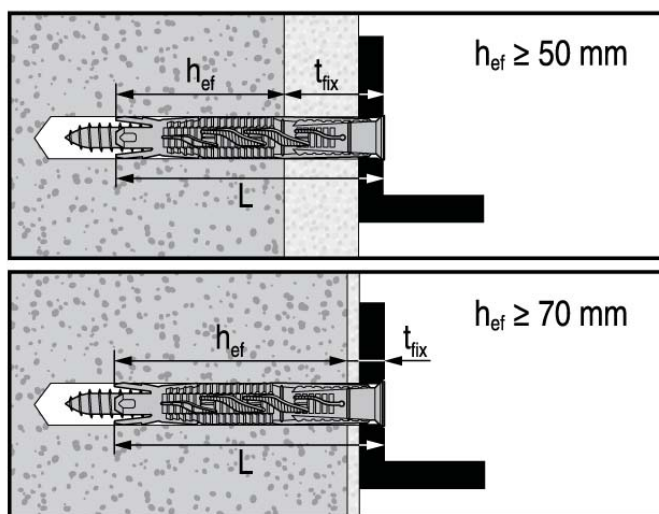
- Бетон, Кирпич, Пустотелый кирпич, Газобетон

Области применения

- Типичные области применения для производителей металлоконструкций, такие как закрепление перил, оконных решеток, ограждений, парапетов и т.д.
- Бетон, пустотелый и полнотелый кирпич, газобетон
- Закрепление основания для фасадов
- Закрепление дверных и оконных рам

Преимущества

- Гибкая глубина анкеровки (50-90 мм) - идеальный анкер для разных применений
- Подходит для крепления материалов толщиной до 260 мм (длина анкера от 60мм до 310мм)
- Доступен в трех различных материалах
- Предварительно собран для удобства и высокого качества крепления



Ordering

Материал анкера: Полиамид PA 6, Углеродистая сталь

Описание	Максимальная закрепляемая толщина 1	Максимальная закрепляемая толщина 2	Длина анкера	Количество в упаковке	Артикул
Рамный анкер HRD-C 10x60	10 мм	-	60 мм	50 шт.	00423859
Рамный анкер HRD-C 10x80	30 мм	10 мм	80 мм	50 шт.	00423860
Рамный анкер HRD-C 10x100	50 мм	30 мм	100 мм	50 шт.	00423861
Рамный анкер HRD-C 10x120	70 мм	50 мм	120 мм	50 шт.	00423862
Рамный анкер HRD-C 10x140	90 мм	70 мм	140 мм	50 шт.	00423863
Рамный анкер HRD-C 10x160	110 мм	90 мм	160 мм	50 шт.	00423864
Рамный анкер HRD-C 10x180	130 мм	110 мм	180 мм	50 шт.	00423865
Рамный анкер HRD-C 10x200	150 мм	130 мм	200 мм	50 шт.	00423866
Рамный анкер HRD-C 10x230	180 мм	160 мм	230 мм	50 шт.	00423867
Рамный анкер HRD-C 10x270	220 мм	200 мм	270 мм	50 шт.	00423868
Рамный анкер HRD-C 10x310	260 мм	240 мм	310 мм	50 шт.	00423869

Рамный анкер с головкой впотаи HRD-CR 10



Материал анкера: Полиамид PA 6, Коррозионно стойкая сталь класс III (напр. A4)

Описание	Максимальная закрепляемая толщина 1	Максимальная закрепляемая толщина 2	Длина анкера	Количество в упаковке	Артикул
Рамный анкер HRD-CR 10x60	10 мм	-	60 мм	50 шт.	00423885
Рамный анкер HRD-CR 10x100	50 мм	50 мм	100 мм	50 шт.	00423886
Рамный анкер HRD-CR 10x140	90 мм	70 мм	140 мм	50 шт.	00423887

Рамный анкер с головкой впотаи HRD-CR2 10



Материал анкера: Полиамид PA 6, Коррозионно стойкая сталь класс II (напр. A2)

Описание	Максимальная закрепляемая толщина 1	Максимальная закрепляемая толщина 2	Длина анкера	Количество в упаковке	Артикул
Рамный анкер HRD-CR2 10x60	10 мм	-	60 мм	50 шт.	00423892
Рамный анкер HRD-CR2 10x80	30 мм	10 мм	80 мм	50 шт.	00423893
Рамный анкер HRD-CR2 10x100	50 мм	30 мм	100 мм	50 шт.	00423894
Рамный анкер HRD-CR2 10x120	70 мм	50 мм	120 мм	50 шт.	00423895
Рамный анкер HRD-CR2 10x140	90 мм	70 мм	140 мм	50 шт.	00423896

Универсальный рамный анкер HRD-C 8

Уникальное качество крепления.



Преимущества

- Инновационная разработка для идеального крепления
- Подходит практически для всех базовых материалов
- Прочный и износостойкий благодаря полиамиду высокой очистки
- Быстрая и удобная установка благодаря инновационной двойной резьбе
- Высоконесящая способность

Материал анкера: Оцинкованная сталь / Полиамид PA 6

Описание	Количество в упаковке	Артикул
Рамный анкер HRD-C 8x60/10	50	00202341*
Рамный анкер HRD-C 8x80/30	50	00202342
Рамный анкер HRD-C 8x100/50	50	00202343
Рамный анкер HRD-C 8x120/70	50	00202344*
Рамный анкер HRD-C 8x140/90	50	00202345*

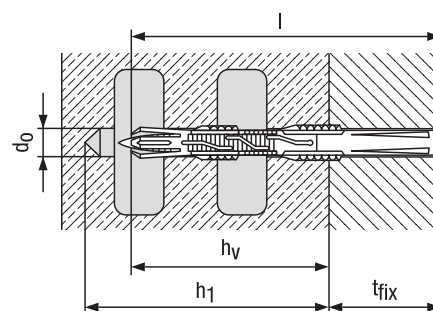
* Специальные сроки поставки

Области применения

- Установка оборудования, дверных и оконных рам, металлических и деревянных конструкций и коммуникаций

Базовый материал

- Бетон, кирпич (полнотелый), пустотелый кирпич



Рамный анкер с шестигранной головкой HRD-K 10

Универсальное решение для изготовителей металлоконструкций и фасадных систем



Базовый материал

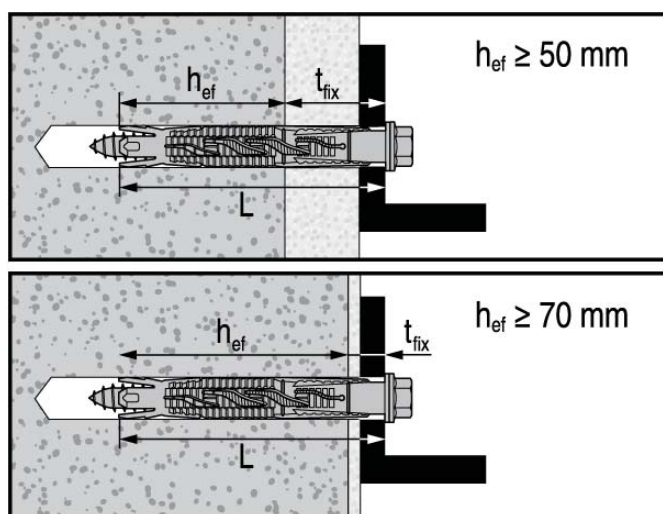
- Бетон, Кирпич, Пустотелый кирпич, Газобетон

Области применения

- Крепление кронштейнов систем вентилируемых фасадов
- Типичные области применения для производителей металлоконструкций, такие как закрепление перил, оконных решеток, ограждений, парапетов и т.д.

Преимущества

- Гибкая глубина посадки (допущена в 50-70мм) - идеальный анкер для разных применений
- Подходящий для крепления материалов, толщиной до 90мм (длина анкера от 60мм до 140мм)
- Доступен в гальванизированной и коррозионно стойких версиях



Ordering

Материал анкера: Полиамид PA 6, Углеродистая сталь

Описание	Максимальная закрепляемая толщина 1	Максимальная закрепляемая толщина 2	Длина анкера	Количество в упаковке	Артикул
Рамный анкер HRD-K 10x60	10 мм	-	60 мм	50 шт.	00423878
Рамный анкер HRD-K 10x80	30 мм	10 мм	80 мм	50 шт.	00423879
Рамный анкер HRD-K 10x100	50 мм	30 мм	100 мм	50 шт.	00423880
Рамный анкер HRD-K 10x120	70 мм	50 мм	120 мм	50 шт.	00423881
Рамный анкер HRD-K 10x140	90 мм	70 мм	140 мм	50 шт.	00423882

Рамный анкер с шестигранной головкой HRD-KR2 10



Материал анкера: Полиамид PA 6, Коррозионно стойкая сталь класс II (напр. A2)

Описание	Максимальная закрепляемая толщина 1	Максимальная закрепляемая толщина 2	Длина анкера	Количество в упаковке	Артикул
Рамный анкер HRD-KR2 10x60	10 мм	-	60 мм	50 шт.	00423902
Рамный анкер HRD-KR2 10x80	30 мм	10 мм	80 мм	50 шт.	00423903
Рамный анкер HRD-KR2 10x100	50 мм	30 мм	100 мм	50 шт.	00423904
Рамный анкер HRD-KR2 10x120	70 мм	50 мм	120 мм	50 шт.	00423905
Рамный анкер HRD-KR2 10x140	90 мм	70 мм	140 мм	50 шт.	00423906

Рамный анкер HRD-P 10

Универсальное решение для изготовителей металлоконструкций и современных фасадных сооружений



Базовый материал

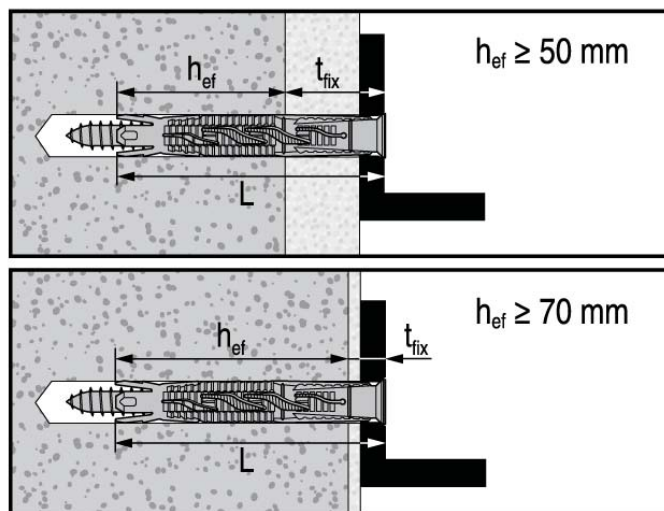
- Бетон, Кирпич (пустотелый), Кирпич, Газобетон

Области применения

- Типичные области применения для производителей металлоконструкций, такие как закрепление перил, оконных решеток, ограждений, парапетов и т.д.

Преимущества

- Гибкая глубина посадки (допущена в 50-70мм) - идеальный анкер для разных применений
- Подходящий для крепления материалов, толщиной до 90мм (длина анкера от 60мм до 140мм)
- Доступен в гальванизированной и коррозионно стойких версиях



7

Ordering

Материал анкера: Полиамид PA 6, Углеродистая сталь

Описание	Максимальная закрепляемая толщина 1	Максимальная закрепляемая толщина 2	Длина анкера	Количество в упаковке	Артикул
Рамный анкер HRD-P 10x60	10 мм	-	60 мм	50 шт.	00423883
Рамный анкер HRD-P 10x80	30 мм	10 мм	80 мм	50 шт.	00423884

Рамный анкер HRD-PR2 10



Материал анкера: Полиамид PA 6, Коррозионно стойкая сталь класс II (напр. A2)

Описание	Максимальная закрепляемая толщина 1	Максимальная закрепляемая толщина 2	Длина анкера	Количество в упаковке	Артикул
Рамный анкер HRD-PR2 10x60	10 мм	-	60 мм	50 шт.	00423907
Рамный анкер HRD-PR2 10x80	30 мм	10 мм	80 мм	50 шт.	00423908

Фасадный анкер HRD-UGS 14U



Описание	Диаметр отверстия	Количество в упаковке	Артикул
Фасадный анкер HRD-UGS 14x80/10	14 мм	50 шт.	00312632
Фасадный анкер HRD-UGS 14x110/40	14 мм	50 шт.	00312633
Фасадный анкер HRD-UGS 14x140/70	14 мм	50 шт.	00312634
Фасадный анкер HRD-UGS 14x160/90	14 мм	50 шт.	00312635*
Фасадный анкер HRD-UGS 14x180/110	14 мм	50 шт.	00312636*
Фасадный анкер HRD-UGS 14x200/130	14 мм	50 шт.	00312637*
Фасадный анкер HRD-UGS 14x230/160	14 мм	50 шт.	00312638*
Фасадный анкер HRD-UGS 14x270/200	14 мм	50 шт.	00312639*
Фасадный анкер HRD-UGS 14x310/240	14 мм	50 шт.	00312640*
Фасадный анкер HRD-UGS 14x350/280	14 мм	50 шт.	00312641*

*Специальные сроки поставки

Универсальный дюбель HUD-1

Анкер на каждый день



Базовый материал

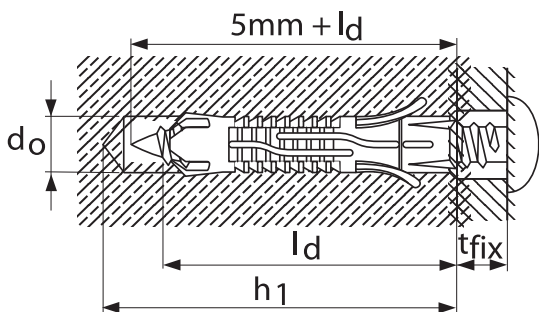
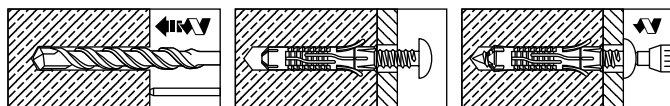
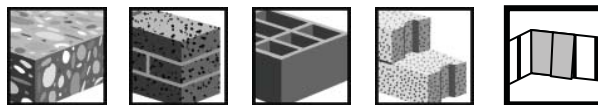
- Бетон, кирпич (полнотелый), пустотелый кирпич, гипсокартон, пенобетон

Преимущества

- Универсальный - для полнотелых и пустотелых материалов
- Надёжный. Контролируемое расклинивание гильзы во всех направлениях
- Соответствует критериям безопасности
- Не содержит тяжёлых металлов

Области применения

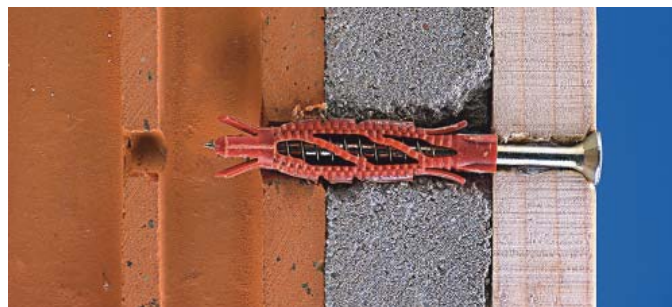
- Установка электрических и иных легких коммуникаций, легкого оборудования
- Интерьерные ремонтные и строительные работы
- Работы с гипсокартоном



Описание	Мин. глубина отверстия	Диаметр отверстия	Диаметр шурупа	Количество в упаковке	Артикул
HUD-1 5X25	30 мм	5 мм	3.5 - 4 мм	500 шт.	00331615
HUD-1 6X30	35 мм	6 мм	4.5 - 5 мм	500 шт.	00331616
HUD-1 8X40	45 мм	8 мм	5 - 6 мм	400 шт.	00331617
HUD-1 10X50	55 мм	10 мм	6 - 8 мм	200 шт.	00331618
HUD-1 12X60	65 мм	12 мм	8 - 10 мм	100 шт.	00331619
HUD-1 14X70	75 мм	14 мм	10 - 12 мм	50 шт.	00331620

Длинный универсальный дюбель HUD-L

Пластиковый анкер для хрупких базовых материалов (пенобетон, хрупкий пустотелый кирпич и т.д.)



Преимущества

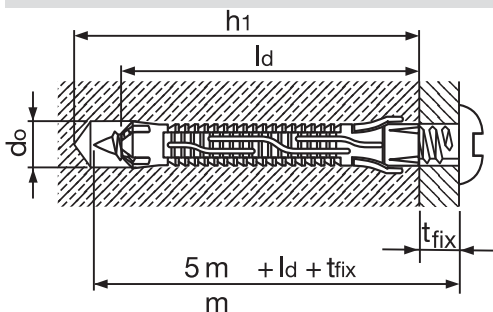
- Идеальное решение для непрочных базовых материалов - штукатурки, газобетона, гипсокартона
- Контролируемое расклинивание гильзы во всех направлениях
- Скручивание анкера в пустотелых материалах
- Соответствует критериям безопасности
- Не содержит тяжёлых металлов

Области применения

- Установка электрических и иных легких коммуникаций, легкого оборудования
- Интерьерные ремонтные и строительные работы
- Работы с гипсокартоном

Базовый материал

- Бетонные блоки (прочные), Concrete deck, Бетон (с трещинами), Natural stone (hard), Газобетон, Кирпич (полнотелый), Пустотелый кирпич, Гипсокартон, Chipboard



Описание	Диаметр отверстия	Диаметр шурупа	Количество в упаковке	Артикул
HUD-L 6X50	6 мм	4.5 - 5 мм	400 шт.	00315938
HUD-L 8X60	8 мм	5 - 6 мм	200 шт.	00315939
HUD-L 10X70	10 мм	6 - 8 мм	100 шт.	00315940

7

Дюбель для гипсокартона HLD

Специальный анкер для применения в полых базовых материалах, для малых нагрузок. Идеально применяется для работ по гипсокартону

Преимущества

- По-настоящему универсален: подходит практически для любого из существующих базовых материалов
- Легко позволяет использовать шурупы с отклонениями от необходимых диаметров
- Надёжный: удерживается за счет раскрытия в полости базового материала

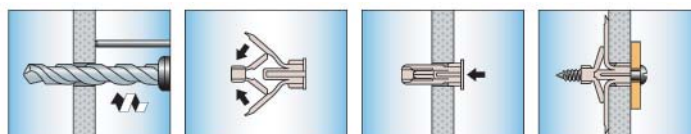


Области применения

- Установка электрических и иных легких коммуникаций, легкого оборудования
- Интерьерные ремонтные и строительные работы
- Работы с гипсокартоном
- Установка в силикатный кирпич

Базовый материал

- Бетон, гипсокартон, кирпич (полнотелый), гипсовая доска, пустотелый кирпич, бетон, деревянная панель



Описание	Диаметр отверстия	Диаметр шурупа для пустотел.	Диаметр шурупа для полнотел.	Нагрузка на вырыв/срез в бетоне, кН	Нагрузка на вырыв/срез в гипсокартоне 12,5 мм, кН	Количество в упаковке	Артикул
HLD 2	10 мм	4 - 5 мм	5 - 6 мм	0.08	0.25	150 шт.	00335506
HLD 3	10 мм	4 - 5 мм	5 - 6 мм	0.08	0.4	100 шт.	00335507
HLD 4	10 мм	4 - 5 мм	5 - 6 мм	0.08	0.5	100 шт.	00335508

Анкер для изоляционных материалов IDMS

Удобный и надежный анкер для закрепления изоляционных материалов толщиной до 150 мм на фасадах зданий



Преимущества

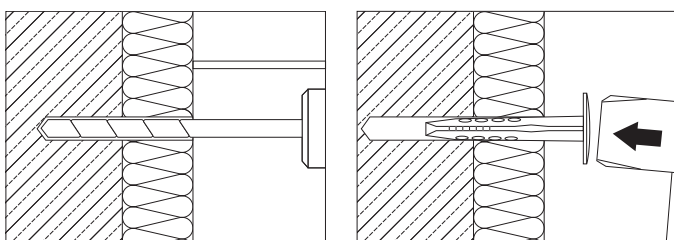
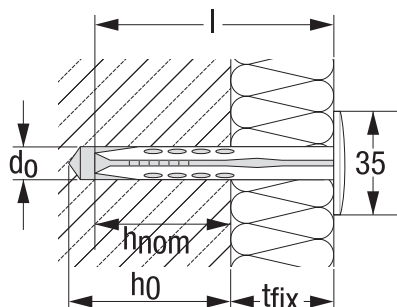
- Широкий диапазон прикрепляемого материала (до 150 мм)
- Лёгкая установка молотком
- Универсален для всех стандартных изоляционных материалов
- Имеются изоляционные шайбы IDMS-T для мягких изоляционных материалов
- Огнестойкость. Возможно применение для защиты железобетонных конструкций от воздействия огня при пожаре

Области применения

- Крепление теплоизоляционных материалов внутри и снаружи зданий и сооружений, на фасадах
- Крепление изоляции из минераловатных плит для защиты железобетонных конструкций от огня

Базовый материал

- Бетонные блоки, кирпич (полнотелый), пустотелый кирпич



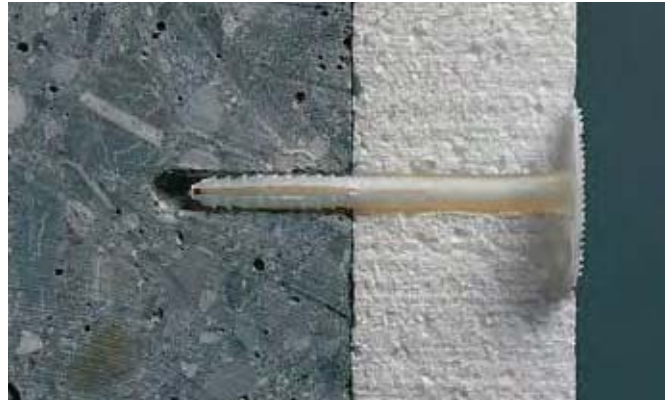
Описание	Толщина закрепл. материала	Минимальная глубина отверстия	Диаметр бура	Нагрузка на вырыв в бетон В12,5 и полнотелый кирпич, кН	Нагрузка на вырыв в пустотелый кирпич, кН	Количество в упаковке	Артикул
IDMS 0/ 3	0 - 30 мм	60 мм	8 мм	0.1	0.04	250 шт.	00065752*
IDMS 3/ 6	30 - 60 мм	60 мм	8 мм	0.1	0.04	250 шт.	00065753*
IDMS 6/ 9	60 - 90 мм	60 мм	8 мм	0.1	0.04	250 шт.	00065754*
IDMS 9/12	90 - 120 мм	60 мм	8 мм	0.1	0.04	150 шт.	00065725*
IDMS 12/15	120 - 150 мм	60 мм	8 мм	0.1	0.04	150 шт.	00045358*
Изоляционная шайба IDMS-T диаметр 80 мм						250 шт.	00065759*

* Специальные сроки поставки

Анкер для изоляционных материалов

IZ

Универсальный по типу базового материала, удобный и надежный анкер для закрепления изоляционных материалов на фасадах зданий



Преимущества

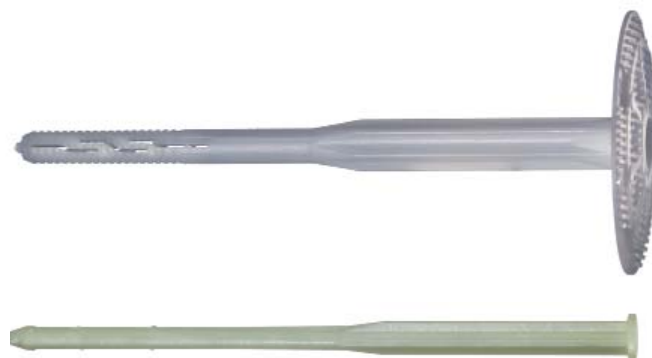
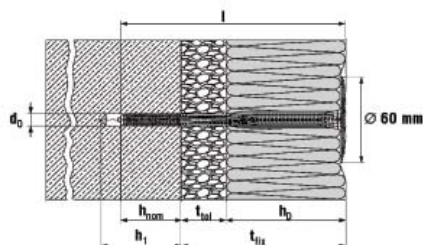
- Толщина прикрепляемого материала до 180 мм
- Штукатурка отлично держится на шляпке анкера
- Простое крепление самонесущих изоляционных материалов таких, как экструдированный пенополистирол

Области применения

- Крепление изоляционных материалов на мокрых фасадах и внутри помещений
- Крепление изоляционных материалов на фасадах с вентилируемым воздушным зазором

Базовый материал

- Бетонные блоки, кирпич (полнотелый), пустотелый кирпич



7

Описание	Толщина закрпл. материала	Минимальная глубина отверстия	Диаметр бура	Нагрузка на вырыв в бетон В12,5 и полнотелый кирпич, кН	Нагрузка на вырыв в пустотелый кирпич, кН	Количество в упаковке	Артикул
IZ 8x70	0 - 40 мм	50 мм	8 мм	0.2	0.13	250 шт.	00378160*
IZ 8x90	20 - 60 мм	50 мм	8 мм	0.2	0.13	250 шт.	00378161*
IZ 8x110	40 - 80 мм	50 мм	8 мм	0.2	0.13	200 шт.	00378162
IZ 8x130	60 - 100 мм	50 мм	8 мм	0.2	0.13	200 шт.	00378163*
IZ 8x150	80 - 120 мм	50 мм	8 мм	0.2	0.13	150 шт.	00378164
IZ 8x170	100 - 140 мм	50 мм	8 мм	0.2	0.13	150 шт.	00378165
IZ 8x190	120 - 160 мм	50 мм	8 мм	0.2	0.13	100 шт.	00378166
IZ 8x210	140 - 180 мм	50 мм	8 мм	0.2	0.13	100 шт.	00378167
Изоляционная шайба IZ-T диаметр 90 мм				0.2	0.13	250 шт.	00285627

* Специальные сроки поставки

Анкер для изоляционных материалов IDP

Удобный и надежный анкер для закрепления изоляционных материалов на фасадах зданий



Преимущества

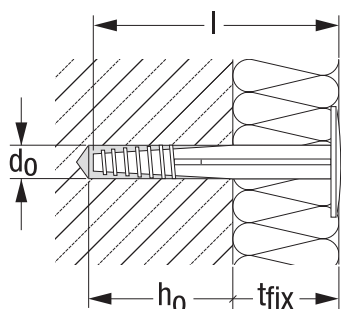
- Толщина прикрепляемого материала до 200 мм
- Специальная структура 60-ти мм шляпки анкера
- Великолепно удерживает штукатурку
- Глубина посадки 30 мм
- Лёгкая установка молотком

Области применения

- Крепление теплоизоляционных материалов внутри зданий, на цоколях и вентиляционных фасадах на высоте до 8 м
- Крепление изоляции внутри помещений

Базовый материал

- Бетонные блоки, кирпич (полнотелый), пустотелый кирпич



Описание	Толщина закрепл. материала	Минимальная глубина отверстия	Диаметр бура	Нагрузка на вырыв в бетон В12,5 и полнотелый кирпич, кН	Нагрузка на вырыв в пустотелый кирпич, кН	Количество в упаковке	Артикул
IDP 0/2	0 - 20 мм	40 мм	8 мм	0.14	0.04	250 шт.	00332105*
IDP 2/4	20 - 40 мм	40 мм	8 мм	0.14	0.04	250 шт.	00332106*
IDP 4/6	40 - 60 мм	40 мм	8 мм	0.14	0.04	250 шт.	00332107
IDP 6/8	60 - 80 мм	40 мм	8 мм	0.14	0.04	250 шт.	00332108*
IDP 8/10	80 - 100 мм	40 мм	8 мм	0.14	0.04	250 шт.	00332109
IDP 10/12	100 - 120 мм	40 мм	8 мм	0.14	0.04	250 шт.	00332110
IDP 13/15	130 - 150 мм	40 мм	8 мм	0.14	0.04	250 шт.	00332111

* Специальные сроки поставки

Анкер для изоляционных материалов

IN

Удобный и надежный анкер для закрепления изоляционных материалов на фасадах зданий. Один анкер может удерживать 4 угла изоляционных плит высокой плотности.



Преимущества

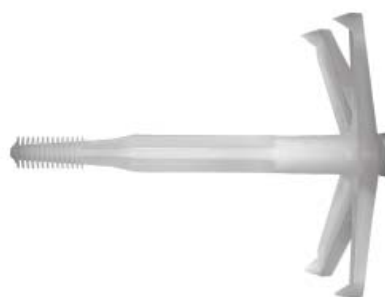
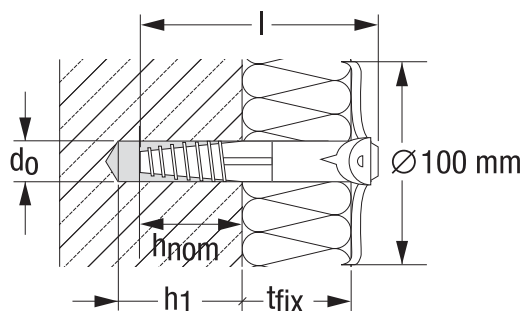
- Лёгкая установка изоляционных материалов, например, минеральной ваты
- Глубина посадки 30 мм
- Лёгкая установка молотком

Области применения

- Крепление теплоизоляционных материалов на неответственных конструкциях

Базовый материал

- Бетонные блоки, кирпич (полнотелый), пустотелый кирпич



7

Описание	Толщина закрепл. материала	Минимальная глубина отверстия	Диаметр бура	Нагрузка на вырыв в бетон В12,5 и полнотелый кирпич, кН	Нагрузка на вырыв в пустотелый кирпич, кН	Количество в упаковке	Артикул
IN 3/4	30 - 40 мм	50 мм	8 мм	0.14	0.04	250 шт.	00065670*
IN 5/6	50 - 60 мм	50 мм	8 мм	0.14	0.04	250 шт.	00065671*
IN 7/8	70 - 80 мм	50 мм	8 мм	0.14	0.04	250 шт.	00065672*
IN 9/10	90 - 100 мм	50 мм	8 мм	0.14	0.04	250 шт.	00065673*
IN 11/12	110 - 120 мм	50 мм	8 мм	0.14	0.04	250 шт.	00065674*

* Специальные сроки поставки